

# Alu Profi

Zateplené víko typ "Sandwich"  
tloušťky 46 mm, dřevěný rám  
výšky 17 cm s těsněním.  
Hliníkový žebřík

Vnější rozměr rámu (AxB):

120 x 60

130 x 60

120 x 70

130 x 70

max. výška podlaží (C)

280 cm

zásah do prostoru (D)

135 cm

poloměr otevření (E)

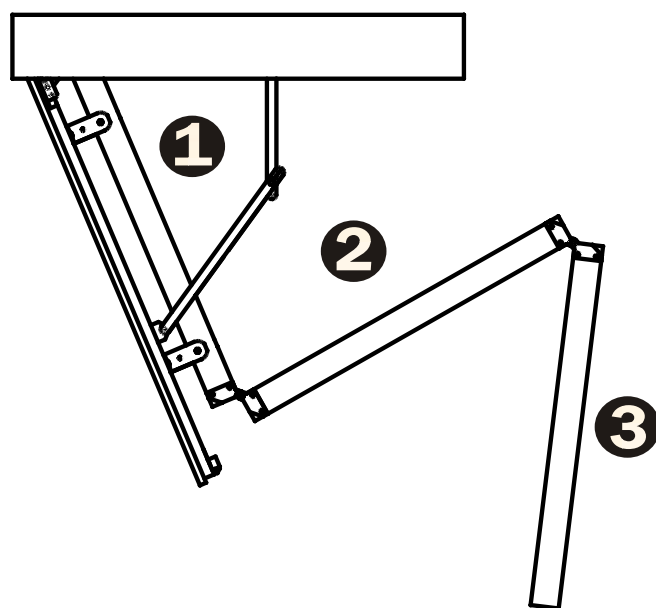
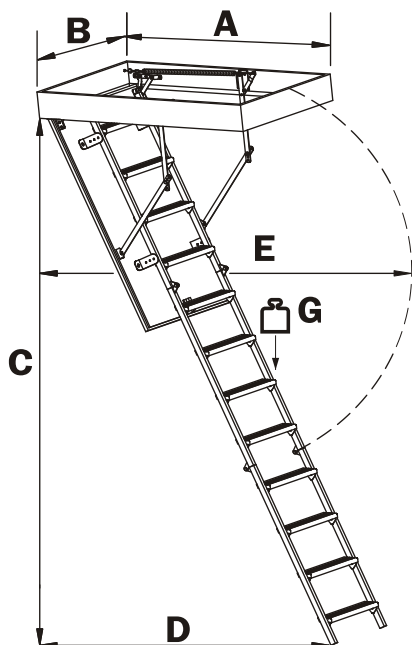
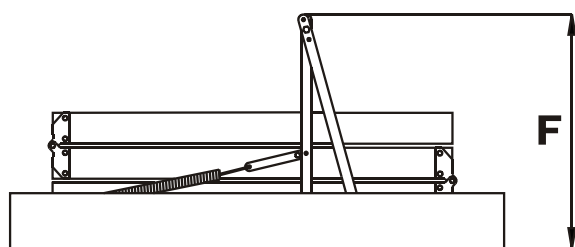
155 cm

výška zavřených schodu (F)

57 cm

maximální zátěž (G)

150 kg



STAVBA VÍKA TYPU „ SANDWICH”

