

Mini

Zateplené víko typ „Sandwich”
tloušťky 26 mm, dřevěný rám
výšky 13,5 cm s těsněním.
Žebřík: kovové bočnice a
dřevěné nášlapy. Žebřík 4 – dílný.

Vnější rozměr rámu (AxB):

80 x 60

100 x 60

80 x 70

100 x 70

max. výška podlaží (C)

265 cm

zásah do prostoru (D)

100 cm

poloměr otevření (E)

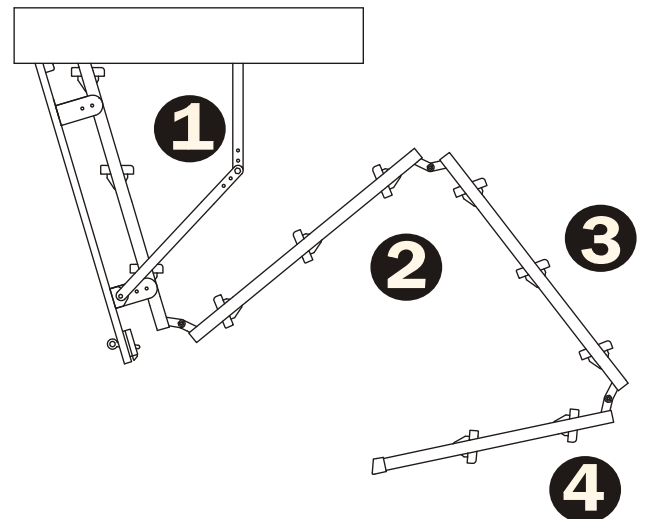
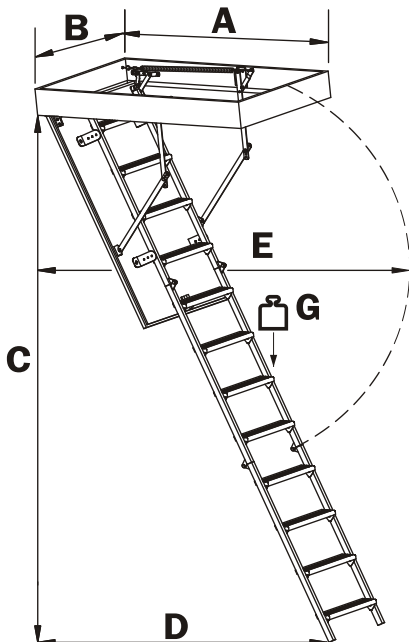
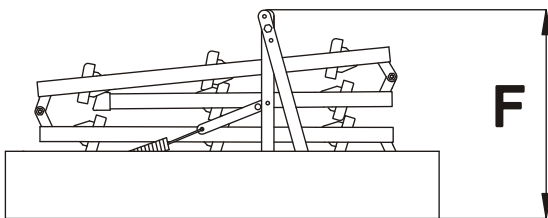
113 cm

výška zavřených schodu (F)

48 cm

maximální zátěž (G)

150 kg



STAVBA VÍKA TYPU „ SANDWICH”

