

Extra

Zateplené víko typ „Sandwich”
tloušťky 46 mm,
dřevěný rám výšky 17 cm s těsněním.
Ve standardním provedení madlo,
krycí lišty a stopky, dřevěný žebřík

Vnější rozměr rámu (AxB):

| | |
|----------|----------|
| 110 x 60 | 120 x 70 |
| 110 x 70 | 130 x 60 |
| 120 x 60 | 130 x 70 |

max. výška podlaží (C)

280 cm

zásah do prostoru (D)

135 cm

poloměr otevření (E)

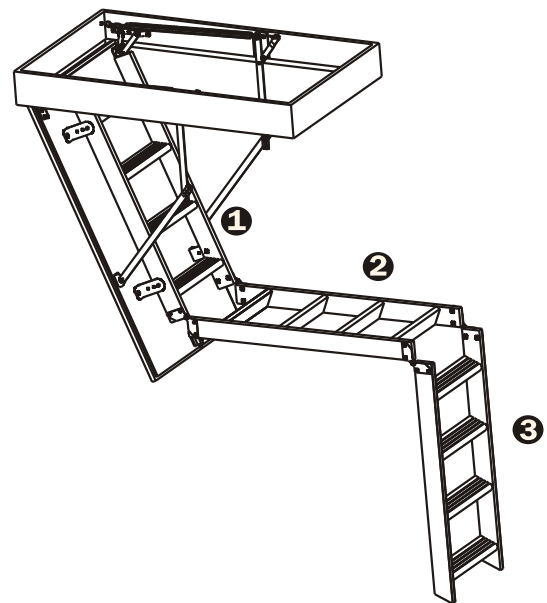
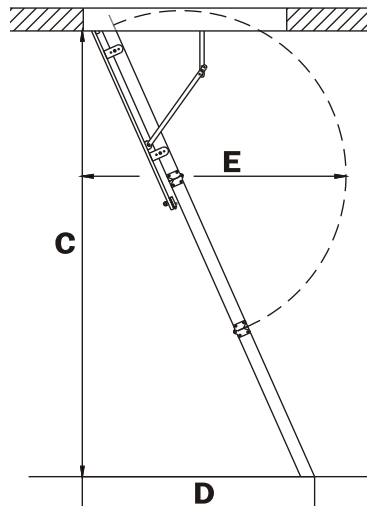
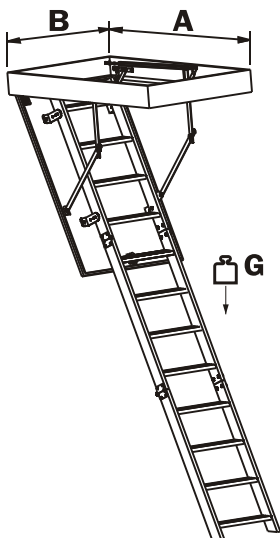
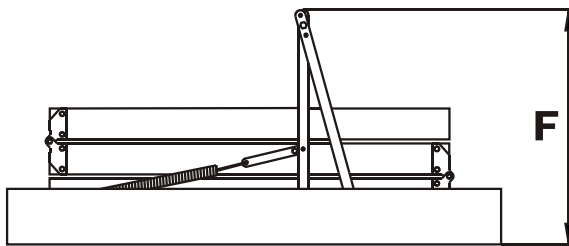
155 cm

výška zavřených schodu (F)

57 cm

maximální zátěž (G)

150 kg



STAVBA VÍKA TYPU „ SANDWICH”

