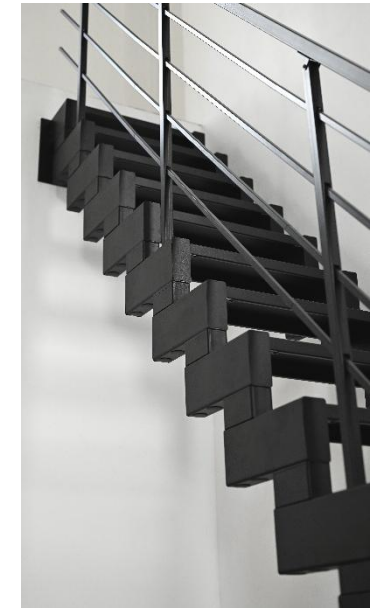


# Modulario Mini

gültig ab / valid from  
21.01.2025

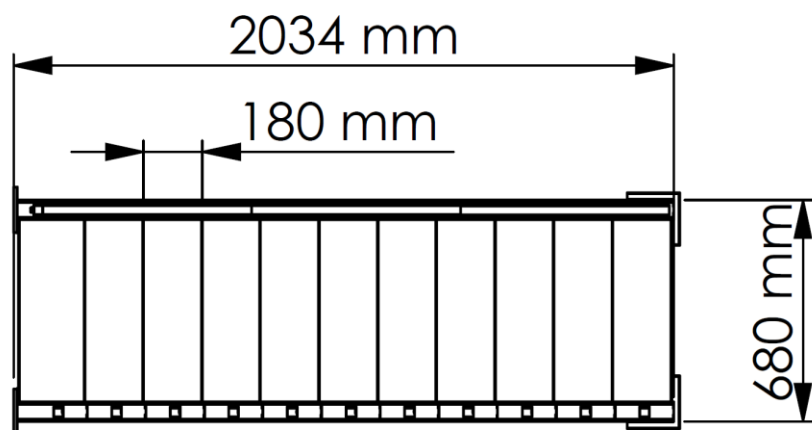
	Einheit measure	Maße Dimensions
max. Geschößhöhe max. floor height	mm	3000
Auftrittstiefe tread depth	mm	180 - 200
Steigung rise	mm	180 - 250
freie Durchgangsbreite free passage width	mm	560
Geländerhöhe railing height	mm	1050
Stufenstärke Tread thickness	mm	35
Geländerstäbe balusters	mm	30 x 30
Handlauf handrail	mm	35 x 35
Montagevarianten siehe nächste Seite Assembling options see next page		



Stufen steps	Stahl schwarz, grau oder weiß pulverbeschichtet steel black, grey or white powder-coated
Handlauf handrail	Stahl schwarz, grau oder weiß pulverbeschichtet steel black, grey or white powder-coated
Treppenwangen/Geländerstäbe stringers/balusters	Stahl schwarz, grau oder weiß pulverbeschichtet steel black, grey or white powder-coated
Minimale Öffnungsgröße minimal opening size	1500 x 700 mm
Anzahl der Stufen Number of steps	11

Montagevarianten / Assembling options

**MIN.**



**MAX.**

