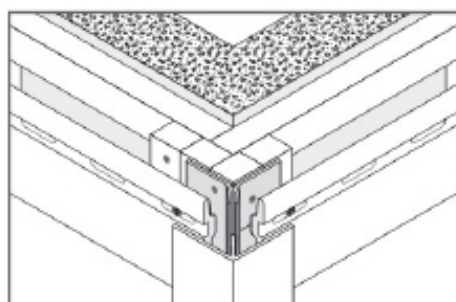


KERRA FRONT



MONTÁŽNÍ NÁVOD

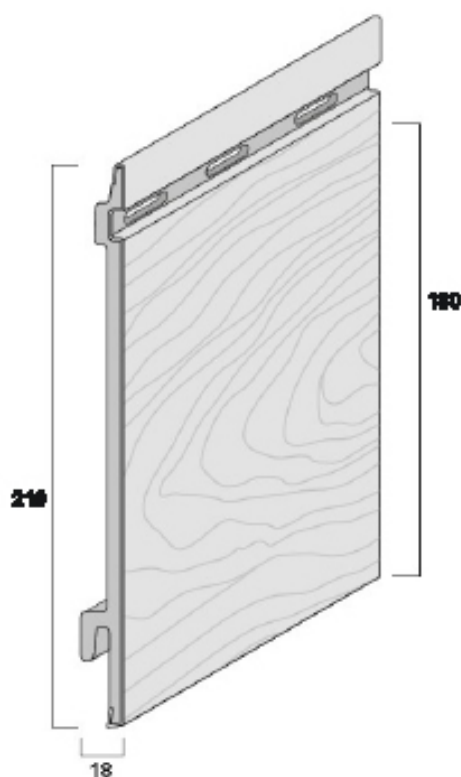
odvětrávaného fasádního systému

Základní prvky fasádního systému KERRAFRONT

FS-201

Jednoduchá deska

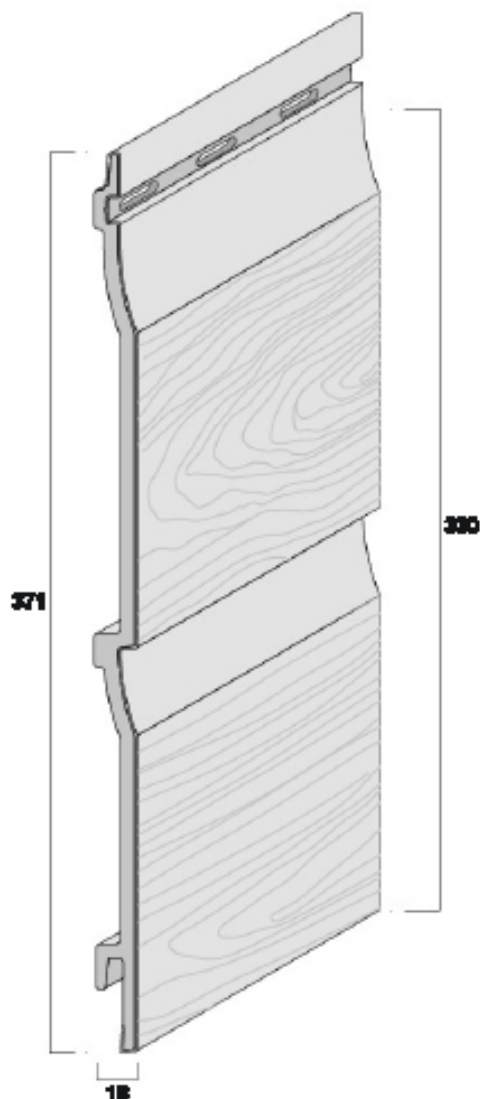
Montuje se horizontálně.
Skladebná výška desky je 180 mm.
Délka desky je 6 m (se systémem CONNEX 2,95 m).
Z jedné desky dlouhé 6 m obložíte 1,080 m².
Na obložení 1 m² plochy spotřebujete cca 5,56 mb desky.



FS-202

Dvojitá deska

Montuje se horizontálně.
Skladebná výška desky je 330 mm.
Délka desky je 6 m (se systémem CONNEX 2,95 m).
Z jedné desky dlouhé 6 m obložíte 1,98 m².
Na obložení 1 m² plochy spotřebujete cca 3,03 mb desky.



Z hlediska technologie montáže je důležité rozdělení fasádních desek na světlé a tmavé barvy :

Světlé barvy:

bílá (01) | krémová (02) | béžová (03) | jílovcová (04) | světle šedá (05)
T-REX krémová (12) | T-REX béžová (13) | T-REX písková (14)

Tmavé barvy:

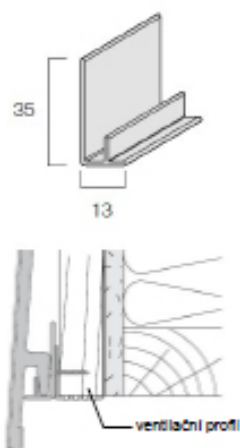
šedá (06) | křemenná šedá (07) | antracitová (08) | olivová (09)
WOOD Design - zlatý dub (21) | WOOD Design - stříbrně šedá (23) | WOOD Design - grafitová (25)
T-REX modrošedá (15)



Základní prvky fasádního systému KERRAFRONT

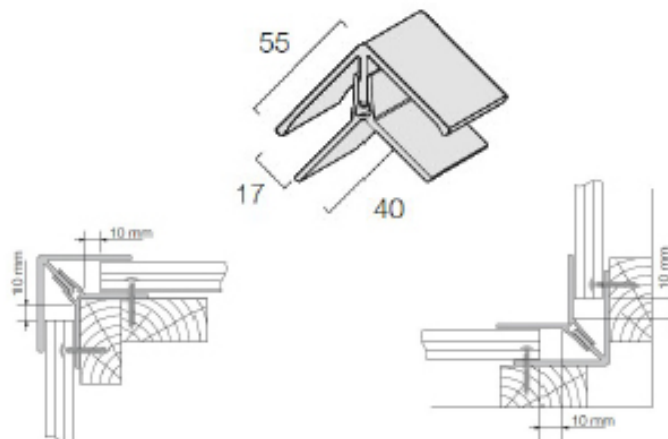
FS-211 Zakládací profil

Montuje se podél spodního okraje stěny na ventilační profil. Slouží pro osazení první fasádní desky. Po montáži není vidět.



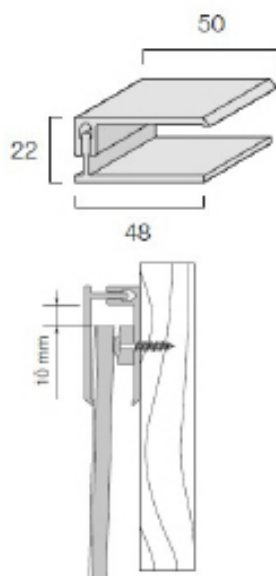
FS-222 Univerzální profil roh / kout

Má univerzální použití - montuje se buď jako vnější roh, nebo jako vnitřní kout. Dvoudílné profily sestávají ze spodní a horní části. Jako první se osadí spodní část profilu, pak se namontují fasádní desky a až nakonec se nasadí horní část profilu.



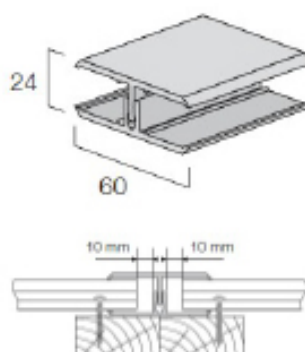
FS-252 ukončovací profil

Montuje se horizontálně i vertikálně. Slouží jako horní nebo boční profil k olemování obkládané plochy.



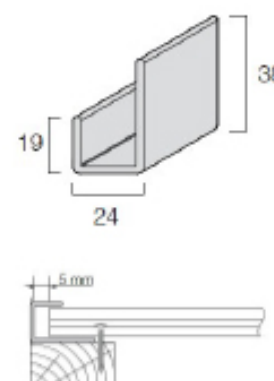
FS-282 spojovací profil

Montuje se vertikálně. Slouží k podélnému napojení fasádních desek na stěně. Vytváří průběžný spoj po celé výšce obkladu.



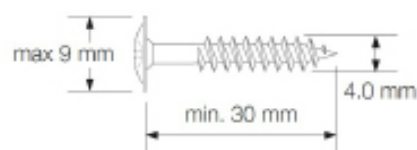
FS-251 lemovací profil

Montuje se horizontálně i vertikálně. Slouží k olemování obkládané plochy. Používá se jako alternativa profilu FS-252.



V5143 Upevňovací vrut

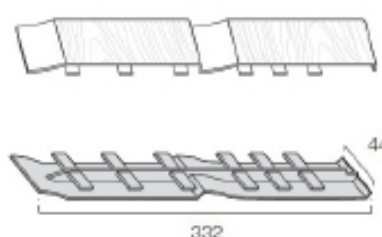
Nerezový montážní vrut s extra plochou rozšířenou hlavou a drážkou TORX.



Jednoduchá deska FS-201 - cca 16 ks/m²
Dvojitá deska FS-202 - cca 9 ks/m²

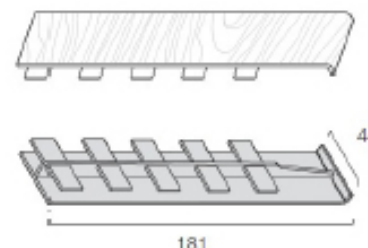
FS-202 dvojitá spojka

Instaluje se mezi dvě sousední desky FS-202 za účelem jejich podélného spojení. Používá se jako alternativa profilu FS-282.



FS-201 jednoduchá spojka

Instaluje se mezi dvě sousední desky FS-201 za účelem jejich podélného spojení. Používá se jako alternativa profilu FS-282.



U trvaných barev lze použít tyto spojky pro spojení desek maximální délky 4 m.

Základní vybavení potřebné pro montáž systému KERRAFRONT



Důležitá pravidla práce se systémem KERRAFRONT

Skladování: všechny prvky systému skladujte v suchých a krytých prostorách na rovném a stabilním podkladu, chráněné před přímým kontaktem se zemí. Desky ani profily zabalené v igelitovém obalu nikdy nenechávejte na místech vystavených přímému slunečnímu záření.

Kontrola: prvky se zřetelným poškozením při dopravě, s výrobními vadami, barevnými odchylkami apod., se nesmí namontovat, ale musí se vyřadit před montáží. Již namontované prvky nelze pro tyto vady reklamovat.

Plánování a provádění montáže: před začátkem montáže musí být budova vždy přesně zaměřena. Je třeba především zohlednit umístění všech stavebních otvorů (oken, dveří), rohů, říms, výstupků a jiných konstrukcí umístěných na fasádě. Jen tak je možné přesně specifikovat objednávku potřebného materiálu a zajistit hladký průběh montáže.

Fasádní systém KERRAFRONT lze použít na fasády u objektů bez zvláštních požadavků na požární bezpečnost do maximální výšky 12 m. Pro výšku fasády nad 12 m je nutné postupovat v souladu s požární bezpečnostní normou ČSN 73 0810.

Při provádění montáže je především potřeba dodržet veškeré normy a obecná technická ustanovení platná pro montované odvětrávané fasádní systémy a dodržovat zásady protipožární ochrany, bezpečnosti a ochrany zdraví při práci.



Teplota při montáži: montáž provádějte pouze při teplotách v rozmezí od 5°C do 30°C. Všechny prvky systému ponechte rozbalené na místě montáže minimálně 24 hodin před montáží, aby se přizpůsobila teplota a vlhkost podmínkám v místě montáže.



Dilatace: změna rozměru z důvodu změny teploty je přirozená vlastnost většiny materiálů včetně PVC. U desek a profilů Kerrafront může v důsledku tepelné roztažnosti docházet ke změně délky o 0,7 mm na každý 1 m délky při každé změně teploty o 10°C. Proto během montáže pamatujte na dodržování 8-10 mm dilatačních mezer mezi okraji desek a vnitřními okraji dokončovacích profilů, jak je zobrazeno na nákresech. Pokud provádíte montáž při vyšších teplotách (25-30°C), přiměřeně zmenšete dilatační mezery až na polovinu (4-6 mm).



Ventilace (provětrávání): zachovejte ventilační mezeru za fasádními deskami dle specifikace v tomto montážním návodu. Provětrávaná mezera musí být po celé výšce obkladu, s dostatečným příívodem vzduchu ve spodní části a s dostatečným odvodem v horní části obkladu!

Postup montáže systému KERRAFRONT

Nosná konstrukce (obr. 1 - 4)

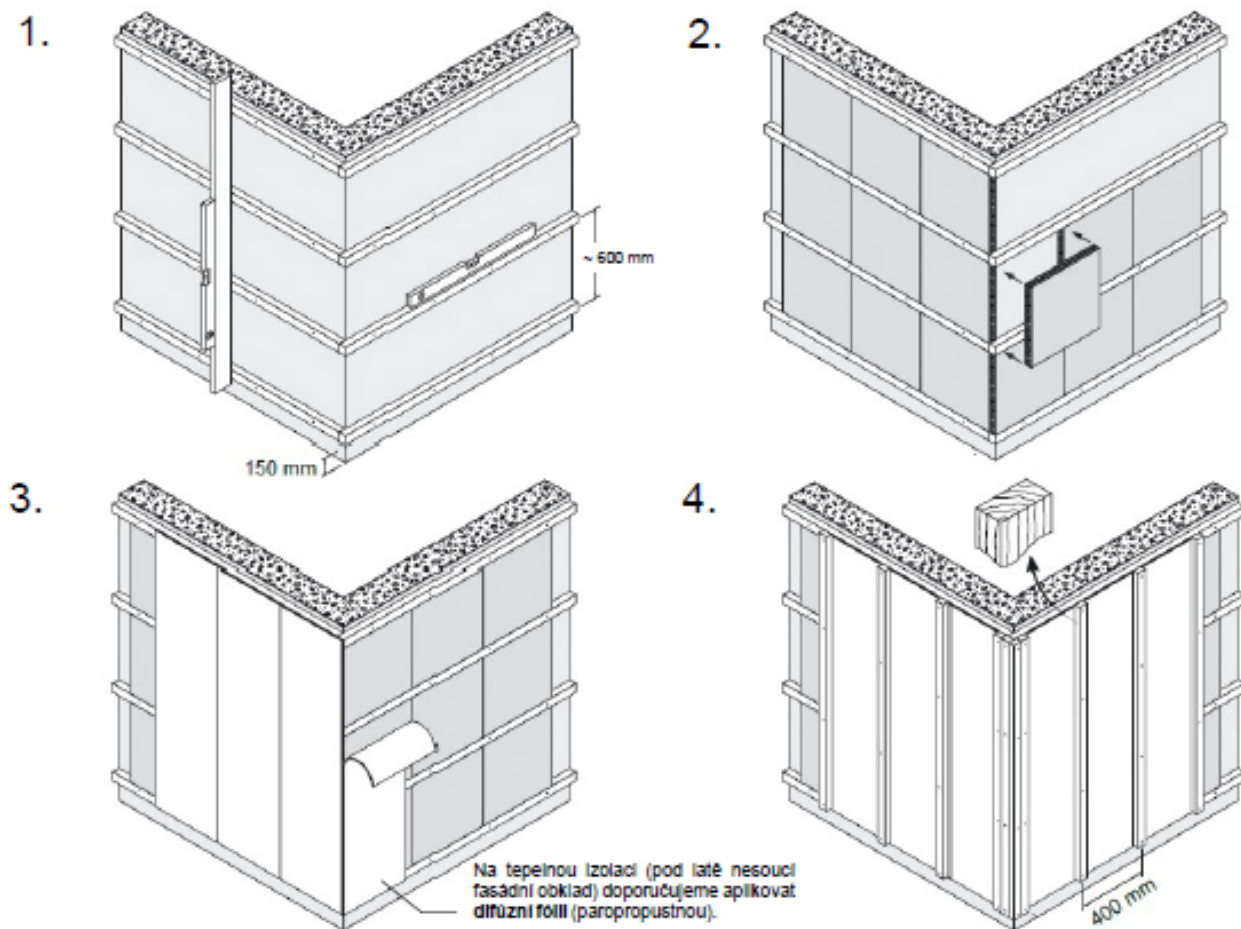
Nosná konstrukce (rošt) musí být zhotovena z dřevěných latí připevněných přímo na stěnu, případně na kovové konzoly.

Všechny latě musí být vyrovnané pomocí vodní váhy (nebo laseru) do roviny a musí tvořit rovnou plochu. V případě potřeby vyrovnání latí na nerovném podkladu použijte pro podložení latí montážní klíny nebo upevněte latě na montážní kovové konzoly.

Dřevěné latě pro vytvoření nosné konstrukce (roštu), musí splňovat následující požadavky:

- musí být vyrobeny z kvalitního dřeva, bez suků, o vlhkosti 15-18%, ošetřené impregnací,
- musí být pevně přimontovány na stěnu pomocí kotvících prvků vhodných pro daný materiál konstrukce stěny,
- doporučená osová vzdálenost mezi jednotlivými latěmi, na kterých je připevněn fasádní obklad KERRAFRONT je:
 - a) maximálně 60 cm pro světlé barvy fasádních desek,
 - b) maximálně 40 cm pro tmavé barvy fasádních desek (viz strana 2. tohoto návodu - rozdělení na tmavé a světlé barvy),
- latě přímo za fasádním obkladem musí vymezovat průběžnou ventilační mezeru mezi obkladem a tepelnou izolací, případně mezi obkladem a stěnou, která musí být:
 - a) minimálně 20 mm u světlých barev fasádních desek,
 - b) minimálně 40 mm u tmavých barev fasádních desek (viz strana 2. tohoto návodu - rozdělení na tmavé a světlé barvy).

Jako tepelnou izolaci používejte výhradně tepelně izolační materiály určené pro provětrávané fasády.

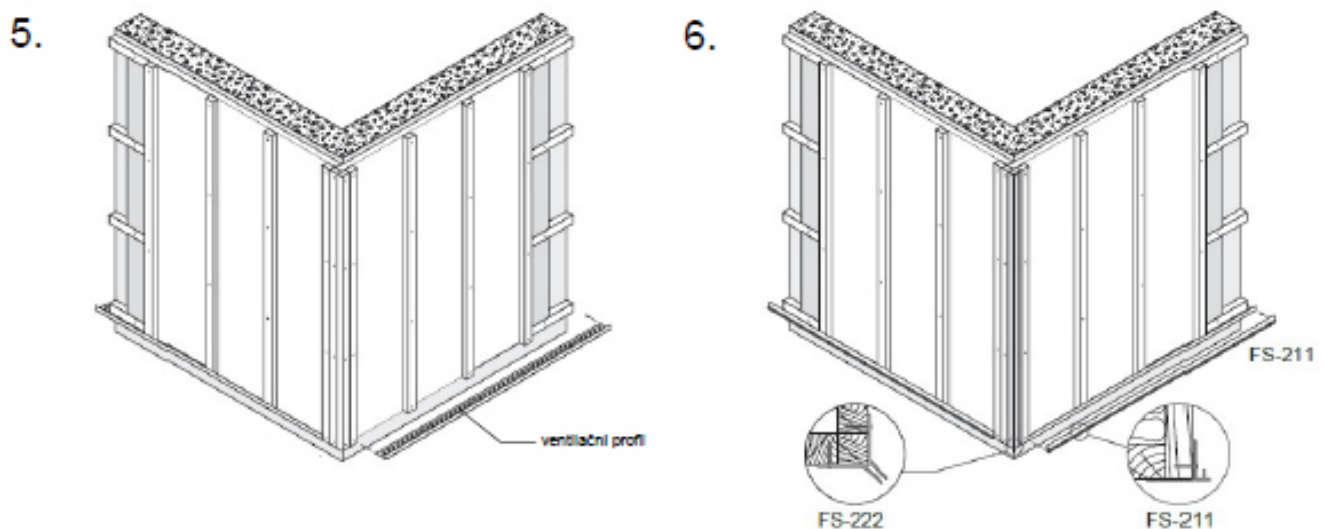


Montáž ukončovacích profilů (obr. 5 - 6)

Nejprve namontujte na spodní část dřevěných latí ventilační profil. Následně podél spodního okraje stěny, na kterou budete instalovat obklad KERRAFRONT, namontujte základací profil FS-211. Pro zajištění správného a přesného uložení desek obkladu je nutné, aby základací profily byly namontovány vodorovně. Mezi konci jednotlivých základacích profilů je nutno zachovat minimálně 5 mm dilatační mezery.

V dalším kroku nainstalujte spodní části dvoudílných rohových a koutových profilů FS-222. Po obvodu a podél horního okraje stěny nainstalujeme spodní části ukončovacích profilů FS-252. Dle potřeby také nainstalujte spodní části spojovacích profilů FS-282. Všechny profily musí být vždy po celé délce i šířce podloženy dřevěnou latí. V případě potřeby doporučujeme pro dosažení dostatečného podložení (zejména pod rohové a spojovací profily) zdvojit laťování (namontovat dvě latě vedle sebe). Pro montáž profilů použijte originální nerezové vruty v rozestupech max. 30 cm.

Vrchní části dvoudílných profilů budete instalovat až po dokončení montáže fasádních desek. Proto je skladujte takovým způsobem, aby před montáží nedošlo k jejich poškození. Nikdy je nenechávejte ležet na přímém slunci, aby nedošlo k jejich zkroucení.



Montáž fasádních desek (obr. 7 - 10)

Založte první desku (FS-201 / FS-202) na spodním okraji stěny do základacího profilu. Dbejte na to, aby pero v zadní části desky správně zapadlo do základacího profilu. Desku přišroubujte nerezovým vrutem V5143 nejprve ve středu její délky. Následně postupujte střídavě k oběma koncům desky. Vrutu montujte vždy do středu montážního otvoru v desce. Pokud se stane, že montážní otvor vychází mimo dřevěnou lat, je nutno na stěnu/lat dodatečně připevnit další kousek latě a desku do něj přimontovat tak, aby byl vrut opět ve středu montážního otvoru. Dbejte na to, aby také každý konec desky byl podložený latí a byl k ní přichycený vrutem umístěným ve středu montážního otvoru.

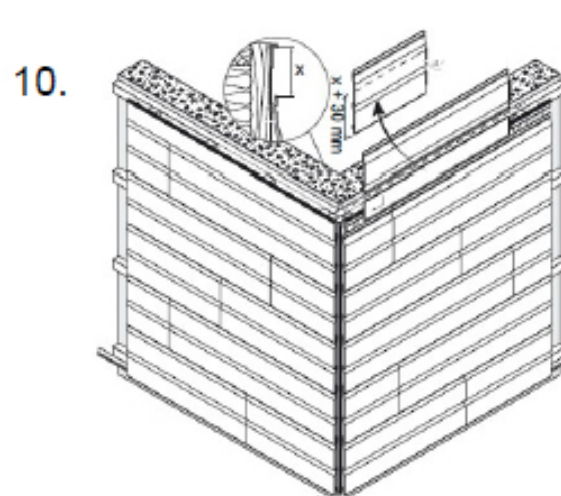
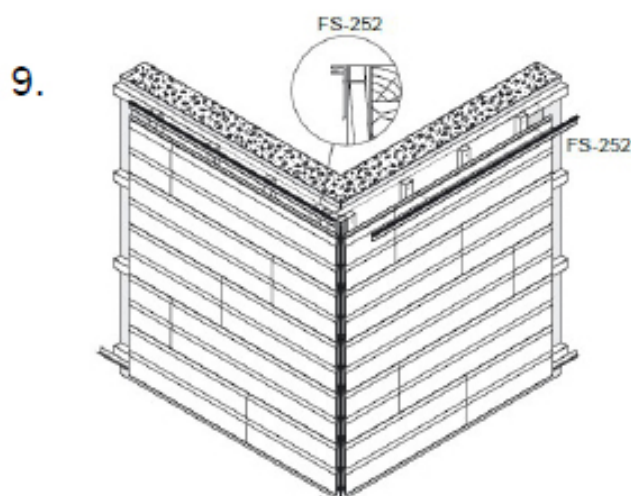
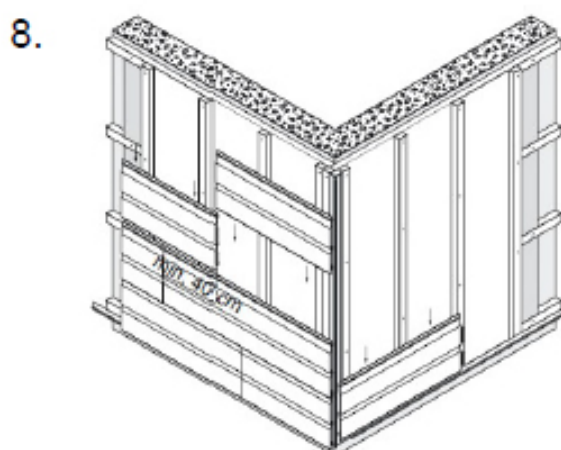
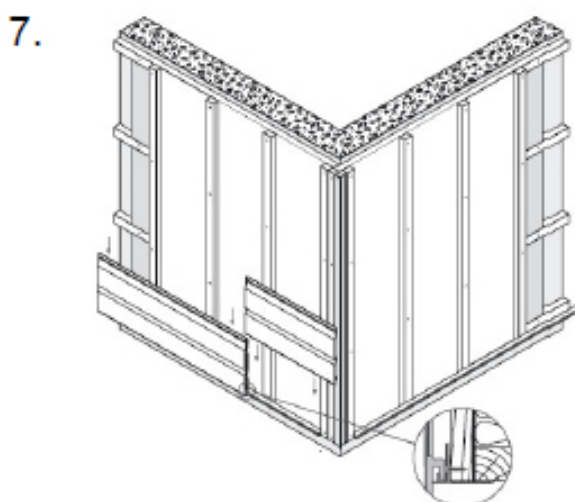
Nikdy nedotahujte vruty silou až do konce tak, aby se hlavička vrutu dotýkala desky. Omezilo by to možnost dilatačních pohybů desek. Mezi deskou a hlavičkou vrutu ponechejte mezeru cca 0,5 mm, aby s deskou bylo možno po upevnění vruty mírnou silou posunovat v horizontálním směru. Příliš velká mezera pod hlavičkou vrutu může naopak způsobit klepání desky ve větru a postupné utržení desky z vrutu.

Při montáži dalších desek postupujte směrem nahoru a kontrolujte, zda do sebe zámky jednotlivých desek správně zapadají. Po založení každé desky ověřte její správné uložení a zkontrolujte vodorovnost pomocí vodní váhy.

Dodržujte dilatační mezery mezi konci desek a vnitřními stěnami dokončovacích profilů, jak již bylo popsáno v odstavci „Dilatace“. Tyto mezery budou zakryty horní částí dvoudílných profilů. Pokud provádíte montáž při teplotě 25-30°C, tak přiměřeně zmenšete mezery.

Po délce uříznuté desky v případě potřeby pod uříznutým okrajem podložte tak, aby byla dodržena jejich svislá poloha (obr. 11).

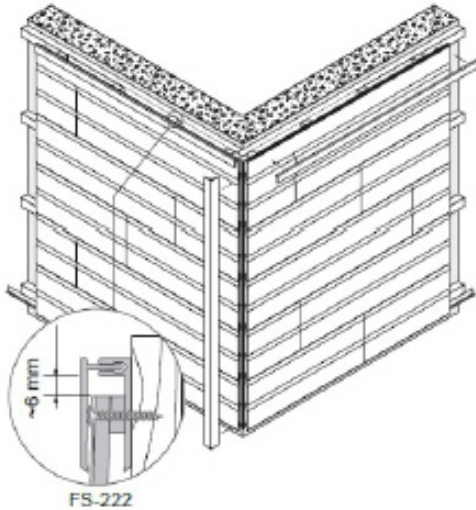
Pokud budete pro napojení délky desek používat krycí spojky (J-201/J-202) je nutné, aby každý spoj byl podložený dřevěnou latí. Spojky nesmí být umístěny bezprostředně nad sebou, ale musí se na ploše fasády prostřídat. Každé dvě spojky umístěné svisle nad sebou musí být oddělené vždy minimálně dvěma průběžnými řadami desek. Prostřídání spojek musí být vždy minimálně o 40 cm.



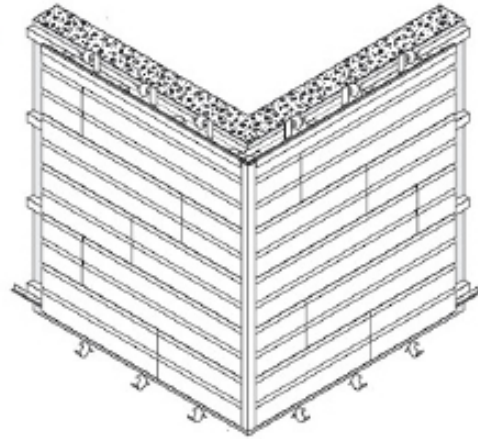
Nasazení vrchních částí dvoudílných profilů (obr. 11 - 12)

Na závěr montáže nasadíte do spodních částí dvoudílných profilů jejich vrchní díly. Nasazení provádějte postupným zatačením vrchního dílu do spodní části. Můžete si pomoci opatrným poklepáním gumovou paličkou. Pro upevnění se nepoužívají žádné vruty ani lepidlo.

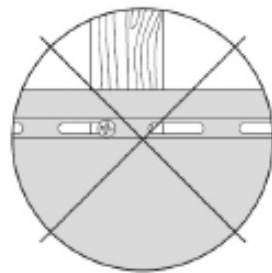
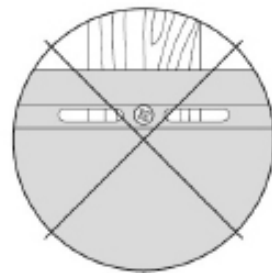
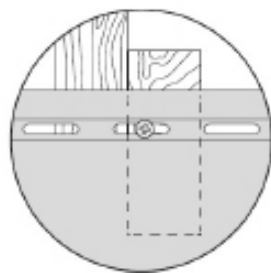
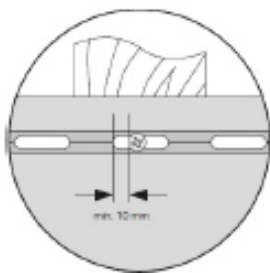
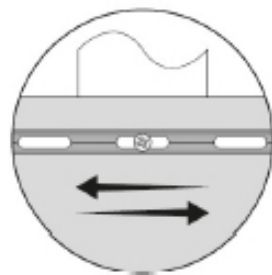
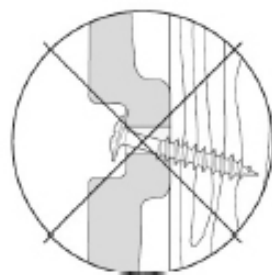
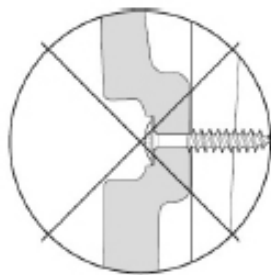
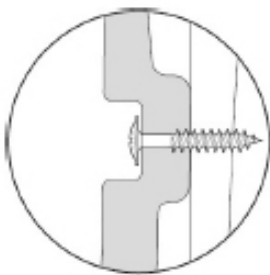
11.



12.

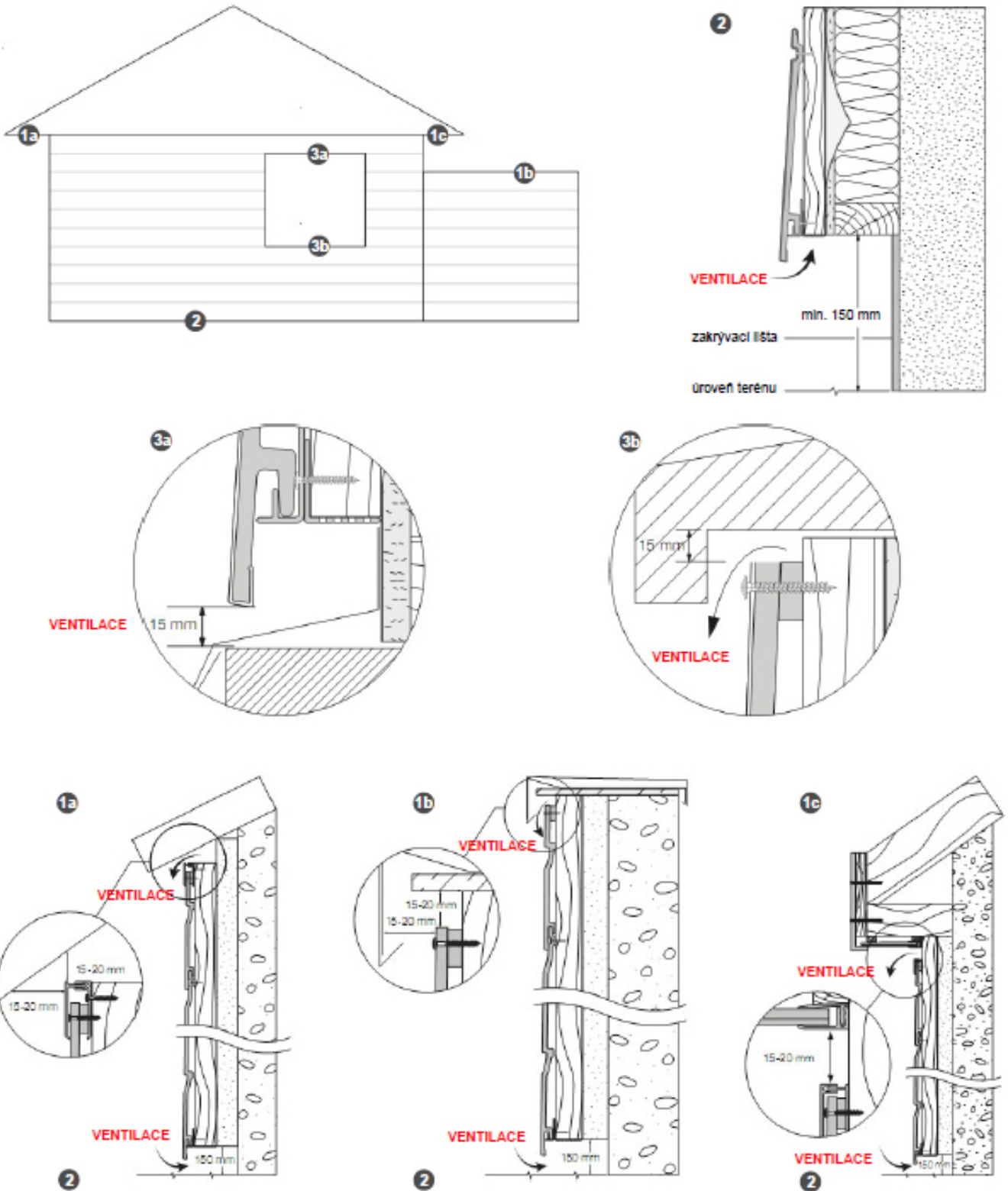


Zásady pro umístění vrutů v montážním otvoru desky FS-201 / FS-202



⚠ VENTILACE - zásady pro správné odvětrání fasády Kerrafront

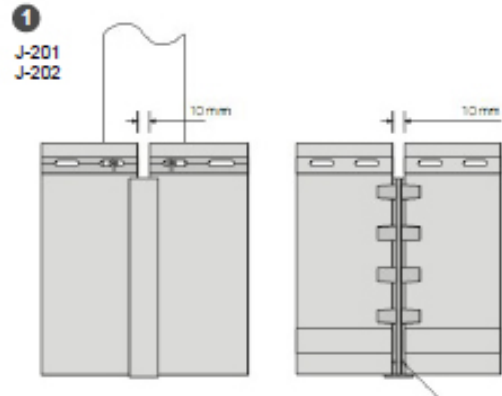
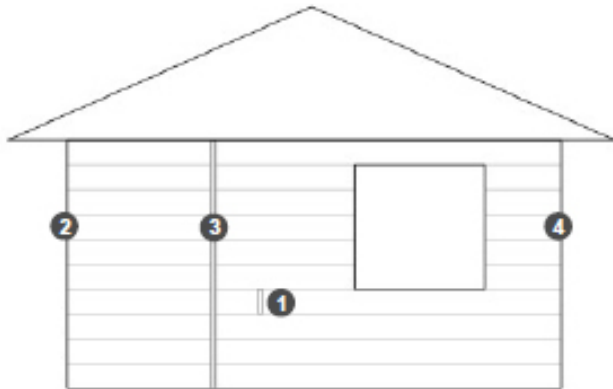
Pro správnou a bezproblémovou funkci fasády zachovejte vždy ventilační mezeru za fasádními deskami dle specifikace v tomto montážním návodu (také viz. strana 4). Provětrávaná mezeru musí být po celé výšce obkladu, s dostatečným přívodem vzduchu ve spodní části a s dostatečným odvodem v horní části obkladu!



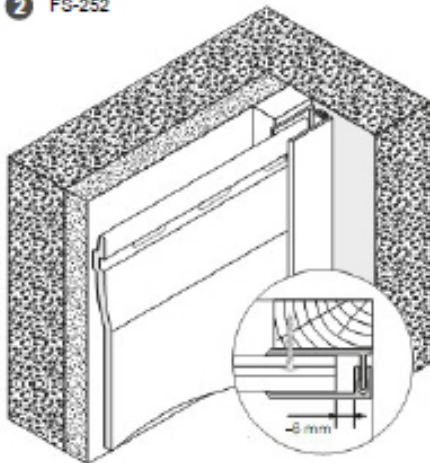


DILATCE - zásady pro správné dilatování fasády Kerrafront

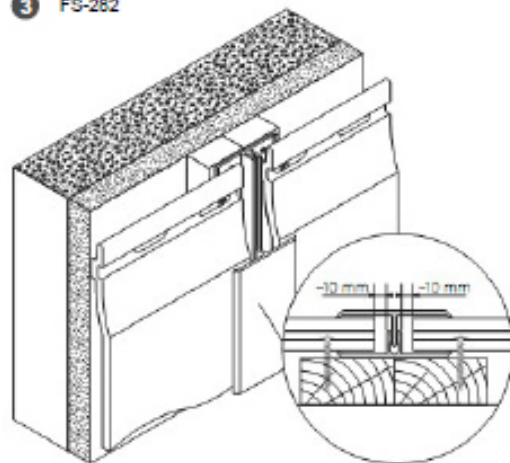
Pro správnou a bezproblémovou funkci fasády zachovejte vždy dilatační mezery dle specifikace v tomto montážním návodu (také viz. strana 4).



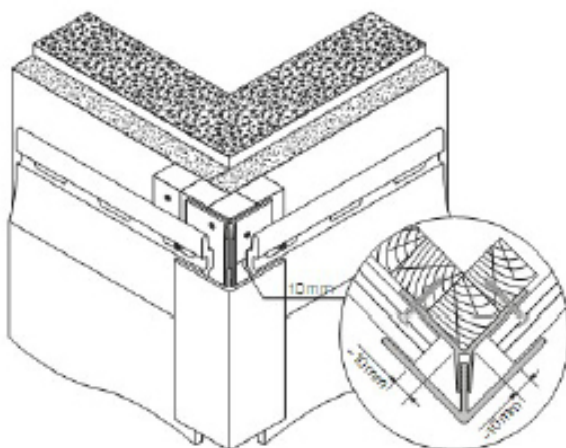
2 FS-252



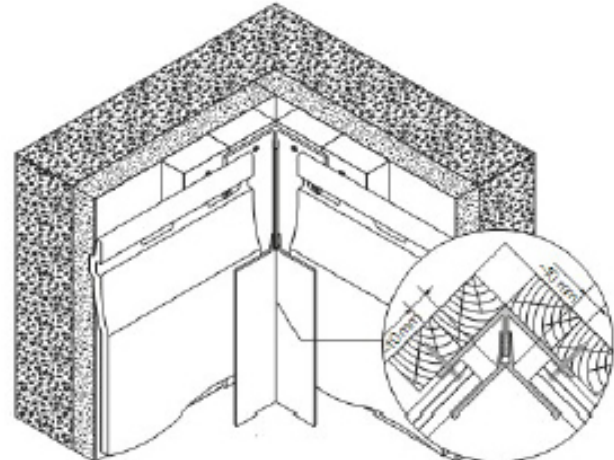
3 FS-282



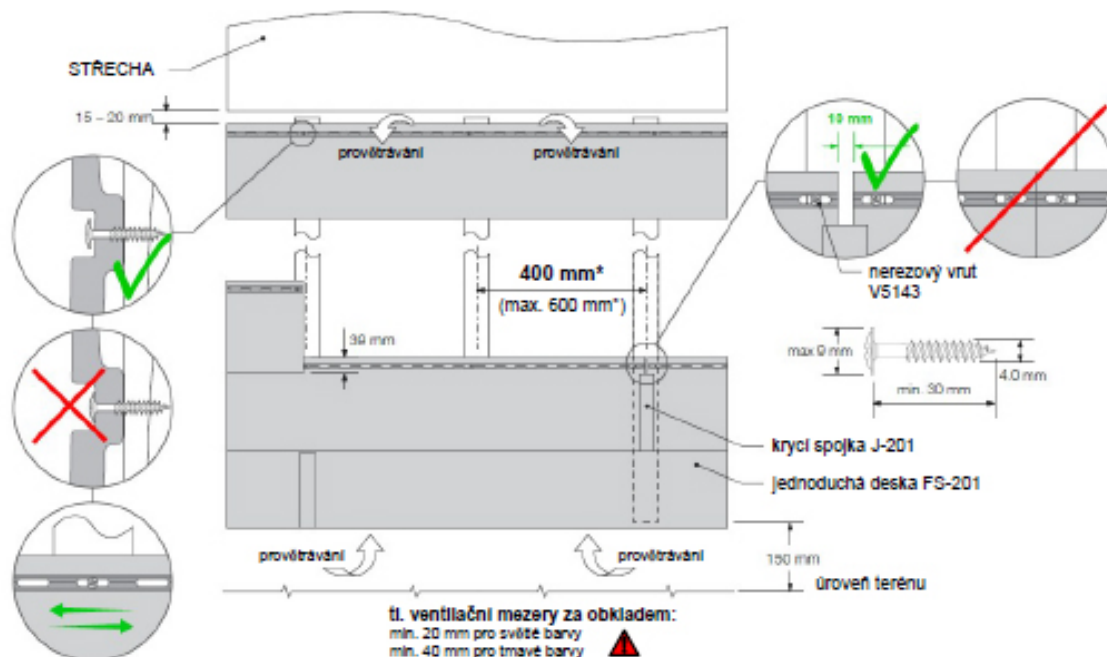
4 FS-222 (vnější roh)



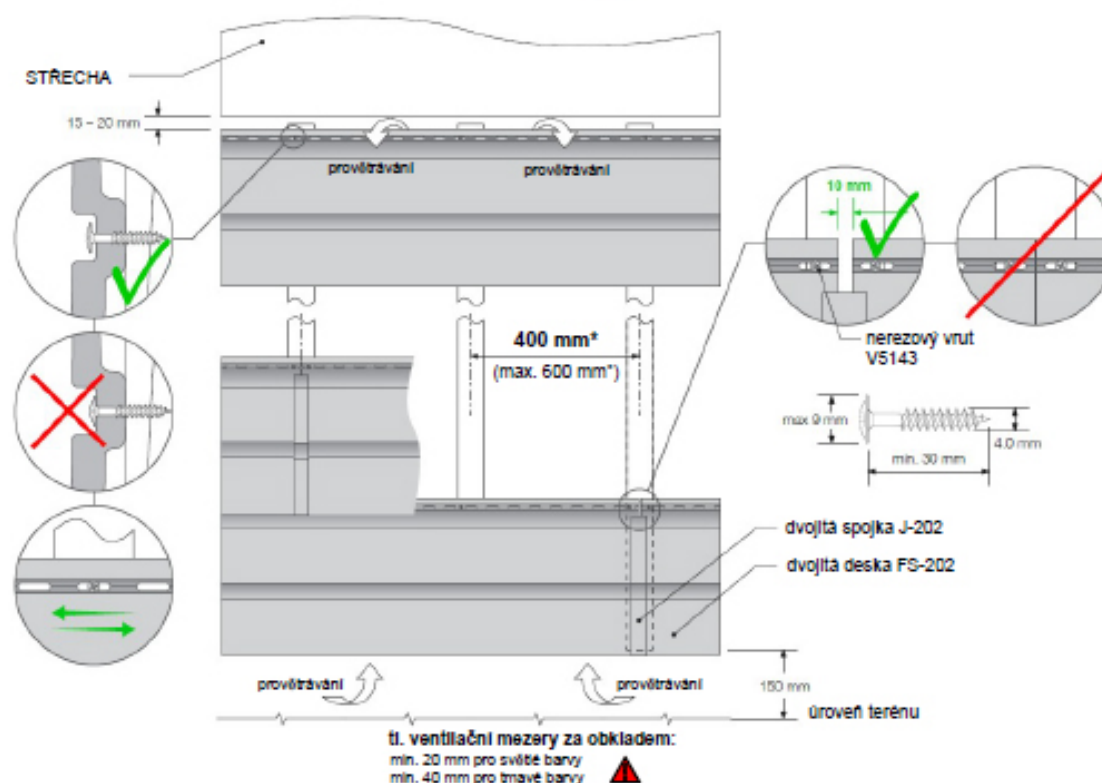
4 FS-222 (vnitřní kout)



Montážní schéma - zásady instalace jednoduchých fasádních desek FS-201

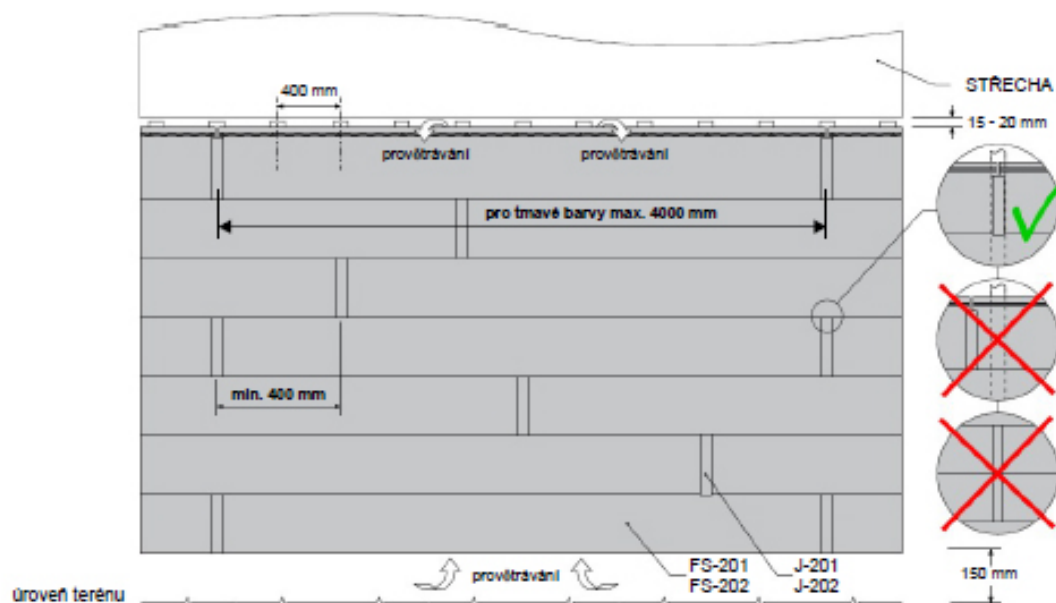


Montážní schéma - zásady instalace dvojitých fasádních desek FS-202

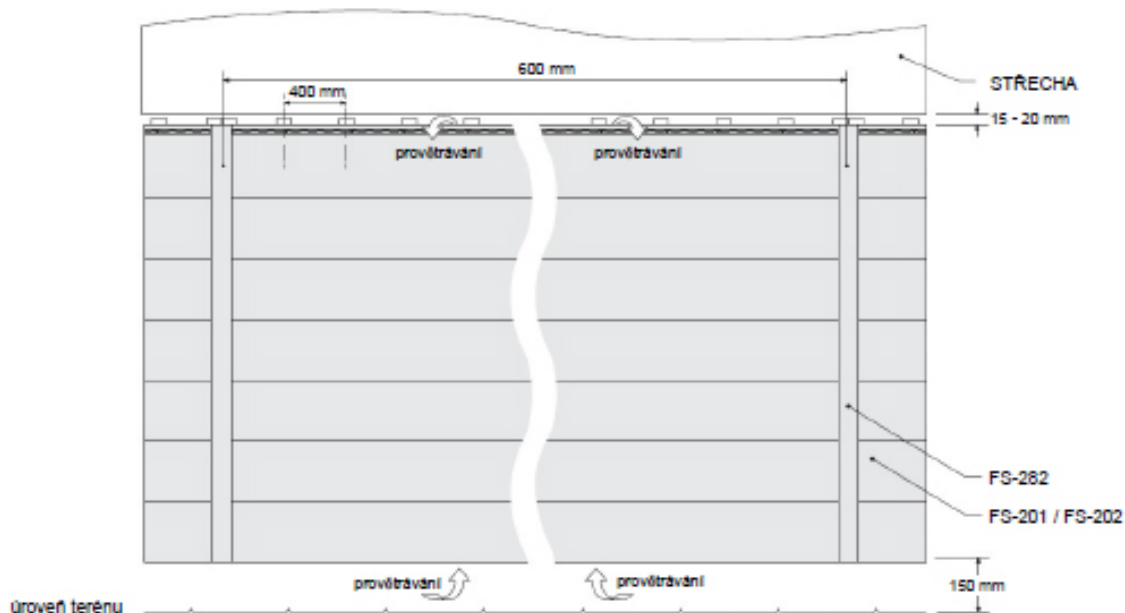


* doporučená osová rozteč podkladních dřevěných latí je 400 mm,
pro světlé barvy desek je možné zvětšit maximální osovou rozteč latí až na 600 mm,
pro tmavé barvy desek je nutné dodržet maximální osovou rozteč latí 400 mm.

Montážní schéma - použití krycích spojek J-201 / J-202 k podélnému napojení fasádních desek FS-201 / FS-202

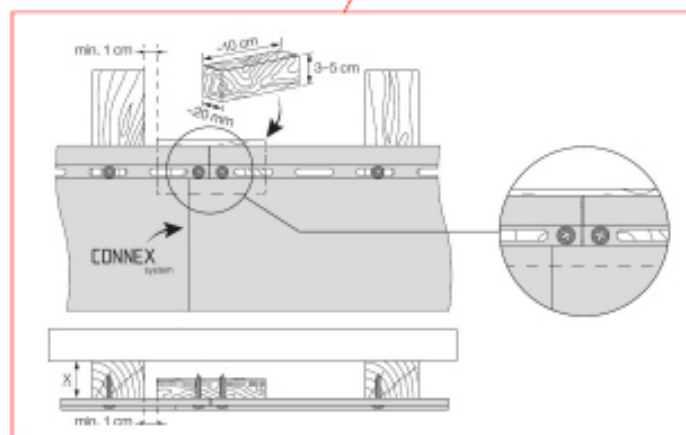
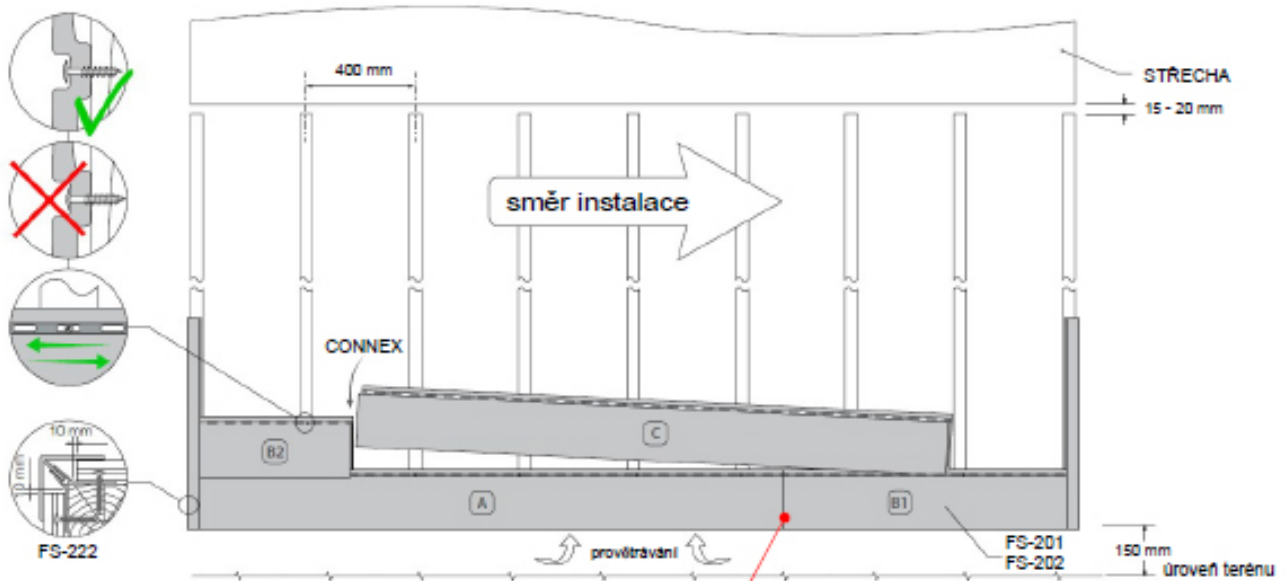


Montážní schéma - použití 2-dílného spojovacího profilu FS-282 k vytvoření svislého průběžného spoje fasádních desek FS-201 / FS-202

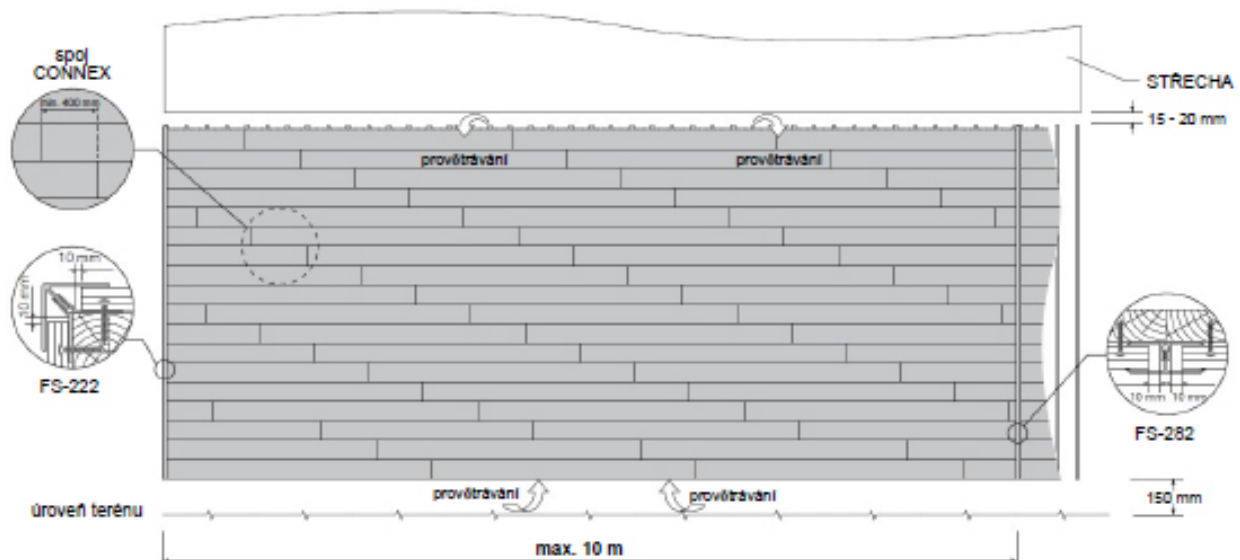


MONTÁŽNÍ NÁVOD

Montážní schéma - instalace fasádních desek FS-201 se systémem zámkových spojů CONNEX



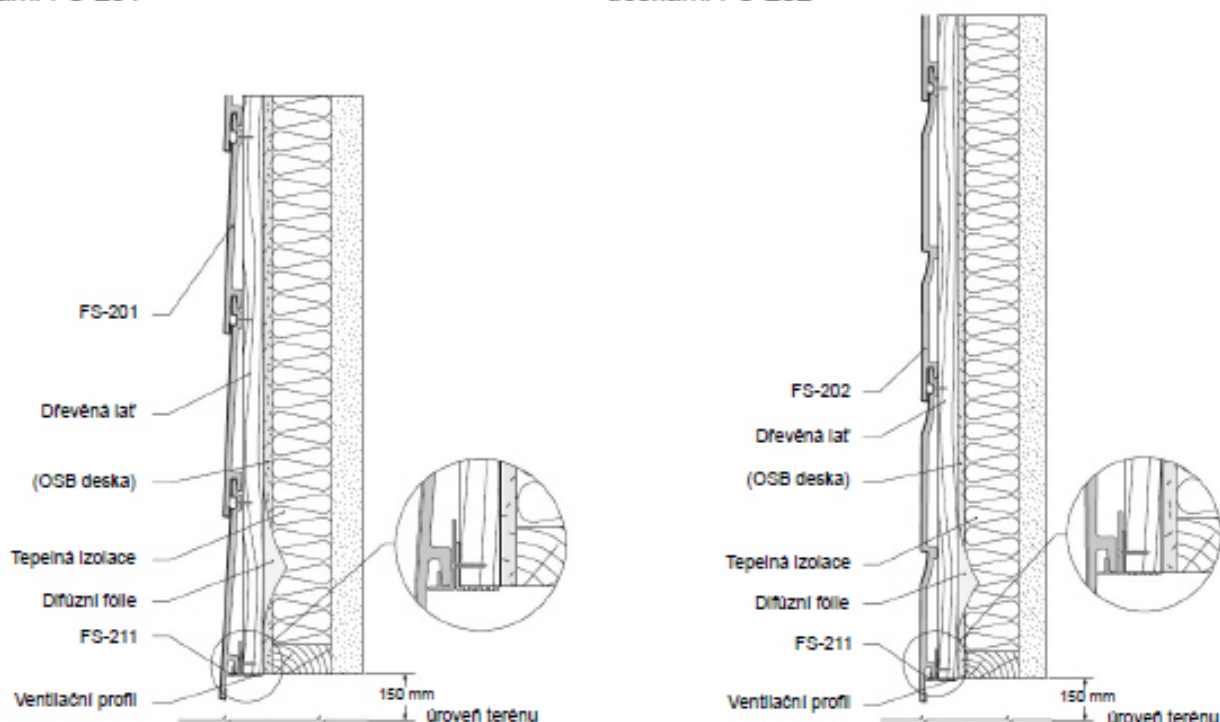
X = ventilační mezera:
 min. 20 mm pro světlé barvy
 min. 40 mm pro tmavé barvy



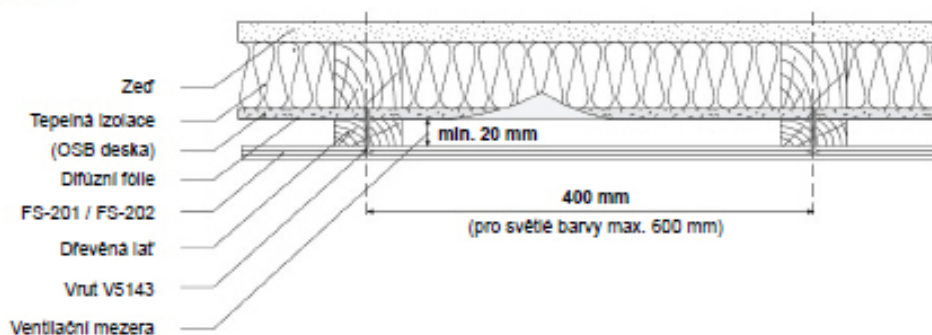
Detail - instalace na dřevěný podkladní rošt s vloženou tepelnou izolací

Svislý řez konstrukcí s jednoduchými fasádními deskami FS-201

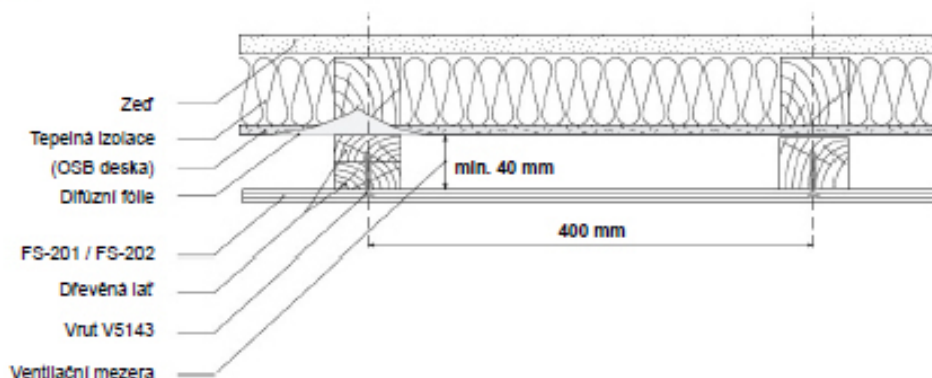
Svislý řez konstrukcí s dvojitými fasádními deskami FS-202



Horizontální řez - detail konstrukce s ventilační mezerou 20 mm pro světlé barvy fasádních desek FS-201 / FS-202

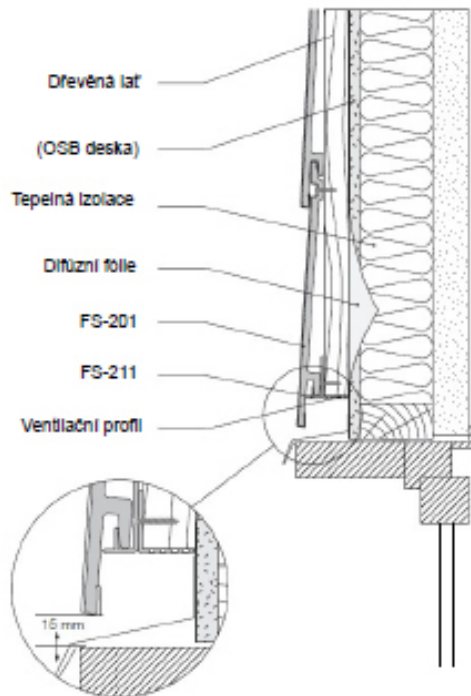


Horizontální řez - detail konstrukce s ventilační mezerou 40 mm pro tmavé barvy fasádních desek FS-201 / FS-202

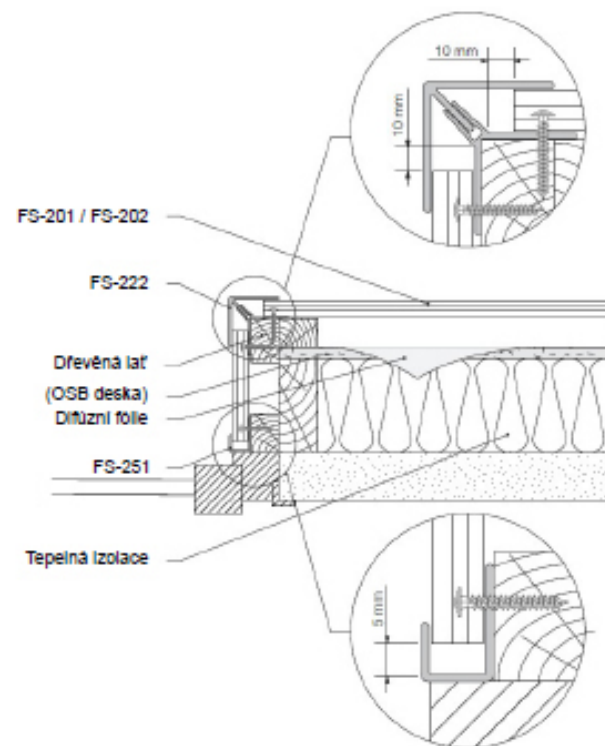


Detail - instalace kolem oken, na dřevěný podkladní rošt s tepelnou izolací

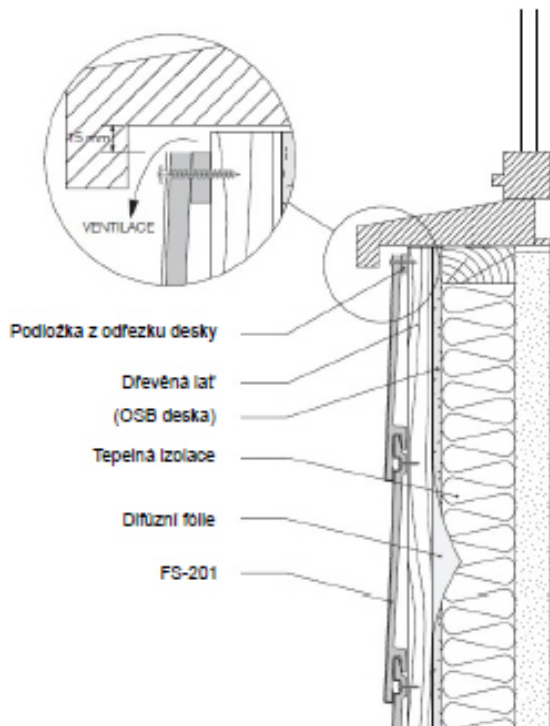
Svislý řez konstrukcí s jednoduchými fasádními deskami FS-201 - nadpraží



Svislý řez konstrukcí s fasádními deskami FS-201 / FS-202 - ostění



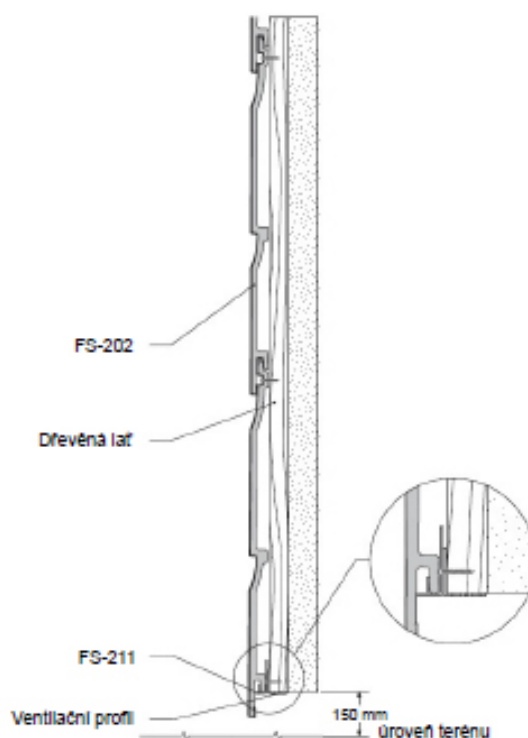
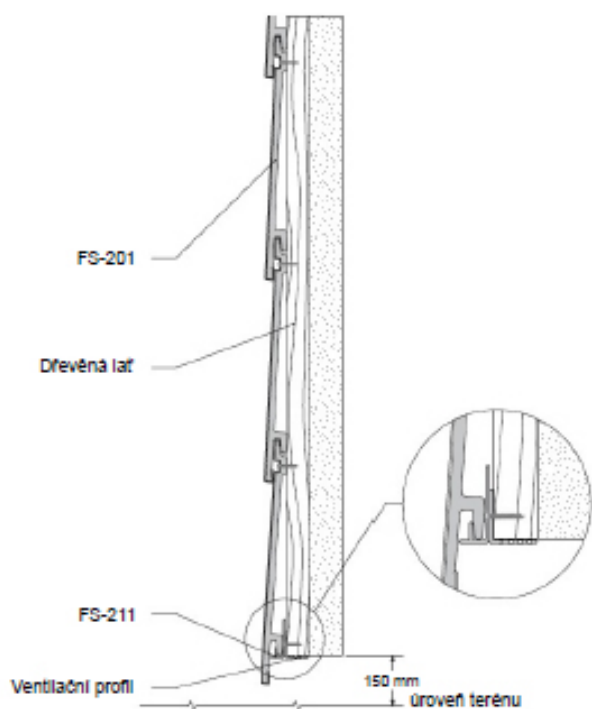
Svislý řez konstrukcí s jednoduchými fasádními deskami FS-201 - parapet



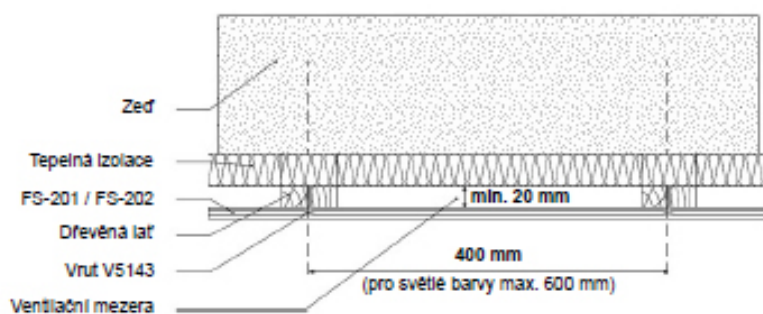
Detail - instalace přímo na zdivo bez tepelné izolace

Svislý řez konstrukcí s jednoduchými fasádními deskami FS-201

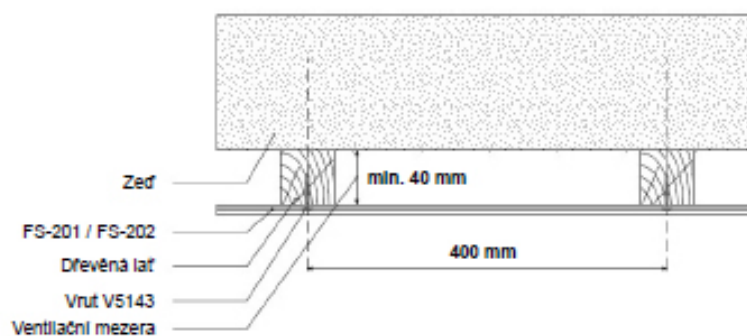
Svislý řez konstrukcí s dvojitými fasádními deskami FS-202



Horizontální řez - detail konstrukce s ventilační mezerou 20 mm pro světlé barvy fasádních desek FS-201 / FS-202 (varianta s přidáním tepelné izolace)

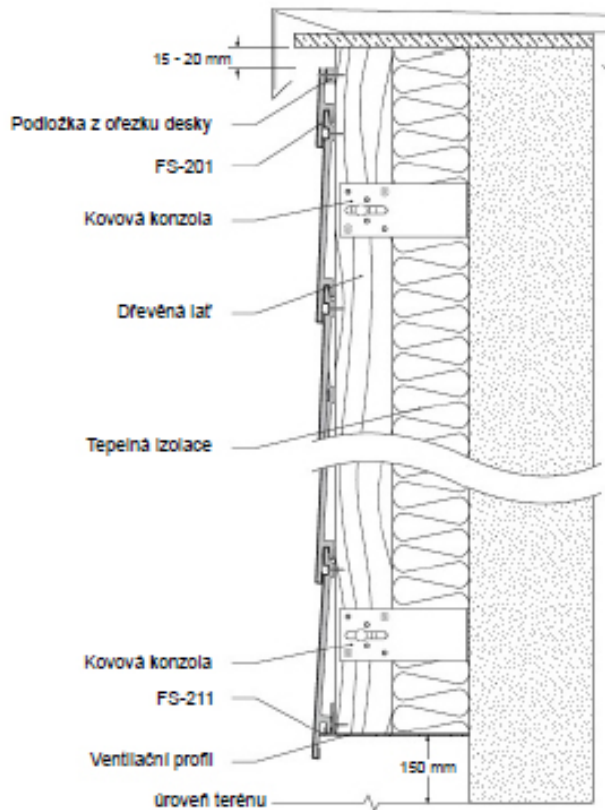


Horizontální řez - detail konstrukce s ventilační mezerou 40 mm pro tmavé barvy fasádních desek FS-201 / FS-202 (varianta bez tepelné izolace)

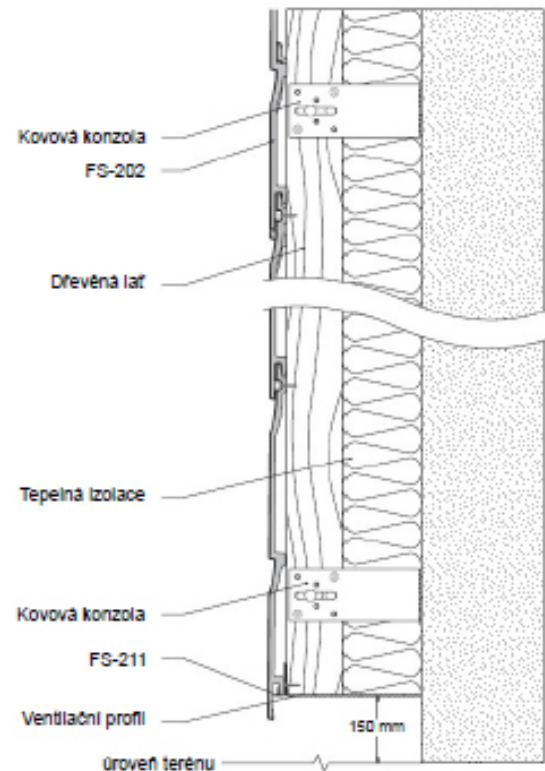


Detail - instalace na dřevěný rošt s použitím montážních kovových konzol - vhodné pro větší tloušťky tepelné izolace

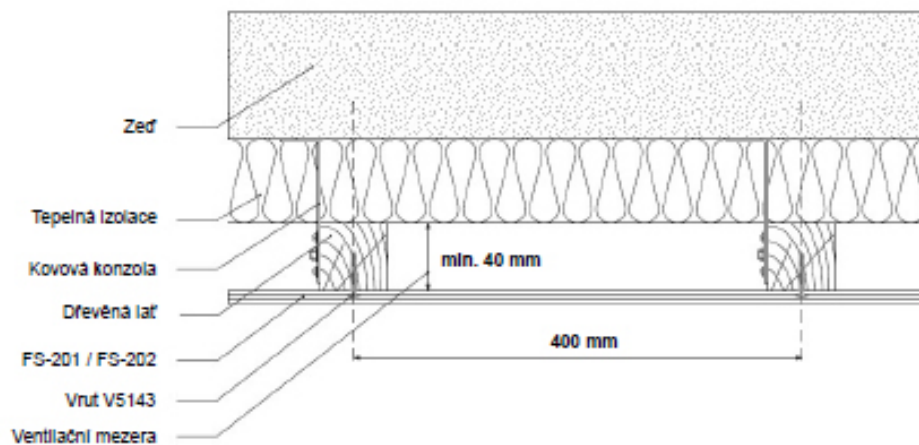
Svislý řez konstrukcí s jednoduchými fasádními deskami FS-201



Svislý řez konstrukcí s dvojitými fasádními deskami FS-202

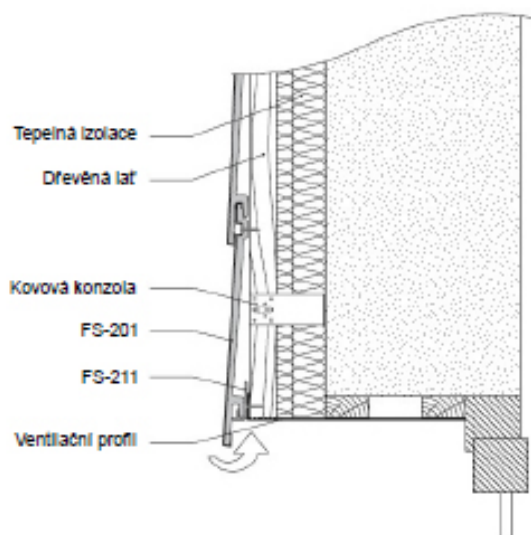


Horizontální řez - detail konstrukce s ventilační mezerou 40 mm pro tmavé barvy fasádních desek FS-201 / FS-202 (varianta s kovovými konzolami pro větší tloušťky tepelné izolace)

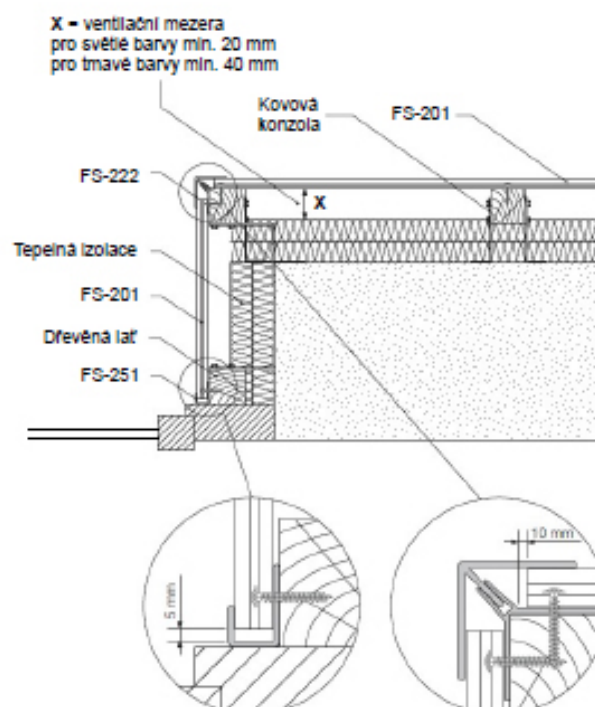


Detail - instalace kolem oken, na dřevěný rošt s použitím montážních kovových konzol - vhodné pro větší tloušťky tepelné izolace

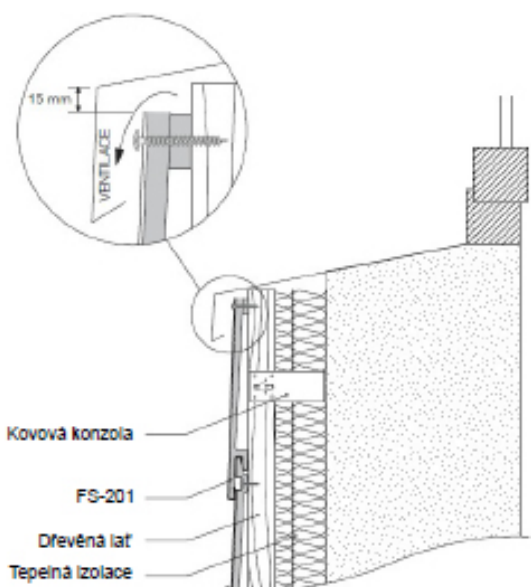
Svislý řez konstrukcí s jednoduchými fasádními deskami FS-201 - nadpraží



Svislý řez konstrukcí s fasádními deskami FS-201 / FS-202 - ostění



Svislý řez konstrukcí s jednoduchými fasádními deskami FS-201 - parapet



Čištění a údržba

Fasádní obklady KERRAFRONT vyrobené z pěnového PVC jsou prakticky bezúdržbové. Nevyžadují žádné dodatečné nátěry ani konzervaci. Výrobce neposkytuje záruku na obklady, které byly dodatečně natřeny, povrchově opracovány nebo pokryty vrstvou jiného materiálu.

Panely i dokončovací profily je možno v případě potřeby čistit vodou, jejíž teplota nepřekračuje 40°C. Při silnějším znečištění vodou s přidáním šetrného neabrasivního detergentu, běžně používaného v domácnosti. V žádném případě nepoužívejte pro čištění rozpouštědla, ředidla, žíraviny ani jiné agresivní látky. Po čištění detergentem vždy povrch panelů nakonec opláchněte čistou vodou.