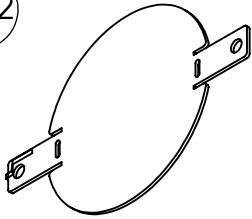
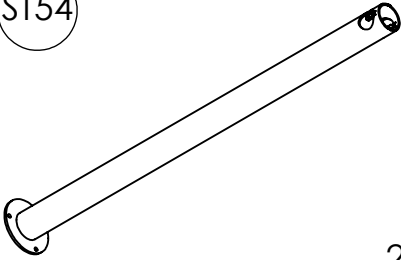
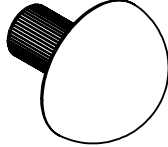

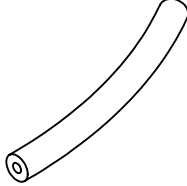
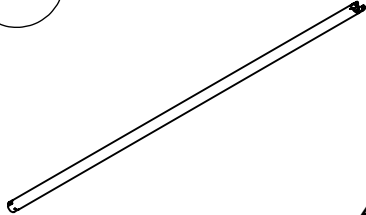
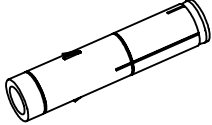
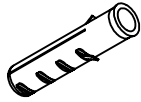
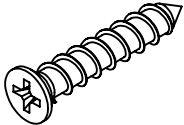
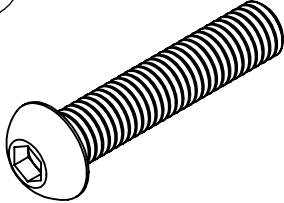
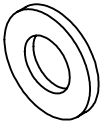

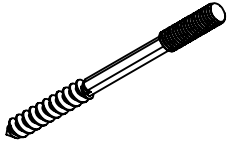
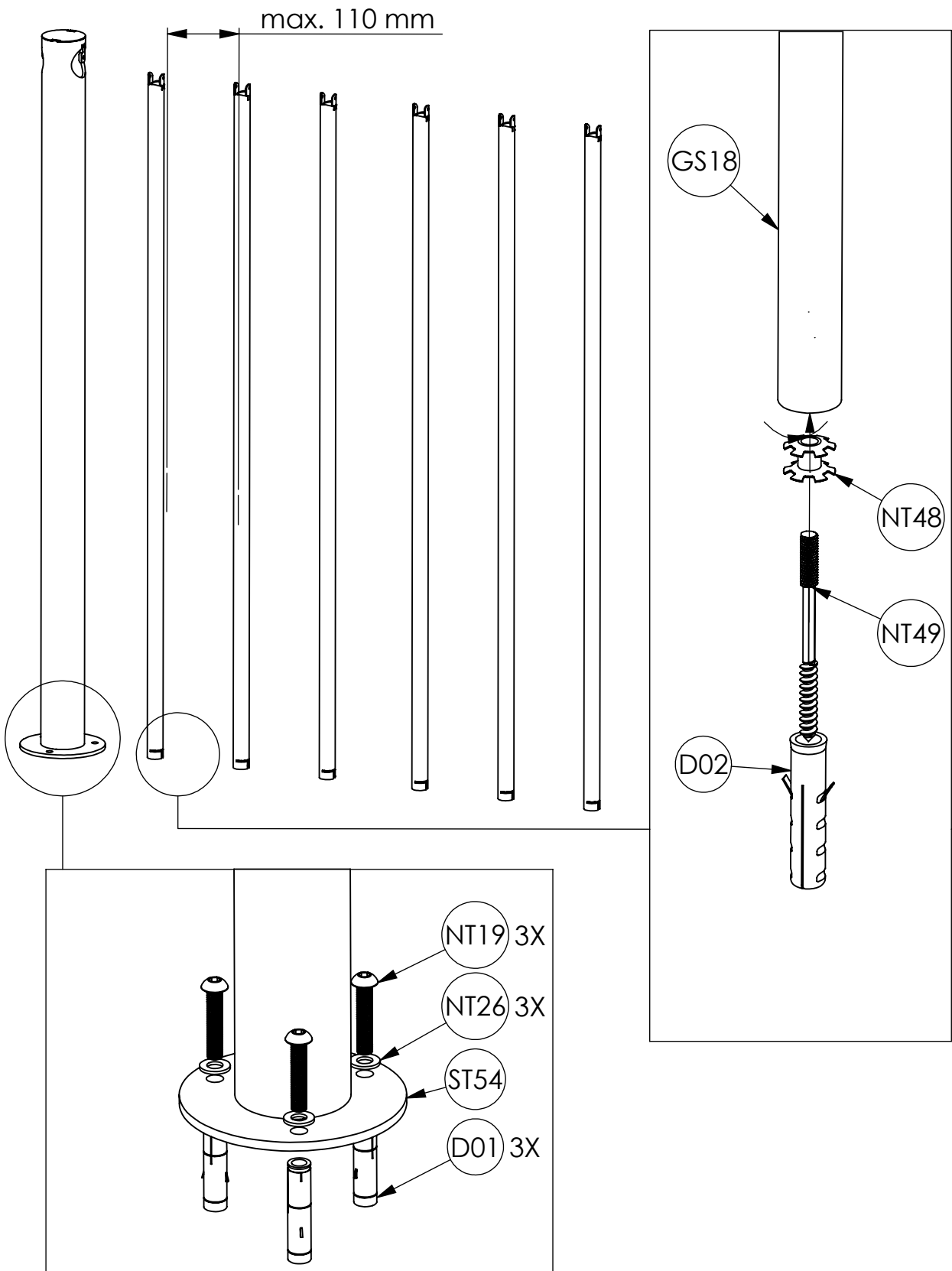
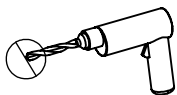


B. Wood Bend EB_10527_02

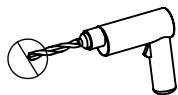
<p>ST12</p>  <p>∅ 60 mm</p> <p>2x</p>	<p>ST54</p>  <p>∅ 60x1020mm</p> <p>2x</p>	<p>G10</p>  <p>∅ 40 mm</p> <p>2x</p>
<p>G11</p>  <p>∅ 15 x 50 mm</p> <p>2x</p>	<p>G17</p>  <p>∅ 40x320mm</p> <p>3x</p>	<p>GS18</p>  <p>∅ 22x1,65x978mm</p> <p>6x</p>
<p>D01</p>  <p>∅ 12 mm</p> <p>6x</p>	<p>D02</p>  <p>∅ 8 mm</p> <p>6x</p>	<p>NT11</p>  <p>∅ 4 x 25mm</p> <p>22x</p>
<p>NT19</p>  <p>M8 x 60mm</p> <p>6x</p>	<p>NT26</p>  <p>M8 DIN125</p> <p>6x</p>	<p>NT48</p>  <p>M6</p> <p>6x</p>
<p>NT49</p>  <p>M6</p> <p>6x</p>		



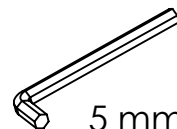
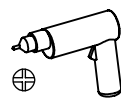
3



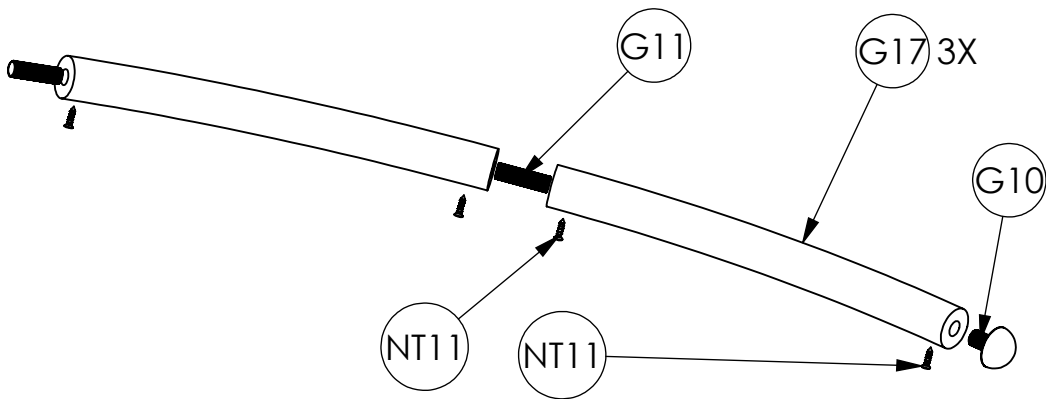
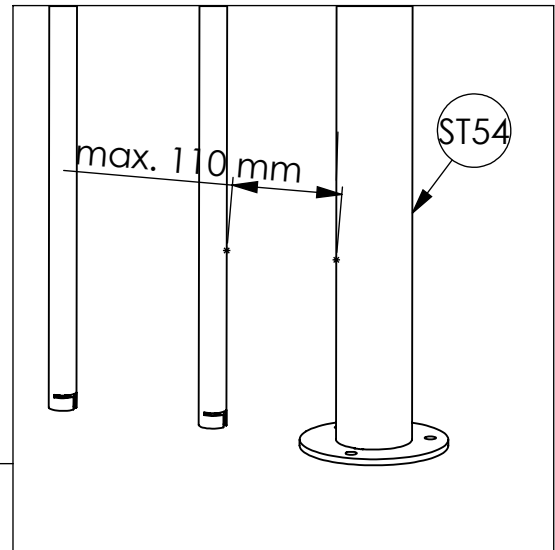
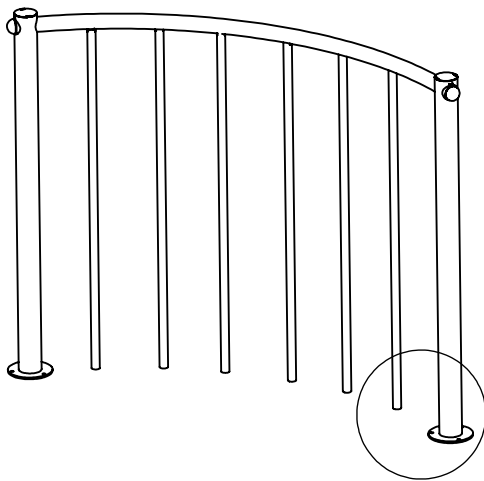
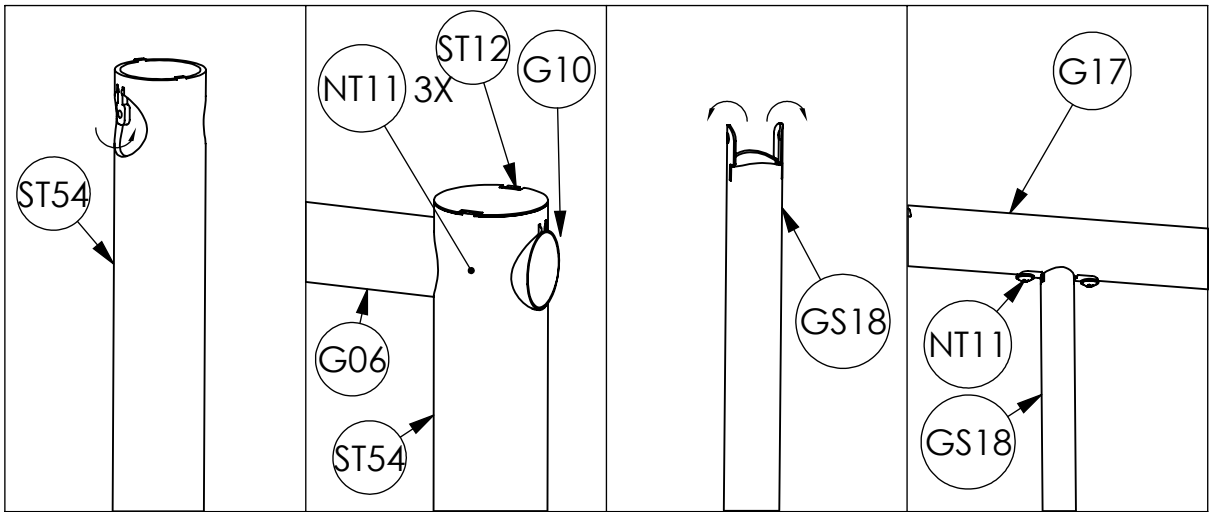
12 mm



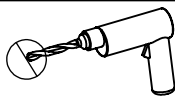
6 mm



5 mm



4



12 mm