

**SIDNG WINYLOWY / VINYLOVÝ SIDING /  
VINYLOVÉ DOSKY / VINILO SAIDINGAS /  
VINILA SAIDINGS / VINÜÜLVOODER**

PL / CZ / SK / LT / LV / ET

INSTRUKCJA MONTAŻU / MONTÁŽNÍ NÁVOD / MONTÁŽNÍ NÁVOD /  
SURINKIMO INSTRUKCIJOS / UZSTĀDĪŠANAS INSTRUKCIJA / PAIGALDUSJUHEND





# INFORMACJE OGÓLNE • VŠEOBECNÉ INFORMACE • VŠEOBECNÉ POKYNY • BENDROJI INFORMACIJA • VISPĀRĒJA INFORMĀCIJA • ÜLDINFORMĀSIION

## PL

### INFORMACJE OGÓLNE

- Dziękujemy, że wybrałeś produkt marki VOX. Przy zachowaniu wszelkich zasad instrukcji montażu, produkt będzie służył przez długi czas, co potwierdza gwarancja umieszczona na stronie producenta.
- Siding winylowy jest przyjazny dla środowiska, ognioodporny, odporny na różnorodne warunki atmosferyczne, bardzo praktyczny i trwały materiał budowlany przeznaczony do zewnętrznej dekoracji budynków wszystkich rodzajów i typów. Profile SV(P/TP)/SX(P) - 01 / 02/05 można montować poziomo, natomiast profil SV(P/TP)/SX(P)-05 może być montowany zarówno poziomo jak i pionowo.
- Produkty te są wytwarzane w technologii koekstruzji, co pozwala na bardziej efektywne wykorzystanie drogich składników tworzywa, które znacznie poprawiają jego jakość. Wizualnie profil tworzą dwie warstwy. Górna warstwa ma określony kolor i odpowiada za odporność na warunki atmosferyczne, a dolna warstwa zapewnia stabilność i odporność na uszkodzenia mechaniczne.
- Produkty należy przechowywać w krytych pomieszczeniach, poza zasięgiem urządzeń grzewczych i bezpośrednim działaniem promieni słonecznych, w temperaturze nie wyższej niż 60°C. W warunkach zabazpieczających profile przed zanieczyszczeniem, odczyszczeniem i uszkodzeniami mechanicznymi. Opakowania powinny być składowane na pałkach lub paletach o długości mniejszej niż długość opakowania. Niedozwolone jest pozostawienie końców opakowania bez podparcia i układanie więcej niż 10-12 opakowań jeden na drugim.
- Profile transportować w pozycji poziomej, w temperaturze nie przekraczającej 60°C.
- Przed montażem należy rozpakować produkt i porównać kolorystykę. Dopuszczalne są minimalne różnice w odcieniach.
- Do obróbki profili należy używać konwencjonalnych narzędzi stolarskich do cięcia lub wiercenia. Należy używać pił o drobnych zębach; narzędzia mechaniczne do obróbki powinny być używane z takimi samymi lub większymi szybkościami jak przy obróbce drewna.
- Naturalną i niezbywalną cechą tworzywa PVC jest zmiana wymiarów pod wpływem różnicy temperatur. Profile mogą zmienić swoją długość na odcinku 1m o 0,7mm na każde 10°C różnicy temperatur.
- Należy montować profile w temperaturze otoczenia pomiędzy 5°C a 30°C. Przed montażem należy sezonować profile przez 2-3 godziny w miejscu instalacji tak, aby profil miał możliwość wyrównania temperatury do temperatury otoczenia.
- Przy montażu w okresie zimowym minimalna temperatura montażu wynosi - 5°C dla nieprofesjonalnego montażysty i -15°C dla profesjonalistów.
- Podczas cięcia profili najlepiej jest użyć szlifierki kątovej, aby zapobiec pęknięciom. Podczas cięcia należy chronić oczy przy pomocy okularów ochronnych.
- Należy zachowywać odpowiednią wentylację od dołu (ok 150 mm od powierzchni ziemi) i z góry ściany (listwa wentylacyjna). Naturalną cechą profili z tworzyw sztucznych jest kumulacja ciepła. Niezachowanie właściwej pustki powietrznej może powodować termiczną degradację tworzywa.
- Należy zachowywać odpowiednie odstępy dylatacyjne
- Nie należy modyfikować produktu poprzez obróbkę jego powierzchni lub pokrycie jej warstwą innego materiału.
- W przypadku wystąpienia widocznych wad produktu lub zauważenie nieprawidłowości należy zgłosić je niezwłocznie przed rozpoczęciem montażu do sprzedawcy.
- Należy stosować się do wszystkich zasad wskazanych w instrukcji montażu i użytkowania.

### MONTAŻ

- Konstrukcja nośna może być wykonana zarówno z łąt drewnianych jak i profili metalowych montowanych bezpośrednio do ścian. Zarówno łąty drewniane, jak i profile metalowe powinny być wyrównane przy pomocy poziomicy, tak by tworzyły równą płaszczyznę; w razie potrzeby należy stosować kliny w celu wyrównania poziomu łąt.
- łąty drewniane powinny być wykonane z drewna dobrej jakości, bez sęków, o wilgotności 15-18%, odpowiednio zaimpregnowanych o wymiarach 40 x 60 mm.
  - Do konstrukcji metalowej wykorzystujemy profile ocynkowane o przekroju U i wymiarach 27 x 60 mm. Zarówno drewniane jak i metalowe łąty montujemy w odległości max. 40 cm, licząc od środka łąt.
  - Przy montażu paneli nigdy nie wkręcać wkrętu do końca, tzn. tak by główka bezpośrednio dotykała powierzchni panela - może to ograniczać możliwość ekspansji/skurczu profilu. Zachować mały odstęp pomiędzy powierzchnią panelu a dolną płaszczyzną główki wkrętu, tak by można było poruszać panelem w płaszczyźnie horyzontalnej po przykręceniu go do łąt.
  - Podczas instalacji paneli i elementów mocujących, śruba musi być wkręcona w środku otworu przeznaczonego do mocowania. Zabrania się mocowania bezpośrednio przez powierzchnię profilu.

### INFORMACJE DOTYCZĄCE UŻYTKOWANIA

Podczas użytkowania ewentualne zmiany koloru pod wpływem promieniowania słonecznego, w warunkach klimatu umiarkowanego, z temperaturami powietrza nie przekraczającymi 40°C, na wysokości do 1800 m.n.p.m. mogą mieć charakter jednorodny i nie przekraczający 3 stopnia w skali szarej (EN 20105-A02).

### CZYSZCZENIE I KONSERWACJA

- Panele i listwy można czyścić od czasu do czasu roztworem domowego detergentu o temperaturze nie przekraczającej 40°C. Nie stosować rozpuszczalników i podobnych agresywnych i żrących płynów. Przemyć powierzchnię czystą wodą po umyciu.

### OPISY RYSUNKÓW

**1.1** Montaż łąt poziomych./ **1.2** Położenie warstwy izolacyjnej./ **1.3** Montaż folii paroizolacyjnej./ **1.4** Montaż łąt pionowych./ **2.1** Montujemy wieszaki do konstrukcji metalowej./ **2.2** Montaż warstwy izolacyjnej./ **2.3** Montaż folii paroizolacyjnej./ **2.4** Montaż profili metalowych do zaczepów, wystające części zaczepów należy odgiąć./ **2.5** Przekrój poziomy./ **2.6** W narożnikach, w odstępach co 400 mm, montujemy dodatkowe blachy pomocnicze umożliwiające przymocowanie narożników./ **3.1** Na początku montujemy listwę startową, następnie listwy wykończeniowe. **UWAGA!** Należy stosować wkręty odpowiedniej wielkości./ **3.2** Pierwszy panel zaczepiamy o listwę SV-11, przykręcamy panel wkrętami w wyznaczonych do tego otworach./ **3.3.** Podczas montażu należy zachować odstępy dylatacyjne, tak, by można było panel (rząd paneli) przesunąć w poziomie./ **3.4** Każdy kolejny panel zaczepiamy o krawędź poprzedniego, lekko go uginając, by mieścił się do kieszeni listew pionowych./ **3.5** Wkręty przykręcamy na środku otworu montażowego./ **3.6** Łączenie paneli sidingowych za pomocą łącznika SV(P/TP)-18, łączenie paneli sidingowych na zakładkę. Dotyczy tylko paneli SV(P/TP)-01/01./ **3.7** Montaż narożnika wewnętrznego SV(P/TP)-13./ **3.8** Docinanie paneli na odpowiednią wysokość, przy pomocy np. szlifierki kątovej./ **3.9** Montaż ostatniego panela wcześniej przyciętego na długości, z zastosowaniem listew SV(P/TP)-15 i SV(P/TP)-14./ **4.1** Zastosowanie listew wykończeniowych przy otworach okiennych - dół - SV(P/TP)-12, SV(P/TP)-14, SV(P/TP)-15. Przycinanie paneli do wielkości otworu okiennego - dół. Docięty panel zahaczamy o panel zamontowany niżej. Dociętą górną krawędź wsuwamy w zamontowane wcześniej listwy wykończeniowe, uwzględniając dylatację./ **4.2** Montaż paneli we wnęce okiennej./ **4.3** Zastosowanie listew wykończeniowych przy otworach okiennych - góra (SV(P/TP)-13, SV(P/TP)-15)./ **4.4** Przycinanie paneli do wielkości otworu okiennego - góra. **MONTAŻ PIONOWY:** **5.1** Montaż paneli SV(P/TP)/SX(P)-05 w pionie - zastosowanie listew wykończeniowych./ **5.2** Montaż pierwszego panela w pionie - "blokada" panela za pomocą dwóch wkrętów na pierwszej łacie od góry. Na każdej kolejnej łacie panel mocujemy w sposób standardowy./ **5.3** Docinanie ostatniego panela./ **5.4** Montaż paneli w narożnikach. Pierwszy panel wchodzący w narożnik musi być zablokowany na pierwszej łacie od góry./ **5.5** Każdy kolejny panel zaczepiamy o krawędź poprzedniego.

### CZ

### VŠEOBECNÉ INFORMACE

- Děkujeme, že jste zvolili produkt značky VOX. Při dodržení všech pokynů týkajících se montáže vám tento produkt bude sloužit dlouhou dobu, což potvrzuje také záruka, kterou najdete na stránkách výrobce.
- Vinylový siding je ekologický, ohnivzdorný a odolný vůči proměnlivým atmosférickým podmínkám. Vinyl je velmi praktický a vysoce odolný stavební materiál. Vinylový siding je určen k opláštění fasád všech typů budov. Profily SV(P/TP)/SX(P) - 01/ 02/05 lze montovat vodorovně, profil SV(P/TP)/SX(P)-05 umožňuje vodorovnou i svislou montáž.
- Tyto produkty se vyrábí technologií koextruze, která umožňuje efektivnější využití drahých složek, které výrazně zvyšují kvalitu materiálu. Profil se skládá ze dvou vrstev. Svrchní vrstva zajišťuje odolnost vůči atmosférickým podmínkám a spodní vrstva stabilitu a odolnost proti mechanickému poškození.
- Profily skladujte v zastřešených prostorech, uložené na suchém, rovném a stabilním povrchu bez přímého kontaktu se zemí, při teplotě nepřesahující 60°C a mimo přímé slunce tak, aby byly podepřeny po celé délce. Ve vrstvách na sobě může být skladováno maximálně 10-12 balení.
- Profily přepravujte ve vodorovné poloze, při teplotě nepřekračující 60 °C.
- Před montáží produkt rozbalte a porovnejte barvy. Jsou povolené minimální rozdíly v odstínech.
- Pro zpracování profilů použijte konvenční truhlářské nářadí určené pro řezání a vrtání. Používejte píly s drobnými zuby; mechanické nástroje pro zpracování dřeva musí být používány se stejnými nebo vyššími rychlostmi než při zpracování dřeva.
- Přirozenou a neodstranitelnou vlastností PVC materiálů je změna rozměrů vlivem teplotních rozdílů. Profily mohou změnit svou délku na úseku 1 m až o 0,7 mm na každých 10 °C teplotního rozdílu.
- Profily je třeba montovat při teplotě 5 až 30°C. Před zahájením montáže je třeba profily ponechat nejméně 2-3 hodiny na místě montáže, aby bylo dosaženo vyrovnání teploty s okolním prostředím.
- Při montáži v zimním období je minimální teplota pro montáž stanovena na -5°C pro neprofesionály a na -15°C pro profesionální řemeslníky.
- Aby nedošlo k prasknutí profilů, doporučujeme k jejich řezání použít úhlovou brusku. Při řezání profilů používejte ochranné brýle.
- Je třeba zajistit dostatečnou ventilaci zdola (cca 150 mm od země) i shora (odvětrávací lišta). Přirozenou vlastností profilů z umělých hmot je kumulace tepla. Nepřítomnost vzduchové mezery může způsobit termickou degradaci materiálu.
- Dodržujte dostatečné dilační odstupy.
- Neupravujte produkt opracováním jeho povrchu ani pokrytím vrstvou jiného materiálu.

- Zjistěné viditelné závady produktu nebo jeho nedostatky nahlaste okamžitě ještě před zahájením montáže prodejci.
- Dodržujte všechny zásady uvedené v pokynech pro montáž a používání.

#### MONTÁŽ

- Nosná konstrukce může být vyrobená z dřevěných latí, jakož i kovových profilů montovaných přímo na stěny. Dřevěné latě, jakož i kovové profily musejí být vyrovnány pomocí vodováhy tak, aby tvořily rovinu; v případě potřeby použijte pro vyrovnání latí klíny.
- Dřevěné latě musejí být vyrobeny z kvalitního dřeva bez suků, s vlhkostí 15 – 18 %, musejí být příslušně naimpregnovány a jejich rozměr musí být 40 x 60 mm.
- Pro kovovou konstrukci použijte pozinkované U profily s rozměry 27 x 60 mm. Jak dřevěné, tak i kovové latě montujeme ve vzdálenosti max. 40 cm, měříme od středu latí.
- Při montáži panelů nikdy nešroubujte vruty do konce, tzn. tak, aby se hlavička vrutu přímo dotýkala povrchu panelu, protože to může omezovat možnost expanze/smrštění profilu. Dodržujte malý odstup mezi povrchem panelu a dolní plochou hlavičky vrutu tak, aby bylo možné pohybovat panelem v horizontální rovině po jeho přišroubování k latím.
- Při montáži panelů a upevňovacích prvků musí být šrouby zašroubovány do otvorů určených k upevnění. Panely nesmí být upevňovány přímo do povrchu profilů.

#### INFORMACE TÝKAJÍCÍ SE UŽÍVÁNÍ

Při používání jsou možné eventuální změny barvy vlivem slunečního záření. V podmínkách mírného klimatu, při teplotách vzduchu nepřekračujících 40 °C a v nadmořské výšce do 1800, mohou mít jednotný charakter nepřekračující 3 stupně ve stupních šedi (EN 20105-A02).

#### ČIŠTĚNÍ A ÚDRŽBA

- Panely a lišty můžete čistit z času na čas roztokem domácího čisticího prostředku s teplotou nepřekračující 40 °C. Nepoužívejte rozpouštědla ani podobné agresivní a žíravé kapaliny. Po umytí opláchněte povrch čistou vodou.

#### POPISY OBRÁZKŮ

**1.1** Montáž vodorovných latí./ **1.2** Pozice izolačního materiálu./ **1.3** Montáž paro-izolační fólie./ **1.4** Montáž zvislých latí./ **2.1** Montujeme věšáky na kovovou konstrukci./ **2.2** Montáž izolační vrstvy./ **2.3** Montáž paroizolační fólie./ **2.4** Montáž kovových profilů na úchytky, vyčnívající části úchytek je třeba zahrnout./ **2.5** Vodorovný průřez./ **2.6** V rozích montujeme v odstupech 400 mm dodatkové pomocné plechy pro připevnění rohových profilů./ **3.1** Na začátku montujeme úvodní lištu a následně dokončovací lišty./ **POZOR!** Je třeba použít vruty odpovídající velikosti./ **3.2** První panel uchytneme o lištu SV-11, uchytneme ho šrouby do otvorů na to vyznačených./ **3.3** Při montáži by měly být zachovány dilatační mezery./ aby bylo možné panel (řadu panelů) lehce ohnutím./ **3.4** Každý následný panel uchytneme o okraj předchozího./ vodorovně přesunout tak, aby zapadl do drážky svislých lišt./ **3.5** Šroub upevněte do středu montážního otvoru./ **3.6** Spájení sidingových panelů pomocí konektoru SV(P/TP)-18./ Spojování obkladových panelů. Týká se pouze panelů SV(P/TP)-01/01./ **3.7** Montáž vnitřního rohu SV(P/TP)-13./ **3.8** Řezání panelů do patřičné výšky, například pomocí úhlové brusky./ **3.9** Montáž posledního panelu dřívě zřezaného na délku pomocí lišt SV(P/TP)-15 a SV(P/TP)-14./ **4.1** Použití dokončovacích lišt při okenních otvorech na dole pomocí lišt SV(P/TP)-15 a SV(P/TP)-12. Zkrácený panel upevníme o panel namontovaný níže. Zkrácený horní okraj zasuneme do dřívě namontovaných dokončovacích lišt, s ohledem na dilataci./ **4.2** Montáž panelů na okenní římsce./ **4.3** Použití dokončovacích lišt kolem okenních otvorů - nahoře (SV(P/TP)-13, SV(P/TP)-15)/ **4.4** Přirážnutí panelů na rozměr okenního otvoru - nahoře./ **SVISLÁ MONTÁŽ: 5.1** Montáž panelů SV(P/TP)/SXP-05 ve svislé poloze - použití dokončovacích lišt./ **5.2** Montáž prvního panelu ve svislé poloze - „blokáda“ panelu pomocí dvou šroubů na první lati od shora. Na každé následné lati montujeme panel standardně./ **5.3** Řezání panelů./ **5.4** Montáž panelů v rozích. První panel, který zachází na rohový profil, musí být připevněn k první lati shora./ **5.5** Každý následný panel uchytneme o okraj předchozího.

SK

#### VŠEOBECNÉ POKYNY

- Ďakujeme, že ste si vybrali značku VOX. Pri dodržiavaní všetkých pravidiel montáže vám výrobok poslúži dlhý čas, čo potvrdzuje záruka umiestnená na stránke výrobcu.
- Vinylový obklad je ekologický, ohňovzdorný stavebný materiál odolný proti rôznym atmosférickým podmienkam, vyznačujúci sa praktickosťou a dlhou životnosťou, určený na vonkajšiu dekoráciu budov všetkých druhov a typov. Profily SV(P/TP)/SX(P) - 01/02/05 je možné montovať horizontálne, profil SV(P/TP)/SX(P) možno montovať tak horizontálne, ako aj vertikálne.
- Tieto produkty sa vyrábajú pomocou technológie koextrúzie, čo umožňuje efektívnejšie využívanie drahých zložiek hmoty, ktoré podstatne zlepšujú jej kvalitu. Vizualne tvoria profil dve vrstvy. Horná vrstva má stanovenú farbu a zodpovedá za odolnosť proti atmosférickým podmienkam a spodná vrstva zaručuje stabilitu a odolnosť proti mechanickému poškodeniu.
- Profily skladujte v interiéri, na suchom rovnom a pevnom podklade, ktorý chráni pred priamym kontaktom so zemou, vo vodorovnej polohe, pri teplotách do 60 °C. Chráňte pred priamym pôsobením slnečného žiarenia tak, aby mali oporu po celej svojej dĺžke. V kope nesmie byť viac ako 10-12 balíkov uložených jeden na druhom.
- Profily prepravujte vo vodorovnej polohe pri teplotách do 60 °C.
- Pred montážou výrobok rozbalte a skontrolujte jeho farbu. Prípustné sú

menšie rozdiely vo farebnosti.

- Na úpravu profilov používajte konvenčné stolárske náradie na rezanie alebo vŕtanie. Používajte pilky s malými zubkami; na mechanickom náradí nastavte takú rýchlosť, aká je určená na spracovanie dreva
- Prírodnou a neodstrániteľnou vlastnosťou PVC je zmena rozmerov telesa pod vplyvom teploty. Dĺžka profilu sa na každý 1 m profilu môže zmeniť o 0,7 mm pri každej zmene teploty o 10 °C.
- Montáž profilov sa uskutočňuje pri teplotách okolia od 5 °C do 30 °C. Pred montážou profily kondicionujte 2-3 hodiny na mieste, kde budú zamontované, aby sa teplota profilov vyrovnala s teplotou okolia.
- Pri montáži v zimnom období má byť minimálna teplota montáže - 5 °C v prípade neprofesionálneho montážnika a 15 °C v prípade profesionálov.
- Počas rezania profilov sa odporúča použiť rohový brúsok, aby sa tak predišlo prasklinám. Pri rezaní je potrebné oči chrániť ochrannými okuliarmi.
- Zaisťte vhodné vetranie z dolnej časti (približne 150 mm od zeme) a hornej časti steny (vetracia lišta). Prírodnou vlastnosťou PVC profilov je schopnosť akumulovať teplo. V prípade, ak sa nedodrží vhodná vzduchová medzera, môže dôjsť k termickej degradácii materiálu.
- Počas montáže vyhotovte vhodné dilatačné škáry.
- Povrch výrobku nijako neupravujte ani nenanášajte na jeho povrch žiadne iné materiály.
- V prípade zistenia viditeľných chýb výrobku alebo nezrovnalostí neodkladne a ešte pred montážou informujte o tomto fakte predajcu.
- Dodržiavajte všetky pokyny uvedené v návode na montáž a použitie

#### MONTÁŽ

- Nosná konštrukcia môže byť vyhotovená z drevených lát alebo kovových profilov, priamo namontovaných na steny. Zároveň drevené laty, ako aj kovové profily je potrebné vyrovnat pomocou vodováhy tak, aby tvorili rovnú plochu; v prípade potreby možno na vyrovnanie vodorovnej polohy lát použiť klíny.
- Drevené laty by mali byť vyhotovené z kvalitného dreva bez hrč, s vlhkosťou 15–18 %, vhodné impregnované, s rozmermi 40 x 60 mm.
- Do kovových konštrukcií použijte pozinkované U profily s rozmermi 27 x 60 mm. Drevené, ale aj kovové laty montujte vo vzdialenosti max. 40 cm od stredu lát.
- Počas montáže panelov nezaťahujte skrutky príliš silno, tzn. tak, že sa hlavička skrutky priamo dotýka povrchu panela – môže to obmedziť rozťahovanie/ zmenšovanie sa profilu. Medzi povrchom panela a spodnou plochou hlavičky skrutky nechajte malý odstup tak, aby bolo možné pripevneným panelom pohybovať vo vodorovnej ploche.
- Počas inštalácie panelov a pripevňovacích prvkov musí byť skrutka pripevnená v strede otvoru určeného na upevnenie. Nesmie sa pripevňovať priamo cez povrch profilov.

#### INFORMÁCIE O POUŽÍVANÍ

Počas používania v miernom podnebí, pri teplotách vzduchu do 40 °C, v nadmorskej výške do 1800 m n.m. a pod vplyvom pôsobenia slnečného žiarenia môže dôjsť k zmene odtieňa, ktorá môže byť rovnomerná a ktorá môže mať najviac 3 stupne podľa sivej stupnice (EN 20105-A02).

#### ČISTENIE A ÚDRŽBA

- Panely a lišty možno občas vyčistiť roztokom detergenta s maximálnou teplotou 40 °C. Nepoužívajte rieďidlá ani podobné agresívne a žieravé kvapaliny. Po vyčistení opláchnite čistou vodou.

#### OPISY K OBRÁZKOM

**1.1** Montáž horizontálnych lát./ **1.2** Pozícia izolačného materiálu./ **1.3** Inštalácia paroizolačnej fólie./ **1.4** Montáž zvislých lát./ **2.1** Pripevňujeme vešiaky ku kovovej konštrukcii./ **2.2** Montáž izolačnej vrstvy./ **2.3** Montáž paroizolačnej fólie./ **2.4** Montáž kovových profilov k závesom, prečnievajúce časti závesov je potrebné zrezať./ **2.5** Horizontálny rez./ **2.6** V nárožníkoch, v rozstupoch každých 400 mm, pripevňujeme doplnkové pomocné plechy umožňujúce upevnenie nárožníkov./ **3.1** Na začiatku montujeme úvodnú lištu a následne dokončovaciu lištu./ **UPOZORNENIE!** Je potrebné používať skrutky zodpovedajúcej veľkosti / **3.2** Prvý panel uchytneme o lištu SV-11, upevníme ho skrutkami do otvorov na to vyznačených./ **3.3** Pri montáži by mali byť zachované dilatačné medzery./ tak, aby bolo možné panel (rad panelov) pozdĺžne presúvať./ **3.4** Každý následný panel uchytneme na okraji predchádzajúceho./ aby sa dal ľahko ohýbať, aby sa zместil do drážok zvislých lišt / **3.5** Skrutku upevníme v strede montážneho otvoru./ **3.6** Spájanie sidingových panelov pomocou konektoru SV(P/TP)-18./ Spájanie sidingových panelov na drážku. Týka sa len panelov SV(P/TP)-01/01./ **3.7** Montáž vnútorného rohu SV(P/TP)-13./ **3.8** Rezanie panelov do patřičnej výšky, napríklad pomocou uhlovej brusky./ **3.9** Montáž posledného panelu predtým zřezaného na dĺžku pomocou lišt SV(P/TP)-15 a SV(P/TP)-14./ **4.1** Použitie dokončovacích lišt pri okenných otvorech na dole pomocou lišt SV(P/TP)-15 a SV(P/TP)-12. Skrátený panel upevníme o panel namontovaný nižšie. Skrátený horný okraj zasuneme do predtým namontovaných dokončovacích lišt, s ohľadom na dilataciu./ **4.2** Montáž panelov na okennej římsce./ **4.3** Použitie dokončovacích lišt okolo okenných otvorov - hore (SV(P/TP)-13, SV(P/TP)-15)/ **4.4** Orezávanie panelov podľa veľkosti okenného otvoru - hore./ **VERTIKÁLNA MONTÁŽ: 5.1** Montáž panelov SV(P/TP)/SXP-05 vo zvislej polohe - použitie dokončovacích lišt./ **5.2** Montáž prvého panelu vo zvislej polohe - „blokáda“ panelu pomocou dvoch skrutiek na prvej late zhora. Na každej následnej lati montujeme panel štandardne./ **5.3** Rezanie panelov./ **5.4** Montáž panelov v nárožníkoch. Prvý panel montovaný do nárožníka musí byť zablokovaný na prvej doske zhora./ **5.5** Každý následný panel uchytneme na okraji predchádzajúceho.

**BENDROJI INFORMACIJA**

- Dėkojame, kad pasirinkote VOX prekes. Laikantis visų surinkimo instrukcijos nurodymų, produktas bus naudojamas ilgą laiką, ką patvirtina garantija pateikta gamintojo tinklapyje.
- Vinilo saidingas yra ekologiška, atspari gaisrui, įvairioms atmosferinėms sąlygoms, labai praktiška ir patvari statybinė medžiaga skirta visų tipų pastatų išoriniam dekoravimui. SV(P/TP)/SX(P). - 01 / 02/05 profilius galima montuoti horizontaliai, o SV(P/TP)/SX(P) profilius galima montuoti ir horizontaliai, ir vertikaliai.
- Produktai šie gaminami koekstruzijos technologijoje, kas leidžia efektyvesniam naudojamoms brangios medžiagos panaudojimui, kas labai pagerina jų kokybę. Vizualiai profilus sudaro du sluoksniai. Viršutinis sluoksnis turi apibrėžtą spalvą ir atsako už atsparumą atmosferinėms sąlygoms, o apatinis sluoksnis užtikrina stabilumą ir atsparumą mechaniniams pažeidimams.
- Profilius reikia laikyti patalpų viduje, ant sauso, plokščio ir stabilaus paviršiaus, užtikrinančio tiesioginio saulės spindulių poveikį, dėti taip, kad turėtų atraminį tašką visame ilgyje. Krūvoje negali gulėti daugiau kaip 10-12 pakuočių, sudėtų viena ant kitos.
- Profilius transportuoti horizontalioje pozicijoje, temperatūroje neviršijančioje 60°C.
- Prieš montavimą reikia išpakuoti produktą ir palyginti spalvas. Priimtini yra minimalūs atspalvių skirtumai.
- Profilių apdailai reikia naudoti įprastinius staliaus įrankius, skirtus pjovimui arba grežimui. Reikia naudoti pjūklus su smulkiais dantukais; mechaninės apdailos įrankiai turėtų būti naudojami tokiais pačiais greičiais arba didesniais, tokiais kaip medienos apdailos metu.
- Natūrali ir patvari PVC plastiko savybė, tai matmenų pakeitimas dėl įvairių temperatūrų įtakos. Profiliai gali pakeisti savo ilgį 1m atkarpoje 0,7mm, kiekviename 10°C temperatūros skirtume.
- Profilius reikia montuoti ž nuo 5°C ir 30°C aplinkos temperatūroje. Prieš montavimą profilius reikia laikyti 2-3 valandas instaliacijos vietoje, tokiu būdu, kad profilis turėtų savo temperatūros prie aplinkos temperatūros adaptavimosi galimybę.
- Montuojant žiemą minimali temperatūra montavimo temperatūra tai -5C neprofesionaliam montavimui ir -15C profesionalams.
- Profilių pjovimo metu geriausiai naudoti kampinį šlifukoį, kad išvengtų sutrūkimų. Pjovimo metu reikia saugoti akis apsauginių akinių pagalba.
- Reikia išlaikyti tinkamą ventilaciją iš lentjuostės apačios (apie 150 mm nuo žemės paviršiaus) ir viršaus (ventiliacinė lentjuostė). PVC profilių natūrali savybė tai šilumos kumuliacija. Tinkamos oro tuštumos neišlaikymas gali privesti prie terminio medžiagos degradavimo.
- Reikia išlaikyti tinkamus dilatacinius tarpus.
- Negalima modifikuoti produkto, atliekant jo paviršiaus apdailą arba padengti jį kitos medžiagos sluoksniu.
- Matomų produkto defektų atveju arba pastebėjus neatitiktimus apie juos reikia nedelsiant pranešti pardavėjui, dar prieš montavimo pradžią.
- Reikia taikyti visas taisykles, nurodytas montavimo ir naudojimo instrukcijoje.

**MONTAŽAS**

- Laikanti konstrukcija gali būti atlikta iš medienos lentų kaip ir metalinių profilių, montuojamų tiesiogiai prie sienų. Medienos lentos, kaip ir metaliniai profiliai turėtų būti išlyginti su gulsčiu, tokiu būdu, kad sudarytų lygų paviršių; esant poreikiui reikia naudoti pleištus, kad išlyginti lentų paviršių.
- Medinės lentos turėtų būti atliktos iš geros kokybės medienos, be šakų, kur drėgmė 15-18%, tinkamai impregnuotų, kurių matmenys 40 x 60 mm.
- Metalų konstrukcijai yra panaudojami cinkuoti profiliai su U skerspjūviu, kur matmenys 27 x 60 mm. Medinius kaip ir metalinius lopus reikia montuoti maks. 40 cm nuotolyje, skaičiuojant nuo lopus vidurio.
- Panelių montavimo metu niekada negalima įsukti varžto iki galo, t. y., kad galvutė tiesiogiai neliestų panelio paviršiaus - gali tai apriboti profilio ekspansijos/susitraukimo galimybę. Reikia išsaugoti mažą tarpą tarp panelio ir apatinės varžto galvutės paviršiaus, tokiu būdu, kad galima būtų pajudinti panelį po jo prisukimo prie lentų, horizontalioje plotmėje.
- Instaliuojant panelius ir tvirtinimo elementus, varžtas turi būti įsuktas angos skirtos tvirtinimui viduje. Draudžiama tvirtinti betarpiškai ant profilių paviršiaus.

**NAUDOJIMO INFORMACIJA**

Naudojimo metu gali atsirasti eventualūs spalvos pokyčiai dėl saulės spindulių poveikio, vienodo klimato sąlygose, kur oro temperatūra neviršija 40°C, 1800 m vj. I. aukštyje gali būti vienodo pobūdžio, neviršijančio 3 lygio pilkumo skalėje (EN 20105-A02).

**VALYMAS IR PRIEŽIŪRA**

- Dangą ir lentjuostes karts nuo karto galima valyti naminio ploviklio tirpalu, kurio temperatūra neviršija 40°C. Nenaudoti tirpiklių ir kitų panašių agresyvių ir edančių skysčių. Po valymo paviršių nuplauti švariu vandeniu.

**PIEŠINIŲ APRAŠYMAI**

**1.1** Horizontalių juostų tvirtinimas./ **1.2** Izoliacinės medžiagos klojimas./ **1.3** Garų nelaidžios plėvelės tvirtinimas./ **1.4** Vertikalių juostų tvirtinimas./ **2.1** Montuojame pakabus prie metalinės konstrukcijos./ **2.2** Izoliacijos sluoksnio montavimas./ **2.3** Garų nelaidžios plėvelės montavimas./ **2.4** Metalinių

profilių prie priekabių montavimas, išsikišusias priekabių dalis reikia atlenkti./ **2.5** Horizontalus pjūvis./ **2.6** Kampuose, atstume kad 400 mm, montuojame papildomas pagalbines skardas, teikiančias kampų montavimo galimybę./ **3.1** Pirmiau tvirtinama pagrindo juosta, vėliau - apdailos juostos./ **PASTABA!** Reikia naudoti atitinkamo dydžio sraigtus./ **3.2** Pirmoji plokštė tvirtinama už SV-11 juostos, medvaržčiais atitinkamose angose prisukama plokštė./ **3.3.** Montuojant laikomasi nurodytų intervalų./ taip, kad galima būtų plokščių (plokščių eilę) perstumti horizontalioje pozicijoje./ **3.4** Kiekviena kita plokštė tvirtinama prie pritvirtintos plokštės krašto./ lengvai įlenkiant, kad tilptų vertikalų lentjuostų kišenėje./ **3.5** Varžtai įsukami į tvirtinimo angos vidų./ **3.6** Apdailos plokščių sujungimas SV(P/TP)-18 jungtimi./ Dailylenčių jungimas uždėjimo būdu. Taikoma tik SV(P/TP)-01/01 plokštėms./ **3.7** Vidinio kampinio SV(P/TP)-13 tvirtinimas./ **3.8** Plokštė prisukama atitinkamame aukštyje, pvz., su kampiniu šlifukoį./ **3.9** Paskutinės plokštės tvirtinimas, iš anksto pamatavus pagal ilgį ir naudojant SV(P/TP)-15 ir SV(P/TP)-14 juostas./ **4.1** Apdailos juostų tvirtinimas langų angose - apačioje naudojamos SV(P/TP)-15 ir SV(P/TP)-12 juostos. Nupjauta plokštė tvirtinama ant žemiau pritvirtintos plokštės. Tikslai pridėjus, viršus tvirtinamas prie anksčiau pritvirtintų apdailos juostų, išlaikomi tarpai./ **4.2** Plokštės tvirtinimas lango angoi./ **4.3** Apdailos juostų tvirtinimas langų angose - viršuje (SV(P/TP)-13, SV(P/TP)-15)/ **4.4** Plokščių pjovimas, kad tiktų į lango angą - viršus./ **VERTIKALŲ MONTAVIMAS: 5.1** Plokštės SV(P/TP)/SX(P)-05 tvirtinimas vertikaliai - apdailos juostų tvirtinimas./ **5.2** Pirmos vertikalios plokštės tvirtinimas - plokštės fiksavimas dviem varžtais pirmoje juostoje iš viršaus. Priekievienos kitos juostos tvirtinama plokštė standartiškai./ **5.3** Paskutinės plokštės pjovimas./ **5.4** Plokščių kampuose montavimas. Pirmą plokštę įeinanti į kampa turi būti užblokuojama ant pirmos lotos ir viršaus./ **5.5** Kiekviena kita plokštė tvirtinama prie pritvirtintos plokštės krašto.

**LV****VISPĀRĒJA INFORMĀCIJA**

- Pateicamies, ka izvēlējāties VOX zīmola produkciju. Ievērojot visus montāžas instrukcijā minētos noteikumus, produkcija Jums kalpos ilgu laiku, atbilstoši ražotāja mājas lapā norādītajiem garantijas termiņiem.
- Vinila saidingas ir ekoloģiski tīrs, ugunsdrošs, izturīgs pret dažādiem laikapstākļiem, ļoti praktisks un ilgoturīgs būvmateriāls, kas paredzēts visa veida ēku ārējai apdarei. Profils SV(P/TP)/SX(P). - 01/ 02/05 paredzēts montāžai horizontali, profils SV(P/TP)/SX(P) - 05 var tikt montēts gan horizontāli, gan vertikāli.
- Izstrādājumi tiek veidoti, izmantojot koekstrūzijas tehnoloģiju, kas ļauj mums daudz racionālāk izmantot vērtīgu un dārgu materiālu, kas būtiski uzlabo produkcijas kvalitāti. Vizuali profils sastāv no diviem slāņiem. Virsējā slānim ir noteikta krāsa un tas nodrošina aizsardzību pret laikapstākļiem, bet apakšējais slānis palielina izturību un noturību pret mehāniskiem bojājumiem.
- Profils jāuzglabā iekštelpās, uz sausas, līdzenas un stabilas pamatnes, kas garantē, ka nepastāv tiešs kontakts ar zemi, horizontālā pozīcijā, temperatūrā ne augstākā par 60°C, nenovietojot tos tiešā saules staru iedarbībā, tā, lai tiem būtu atbalsta punkts visā izstrādājuma garumā. Krāvmā nevar būt novietoti vairāk kā 10-12 iepakojumi viens virs otra.
- Profils jātransportē horizontālā stāvoklī, temperatūrā, kas nepārsniedz 60°C
- Pirms montāžas jāizpako produkts un jāsalīdzina krāsas. Minimālas atšķirības nokrāsās ir pieļaujamas.
- Apstrādājot profilus ir nepieciešams izmantot standarta galdniecības instrumentus griešanai vai urbšanai. Jāizmanto zāģus ar smalkiem zobiem; mehāniskos apstrādes instrumentus jāizmanto, lietojot tos pašus vai lielākus ātrumus kā kokapstrādē.
- Dabiska un neatņemama PVC izstrādājumu īpašība ir izmēru izmaiņas dažādu temperatūru ietekmē. Profili var mainīt savu garumu par 0,7 mm uz katru 1m, pie katriem 10°C temperatūras starpības.
- Profili jāmontē pie apkārtējās vides temperatūras 5°C līdz 30°C. Pirms montāžas profiliem jāļauj nostāvēties 2-3 stundas instalācijas vietā tā, lai profilam būtu iespēja izlīdzināt savu temperatūru līdz apkārtējās vides temperatūrai.
- Veicot montāžu ziemas laikā, neprofesionāliem montētājiem apkārtējās vides temperatūras sliekšnis ir -5C, profesionāļiem -15C.
- Profila griešanai vislabāk izmantot leņķa slīpmašīnu, lai izvairītos no iekļaušumiem. Griešanas laikā obligāti jāaizsargā acis ar aizsargbrīļļu palīdzību.
- Jānodrošina atbilstoša ventilācija no apakšas (aptuveni 150 mm no zemes virsmas) un no sienas augšpusē (ventilējošā plāksne). PVC profilu dabiska īpašība ir siltuma akumulācija. Nenodrošinot atbilstošu gaisa spraugu, izstrādājums var tikt termiski bojāts.
- Jāatstāj pietiekamu dilatacijas atstarpī.
- Nedrīkst modifcēt produktu, apstrādājot tā virsmu vai pārklājot tā kārtas ar citu materiālu.
- Pamanot produktam bojājumus vai defektus, par tiem nekavējoties jāziņo pārdevējam vēl pirms montāžas.
- Jāievēro visi montāžas un lietošanas instrukcijā norādītie noteikumi.

**MONTĀŽA**

- Nesēļkonstrukciju var veidot gan koka latas, gan metāla profili, kuri ir uzstādīti tieši uz sienām. Gan koka latas, gan metāla profili ir jāizlīdzina ar līmeņrādi, lai izveidotu līdzenu virsmu; nepieciešamības gadījumā ir jāizmanto ķīji nolūkā izlīdzināt latu līmeni.
- Koka latām jābūt taisītām no labas kvalitātes koka, bez defektiem, ar mitruma saturu 15-18%, atbilstoši impregnētām, izmērā 40 x 60 mm.

- Veidojot metāla konstrukciju, jāizmanto cinkoti U veida profili, izmērā 27 x 60 mm. Gan koka, gan metāla latas jāmontē ar max. 40 cm atstarpēm, rēķinot no latu vidus.
- Paneļu montāžas laikā nekad neieskrūvēt skrūvi līdz galam - tas var ierobežot profila izplešanos/saraušanos. Jānodrošina neliela atstarpe starp paneļa virsmu un skrūves galviņas apakšējo virsmu, lai būtu iespējams kustināt paneli horizontālā virsmā pēc tā pieskrūvēšanas pie latām.
- Nesējkonstrukciju var veidot gan koka latas, gan metāla profili, kuri ir uzstādīti tieši uz sienām. Gan koka latas, gan metāla profili ir jāizlīdzina ar līmenrādi, lai izveidotu līdzenu virsmu; nepieciešamības gadījumā ir jāizmanto kīļi nolūkā izlīdzināt latu līmeni.

#### LIETOŠANAS INFORMĀCIJA

Lietošanas laikā, saules iedarbības rezultātā, norādītā klimata apstākļos, pie temperatūras, kas nepārsniedz 40°C, augstumā līdz 1800 m vjl., var rasties krāsas izmaiņas, kurām ir viendabīgs raksturs un kas nepārsniedz pelēkās krāsas trīs pakāpes (EN 20105-A02).

#### TĪRĪŠANA UN UZGLABĀŠANA

- Paneļus un loksnes var periodiski tīrīt ar sadzīves mazgāšanas šķidrums-temperatūrā, kas nepārsniedz 40°C. Nelietot šķīdinātājus vai līdzīgus agresīvus un korozīvus šķidrumus. Pēc mazgāšanas noskalot virsmu ar tīru ūdeni.

#### ATTĒLU APRAKSTI

**1.1** Horizontālo listu montāža./ **1.2** Izolācijas materiāla iekļāšana./ **1.3** Tvaika necauraidīgās plēves montāža./ **1.4** Vertikālo listu montāža./ **2.1** Montējam āķus uz metāla konstrukcijas./ **2.2** Izolācijas materiāla montāža./ **2.3** Tvaika necauraidīgās plēves montāža./ **2.4** Metāla profilu montāža uz āķiem, stāvošu āķa daļu atliekt./ **2.5** Horizontālais šķersgriezums./ **2.6** Stūros, attālumā ik pēc 400 mm, montējam papildus palīgskārdū stūrišu piestiprināšanas atvieglošanai./ **3.1** No sākuma jāuzstāda pamata lište, pēc tam apdares listes./ **UZMANĪBU!** Lietot attiecīgā izmēra skrūves./ **3.2** Pirmo paneli piestiprina aiz listes SV-11, pieskrūvē paneli ar skrūvēm atbilstošajās atverēs./ **3.3** Montāžas laikā jāievēro norādītie intervāli, lai būtu iespējama paneļa (paneļu rindas) horizontālā pārvietošana./ **3.4** Katru nākamo paneli aizstiprina aiz iepriekšējā paneļa malas./ viegli to pieliekot, lai varētu novietoties vertikālo listu kabatā./ **3.5** Skrūvi jāieskrūvē montāžas cauruma vidū./ **3.6** Apšuvuma paneļu savienošana ar savienotāju SV(P/TP)-18./ Apšuvuma paneļu savienošana ar pārslaidumu. Attiecās tikai paneļiem SV(P/TP)-01/01./ **3.7** Iekšēja uzstūra SV(P/TP)-13 montāža./ **3.8** Paneļa piegriešana atbilstošā augstumā, piem., ar stūra slīpmašīnu./ **3.9** Pēdējā paneļa uzstādīšana, iepriekš pielāgojot garumu un izmantojot listes SV(P/TP)-15 un SV(P)-14./ **4.1** Apdares listu stiprināšana logu ailēs - apakšā izmantojiet listes SV(P/TP)-15 un SV(P/TP)-12. Piegriezto paneli aizstiprina aiz zemāk uzstādītā paneļa. Pielāgots augšējo malu stiprina pie iepriekš uzstādītajām apdares listēm, ievērojot atstarpes./ **4.2** Paneļa montāža loga ailē./ **4.3** Apdares listu stiprināšana logu ailēs - augšpusē (SV(P/TP)-13, SV(P/TP)-15)/ **4.4** Paneļu piegriešana loga ailu izmēram - augšpusē./ **VERTIKĀLĀ MONTĀŽA:** **5.1** Paneļa SV(P/TP)/SX(P)-05 montāža pa vertikāli - apdares listu stiprināšana./ **5.2** Pirmā vertikālā paneļa montāža - paneļa fiksēšana ar divām skrūvēm pirmajā listē no augšas. Pie katras nākamās listes piestipriniet paneli standarta veidā./ **5.3** Pēdējā paneļa piegriešana./ **5.4** Paneļu montāža stūros. Pirmās panelis stūrī jābūt noblokēts pirmajā listē no augšas./ **5.5** Katru nākamo paneli aizstiprinām aiz iepriekšējā paneļa malas.

#### ET

#### ŪLDINFORMĀCIJAS

- Tānāme, et valisite VOX kaubamārgi toote. Juhul, kui järgite kõiki kasutusjuhendis sisalduvaid juhiseid, teenib toode teid pikemat aega, mida kinnitab tootja veebilehel paiknev garantii.
- Vinüüviimistlustu on keskkonnasõbralik, tulekindel, vastupidav erinevatele ilmastikutingimustele, väga praktiline ja kulumiskindel ehitusmaterjal, mis on mõeldud igat tüüpi ja liiki hoonete väliseks dekoratsiooniks. Profiile SV(P/TP)/SX(P). - 01 / 02/05 võib paigaldada vertikaalselt, profiile SV(P/TP)/SX(P) -05 võib paigaldada nii vertikaalselt kui horisontaalselt.
- Need tooted on valmistatud koekstrusiooni tehnoloogias, mis võimaldab materjali kalliste koostisosade efektiivsemat ärakasutamist, parandades tunduvalt selle kvaliteeti. Visuaalselt moodustavad profiili kaks kihti. Pealmisel kihil on kindel värvitoon ja see vastutab vastupidavuse eest ilmastikutingimustele, alumine kiht tagab stabiilsuse ja vastupidavuse mehaanilistele kahjustustele.
- Profiile tuleb säilitada ruumis, kuival, tasasel ja stabiilsel alusel, mis välistab vahetu kontakti pinnasega, vertikaalasendis, mitte kõrgemal temperatuuril kui 60°C, mitte jättes neid päikesekiirte vahetu mõju kätte, nii et neil oleks toetuspunkt kogu pikkuse ulatuses. Virts ei tohiks olla rohkem kui 10-12 pakki.
- Profiile tuleb transportida vertikaalasendis, mitte kõrgemal temperatuuril kui 60°C
- Enne paigaldamist tuleb toode lahti pakkida ja võrrelda värvitoone. Lubatud on värvitoonide minimaalsed erinevused.
- Profiilide töötlemiseks tuleb kasutada tavalisi puudulõikeriistu või puurida. Kasutada väikeste hammastega saage; mehaanilisi tööriistu tuleb kasutada samade või suuremate kiirustega kui puudutõõtlusel.
- PVC materjalile iseloomulikuks omaduseks on mõõtmete muutumine erinevate temperatuuride toimel. Profiilid võivad muuta pikkust 0,7mm võrra

1m kohta iga 10°C temperatuurimuutuse korral.

- Profiilid tuleb paigaldada keskkonna temperatuuril vahemikus 5°C - 30°C. Enne paigaldamist tuleb profiile paigalduskohal hoiustada, et profiili temperatuur kohaneks keskkonna temperatuuriga.
- Talvisel hooajal paigaldamisel on minimaalne paigaldamise temperatuur - 5°C mitteprofessionaalsele ja -15°C professionaalsele paigaldajale.
- Profiilide lõikamiseks on parim kasutada nurklihvijat, et vältida lõhenemist. Lõikamise ajal tuleb kaitsta silmi kaitseprillidega.
- Tagage piisav ventilatsioon alt (u 150 mm maapinnalt) ja seina ülaosast (ventilatsiooniliist). Plastikust profiilide loomulikuks omaduseks on soojuste kumuleerimine. Nõuetekohase õhuruumi puudumine võib põhjustada materjali termilist lagunemist.
- Jätke paigaldamisel vajalikud dilatatsiooniproaad.
- Ärge modifitseerige toodet selle pealispinna töötlemisega või selle katmisega teistest materjalist kihiga.
- Toote nähtavate vigade esinemisel või ebatäpsuste tuvastamisel tuleb sellest viivitamata teatada müüjale enne paigaldamise alustamist.
- Järgige kõiki paigaldus- ja kasutusjuhendis sisalduvaid juhiseid.

#### PAIGALDUS

- Kandeve konstruktsioon võib olla valmistatud kas vahetult seinale paigaldatavatest puitlattidest või metallprofiilidest. Nii puitlatid kui metallprofiilid tuleb loodida nivellirri abil nii, et nad moodustaksid ühtlase pinna; vajadusel kasutada lattide taseme ühtlustamiseks kiile.
- Puitlatid peavad olema valmistatud kvaliteetset, oksakohtadeta puidust, niiskustasemega 15-18%, mis on vastavalt impregneeritud ja mõõtmatega 40 x 60 mm.
- Metallkonstruktsioonide valmistamisel kasutame tšingitud U-kujulisi profiile mõõtmatega 27 x 60 mm. Nii puit- kui metallprofiilid tuleb paigaldada maksimaalselt 40 cm kaugusele, arvestades lati keskkohast.
- Paneelide paigaldamisel ei tule kunagi keerata kruvi lõpuni kinni, st nii, et selle pea puudutaks vahetult paneeli pinda - see võib takistada paneeli paisumise/ kokkutõmbumise võimalust. Jätke paneeli pealispinna ja kruvi pea alumise pinna vahele väike vahemaa, et paneeli oleks võimalik pärast selle lattidele kinnitamiseks horisontaalsuunas liigutada.
- Paneelide ja kinnituselementide paigaldamisel tuleb kruvi keerata läbi kinnitamiseks mõeldud ava. Keelatud on kinnitamine vahetult profiili pinna kaudu.

#### KASUTAMIST PUUDUTAV TEAVE

Kasutamise ajal päikesekiirguse mõjul tekkinud võimalikel värvitooni muutustel mõõduka kliima tingimustes, õhutemperatuuril, mis ei ületa 40°C, kuni 1800 m kõrgusel merepinnast, võib olla homogeenne iseloom i ja need ei tohi ületada 3 kraadi halli skaala alusel (EN 20105-A02).

#### PUHASTAMINE JA HOOLDUS

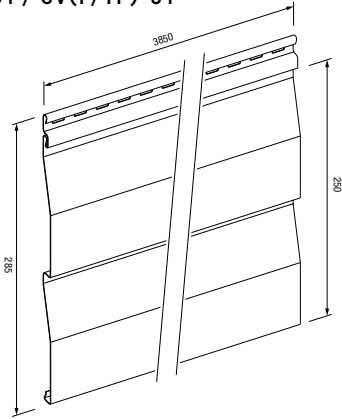
- Paneele ja liiste tuleb puhastada aeg-ajalt koduse detergendi abil, temperatuuril, mis ei ületa 40°C. Mitte kasutada lahusteid ja sarnameid agressiivseid ja sööbivaid vedelikke. Pealispinda tuleb pärast puhastamist pesta puhta veega.

#### JOONISTE KIRJELDUS

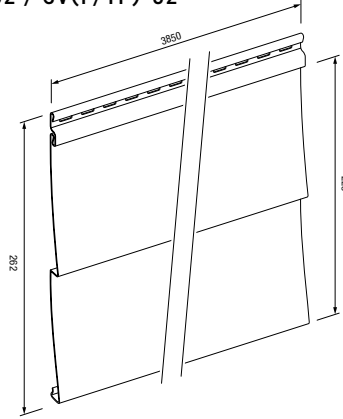
**1.1** Horisontaalsete liistude paigaldus./ **1.2** Isolatsioonimaterjali paigaldus./ **1.3** Aurutõkke kile paigaldus./ **1.4** Vertikaalliistude paigaldus./ **2.1** Paigaldage riidepuud metallkonstruktsioonile./ **2.2** Isoleerikihhi paigaldus./ **2.3** Aurutõkke kile paigaldus./ **2.4** Metallprofiillide paigaldus riividele, riivide väljaulatuvad osad tuleb tahapoole painutada./ **2.5** Horisontaalne läbilõige./ **2.6** Nurgaprofiilidele paigaldage 400 mm vahemaadega täiendavad, nurgaprofiilide kinnitamist võimaldavad plaadid./ **3.1** Algselt paigaldatage alusliist, seejärel viimistlusliistud./ **TÄHELEPANU!** Kasutage vastava suurusega kruvisid./ **3.2** Esimene paneel kinnitatakse liistu SV-11 taha, kinnitatakse kruvidega paneeli vastavatesse avadesse./ **3.3** Paigaldamise ajal tuleb järgida määratud vahesid./ nii et paneeli (paneelide rida) oleks võimalik lükata horisontaalsuunas./ **3.4** Iga järgnev paneel kinnitatakse eelmise paneeli serva taha./ seda kergelt painutades, et see mahuks verikaalliistude taskutesse./ **3.5** Kruvid tuleb keerata paigaldusava keskele./ **3.6** Kattepaneelide ühendamine ühendusprofiiliga SV(P/TP)-18./ Kattepaneelide ühendamine üleulatava osaga. See puudutab paneeli SV(P/TP)-01/01./ **3.7** Sisemise nurgaprofiili SV(P/TP)-13 paigaldus./ **3.8** Paneeli lõikamine vastava kõrgusenii, näiteks nurgalihvijaga./ **3.9** Viimase paneeli paigaldamine eelneva sobiva pikkuseni lõikamisega, kasutades liiste SV(P/TP)-15 ja SV(P/TP)-14./ **4.1** Viimistlusliistude kasutamine aknaavades - all kasutada liiste SV(P/TP)-15 ja SV(P/TP)-12. Paneelide lõikamine vastavalt aknaava suurusele - alumine osa. Lõigatud ülemine serv tuleb lükata eelnevalt paigaldatud viimistlusliistu sisse, arvestades dilatatsiooni./ **4.2** Paneeli paigaldamine aknaavasse./ **4.3** Viimistlusliistude paigaldamine aknaavadesse - ülemine osa (SV(P/TP)-13, SV(P/TP)-15)/ **4.4** Paneelide lõikamine, kohandades aknaava suurusele - ülemine osa./ **VERTIKAALNE PAIGALDUS:** **5.1** Paneeli SX-05 vertikaalne paigaldus - viimistlusliistude kinnitamine./ **5.2** Esimene vertikaalne paneeli paigaldamine - paneeli kinnitamine kahe kruviga esimese liistu külge üleval. Iga järgneva liistu külge kinnitatakse paneel tavalisel viisil./ **5.3** Viimasel paneeli lõikamine./ **5.4** Paneelide paigaldamine nurkadesse. Esimene nurka paigaldatav paneel tuleb lukustada esimesele liistule ülaltpoolt./ **5.5** Iga järgnev paneel kinnitatakse eelmise paneeli serva taha.

**PANELE I LISTWY WYKOŃCZENIOWE • PANELE A DOKONČOVACÍ LIŠTY • PANELE A LIŠTY NA FINÁLNU ÚPRUVU • PANELIAI IR APDAILOS LENTJUOSTĖS • APDARES PANEĖLI UN LĪSTES • PANEELID JA VIIMISTLUSLIISTUD**

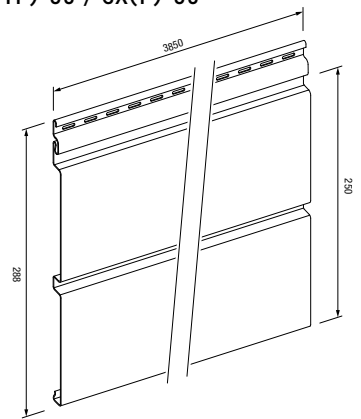
SV-01 / SV(P/TP)-01



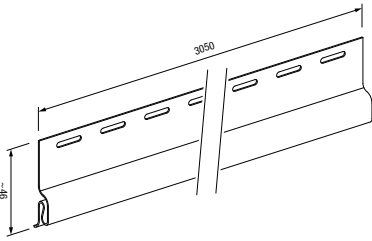
SV-02 / SV(P/TP)-02



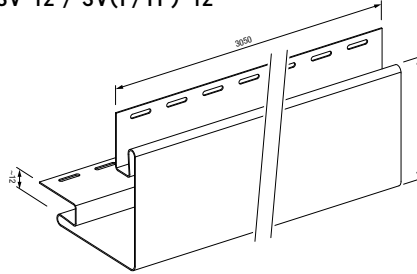
SV(P/TP)-05 / SX(P)-05



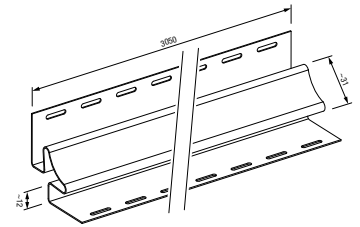
SV-11



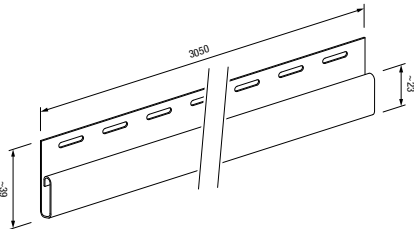
SV-12 / SV(P/TP)-12



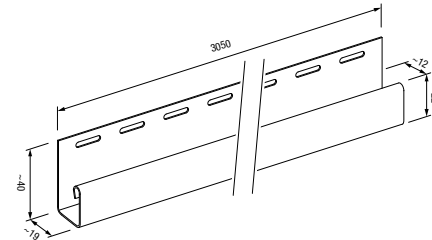
SV-13 / SV(P/TP)-13



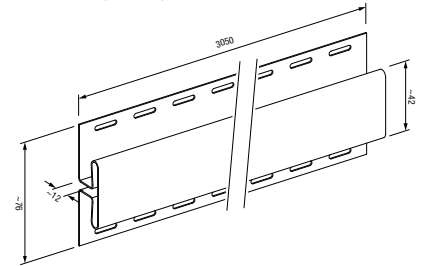
SV-14 / SV(P/TP)-14



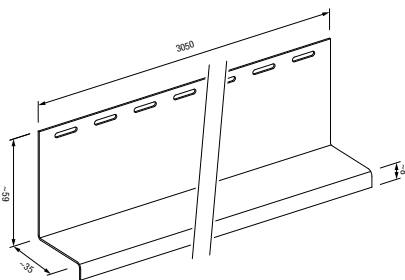
SV-15 / SV(P/TP)-15



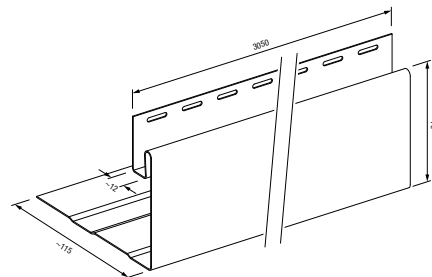
SV-18 / SV(P/TP)-18



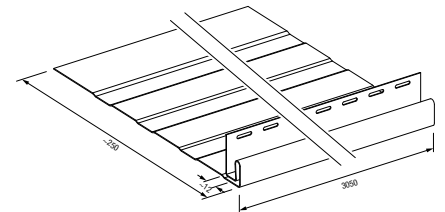
SV-16



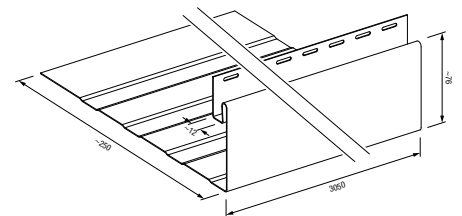
SV-17



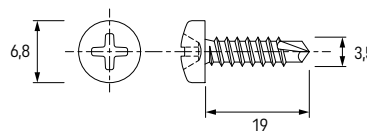
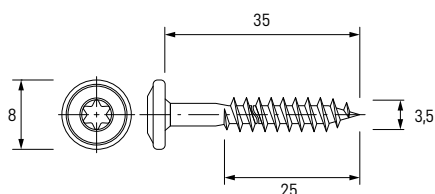
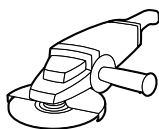
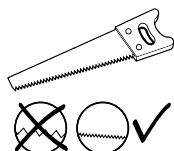
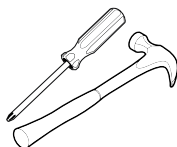
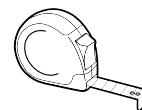
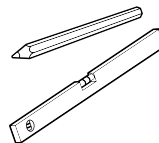
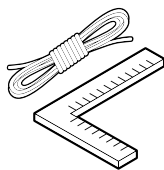
SV-19



SV-20



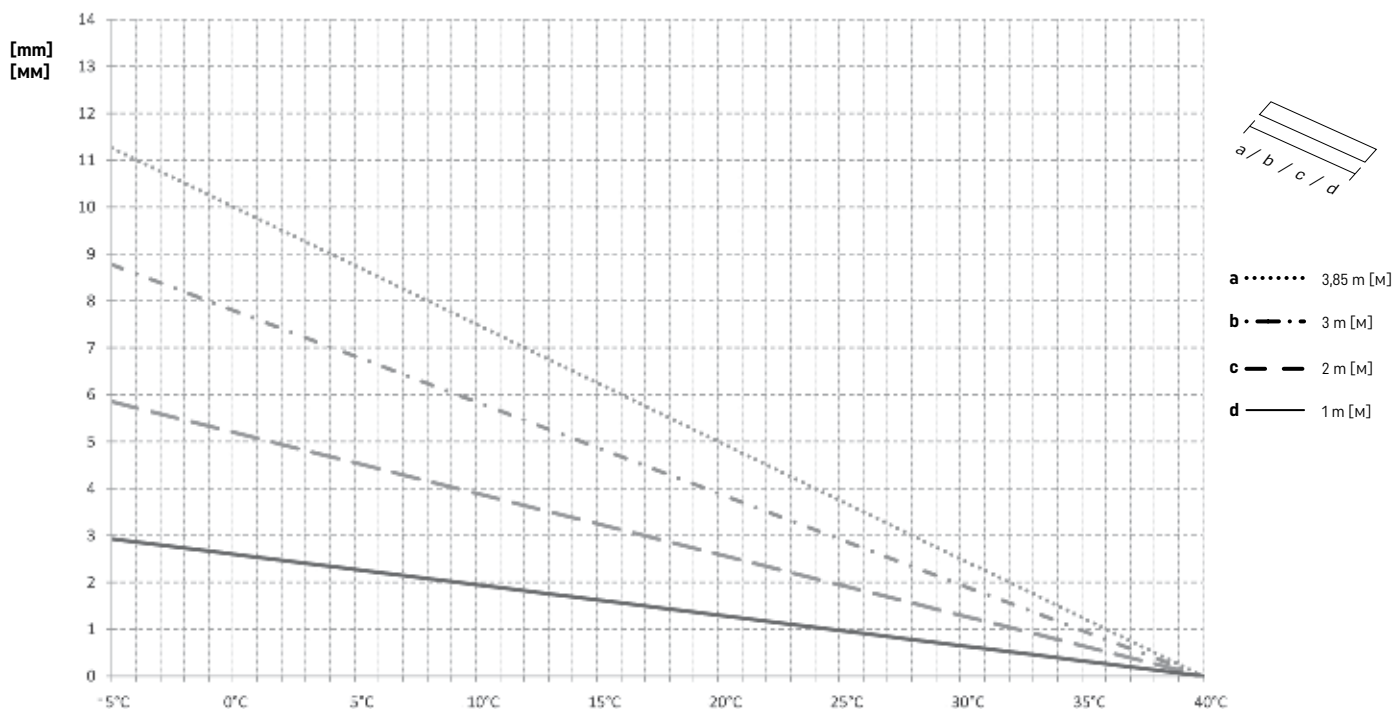
# NARZĘDZIA • NÁŘADÍ • NÁRADIE • ĮRANKIAI • INSTRUMENTI • TÕÖRIISTAD



PL | wkręty do montażu na konstrukcji drewnianej  
 CZ | vřuty pro montáž na dřevěné konstrukci  
 SK | montážne skrutky na drevenej konštrukcii  
 LT | varžtai montavimui ant medinės konstrukcijos  
 LV | skrūves, kas paredzētas montāžai uz koka konstrukcijas  
 EE | kruvid puitkonstruktsioonile paigaldamiseks

PL | wkręty do montażu na konstrukcji metalowej  
 CZ | vřuty pro montáž na kovové konstrukci  
 SK | montážne skrutky na kovovej konštrukcii  
 LT | varžtai montavimui ant metalinės konstrukcijos  
 LV | skrūves, kas paredzētas montāžai uz koka konstrukcijas  
 EE | kruvid metallkonstruktsioonile paigaldamiseks

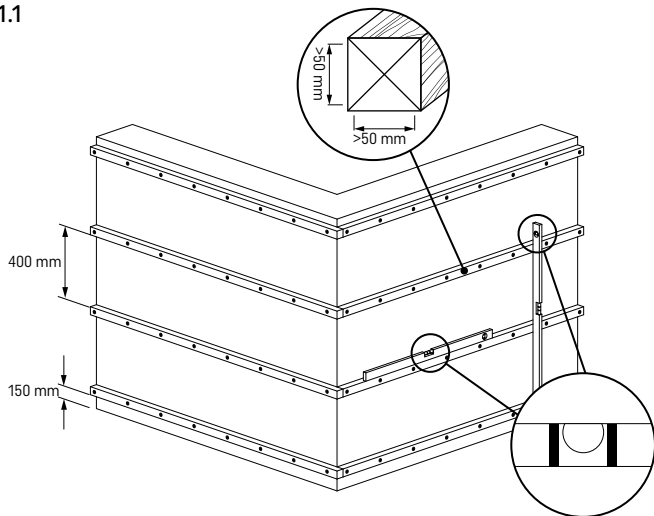
## INFORMACJA O DYLATAČJI • INFORMACE O DILATAČNÍCH SPÁRÁCH • INFORMACIĘ O ROZŚIĘNIĘ • INFORMACIJA APIE DILATAČIJA • INFORMACIJA PAR DILATĀCIJAS ŠUVI • TEAVE DILATATSIOON



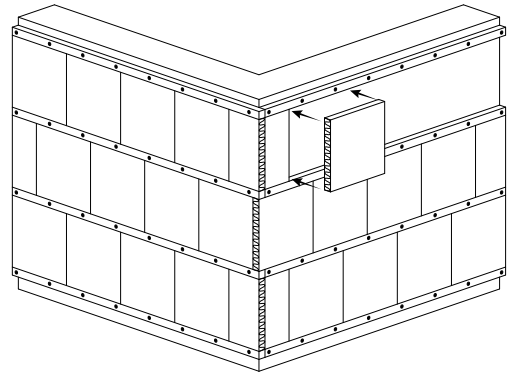


# 1. KONSTRUKCJA NOŚNA DREWNIANA • DŘEVĚNÁ NOSNÍ KONSTRUKCE • DREVENÁ NOSNÁ KONŠTRUKCIA • LAIKANTI MEDINĚ KONSTRUKCIJA • KOKA NESĚJKONSTRUKCIJA • KANDEV PUITKONSTRUKTSIOON

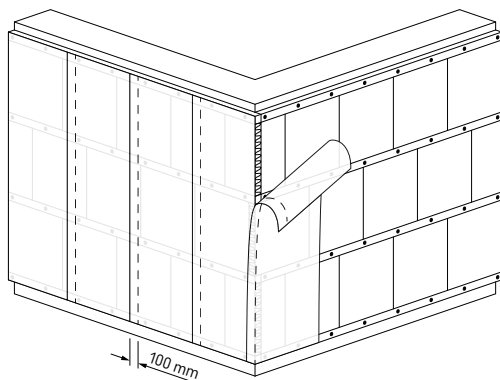
1.1



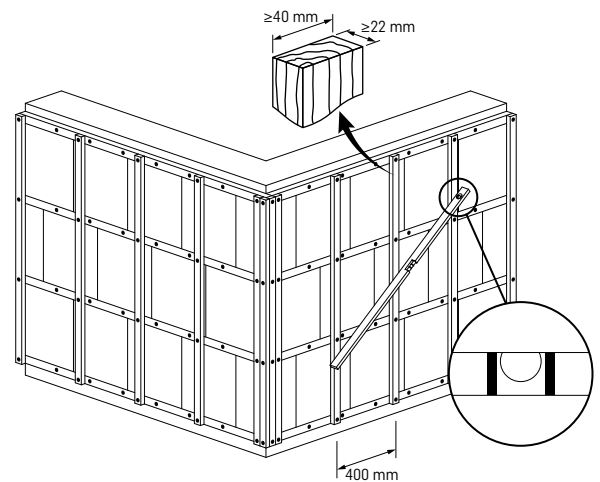
1.2



1.3

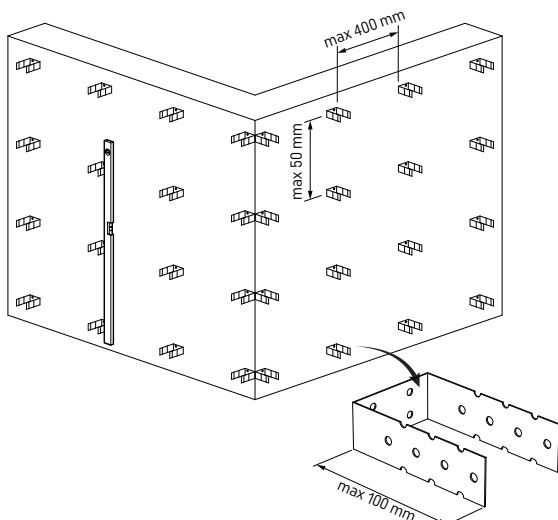


1.4

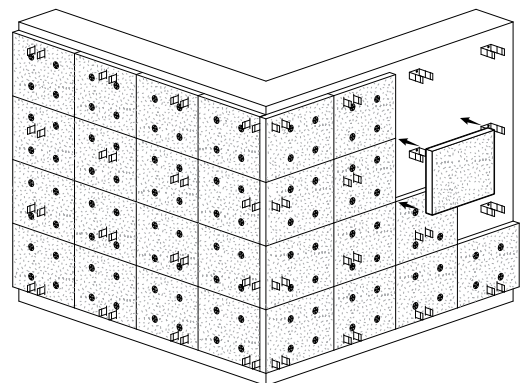


# 2. KONSTRUKCJA NOŚNA METALOWA • KOVOVÁ NOSNÁ KONSTRUKCE • KOVOVÁ NOSNÁ KONŠTRUKCIA • LAIKANTI METALINĚ KONSTRUKCIJA • METĀLA NESĚJKONSTRUKCIJA • KANDEV PUITKONSTRUKTSIOON

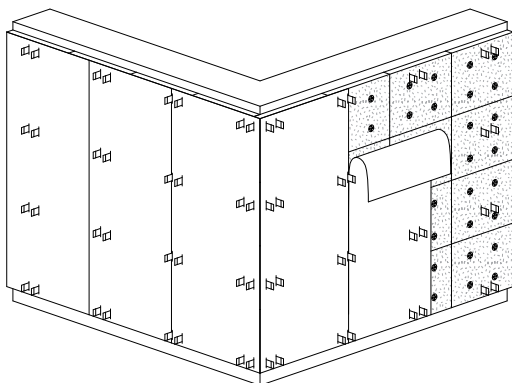
2.1



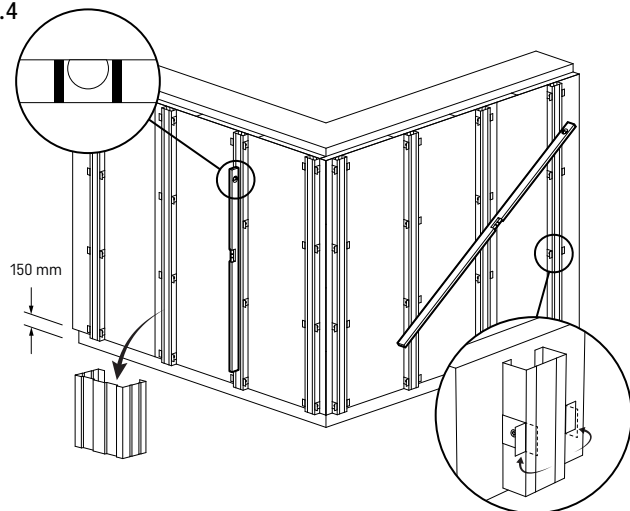
2.2



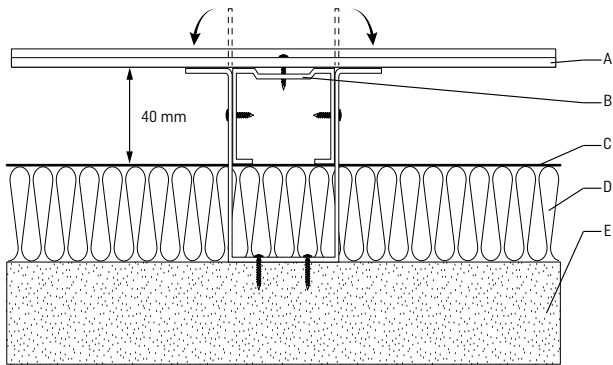
2.3



2.4

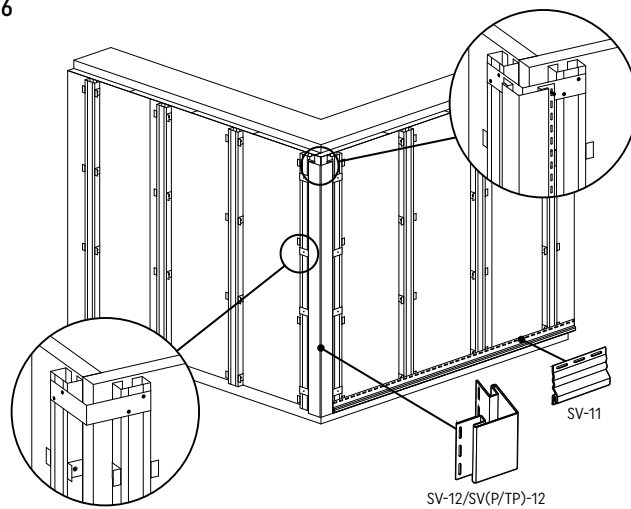


2.5



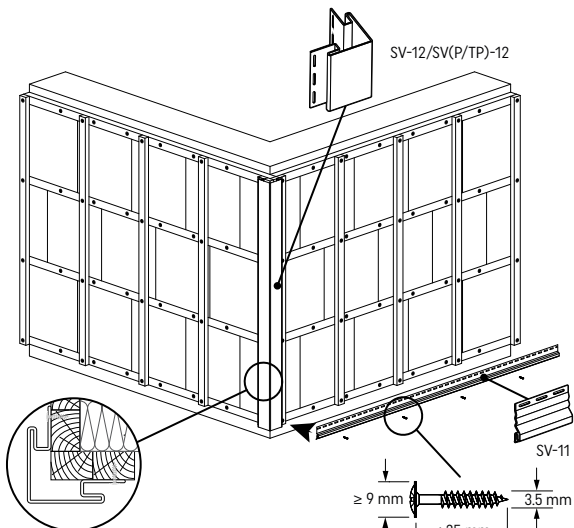
A - Panel • Panel • Panel • Paneliāi • Panelis • Paneel  
 B - Profil aluminiowy • Hliníkový profil • Hliníkový profil • Aluminiowy profilis • Alumīnija profils • Aluprofil  
 C - Paroizolacja • Paroizolace • Parozábrana • Garų užtvara • Tvaika izolācija • Auruisolatsioon  
 D - Ocieplina • Zatepleni • Izolācija • Izolācinēs medžiagas • Siltinājums • Soojustus  
 E - Ščiana • Stěna • Stena • Siena • Siena • Sein

2.6

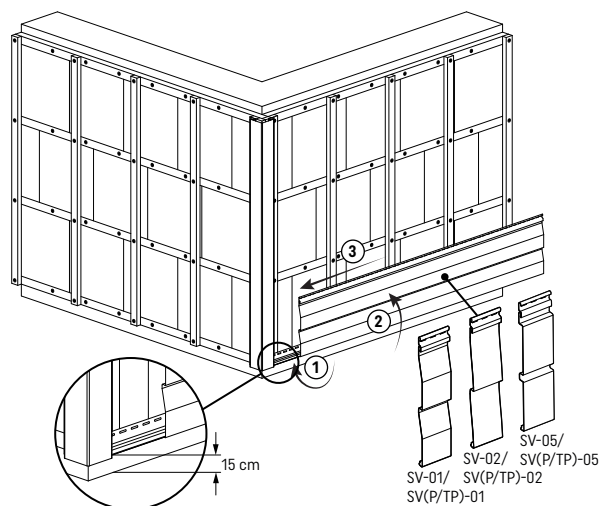


### 3. ETAPY MONTAŻU • MONTÁŽNÍ POSTUP • ETAPY MONTÁŽE • MONTAVIMO ETAPAI • MONTĀŽAS POSMI • PAIGALDUSE ETAPID

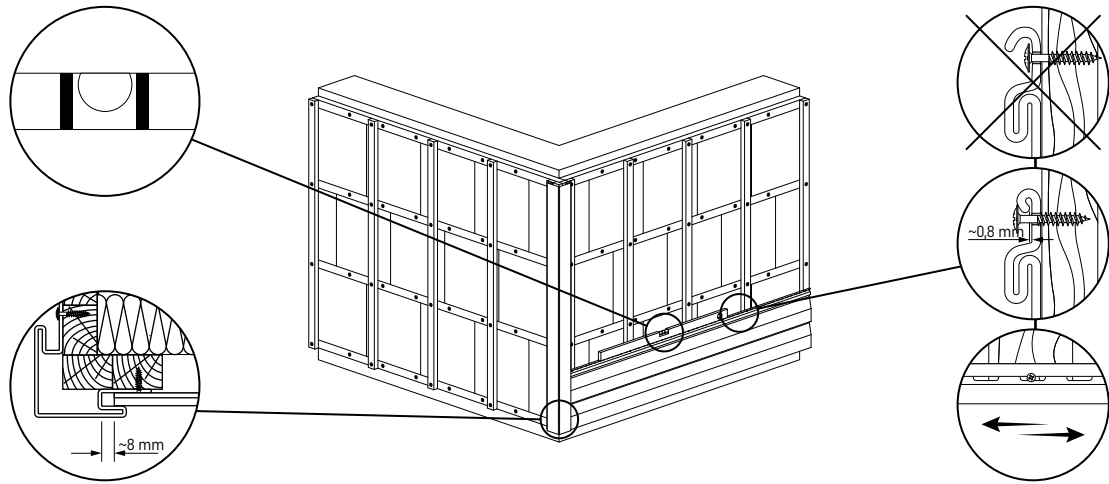
3.1



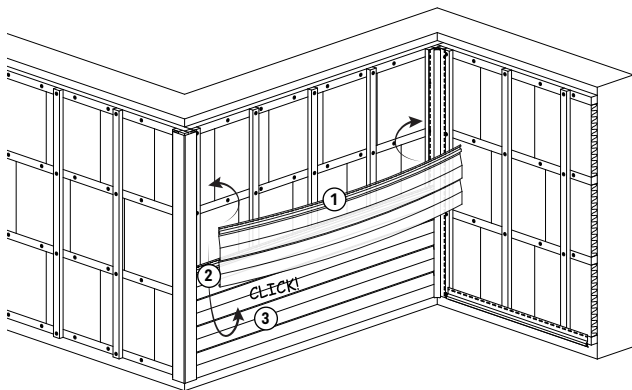
3.2



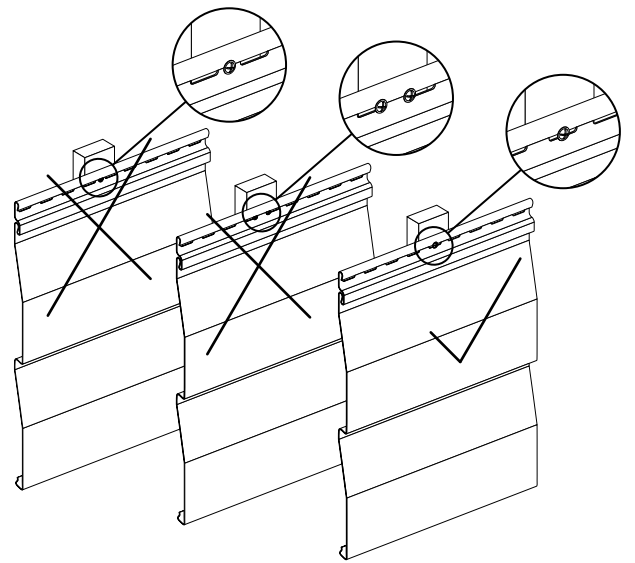
3.3



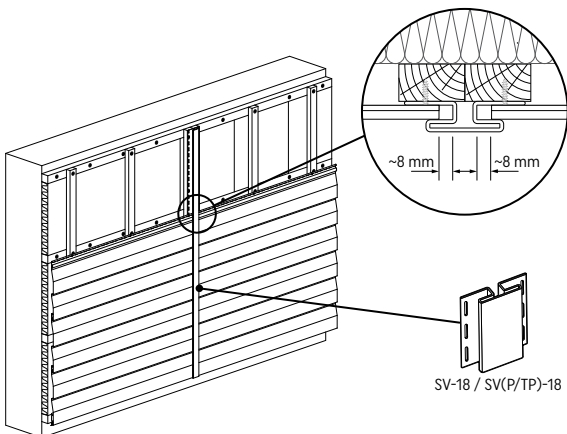
3.4



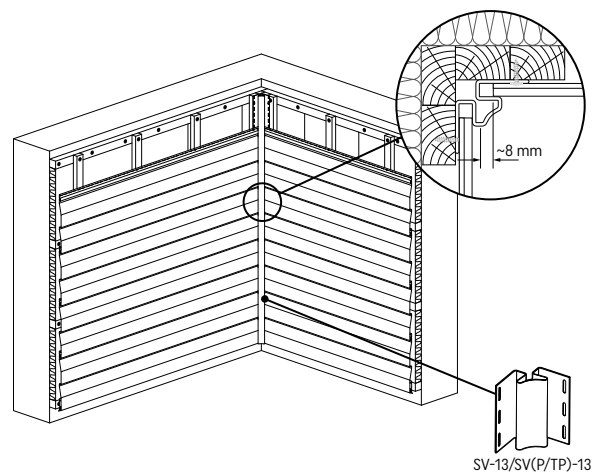
3.5



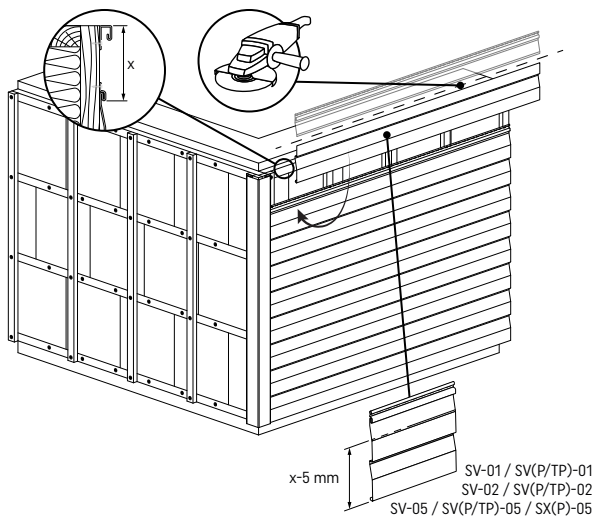
3.6



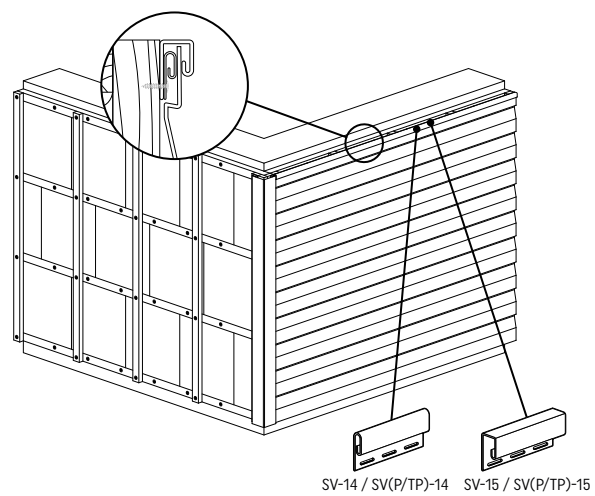
3.7



3.8

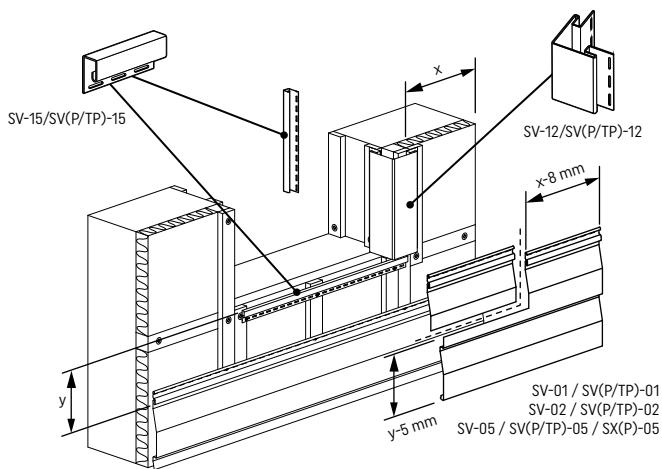


3.9

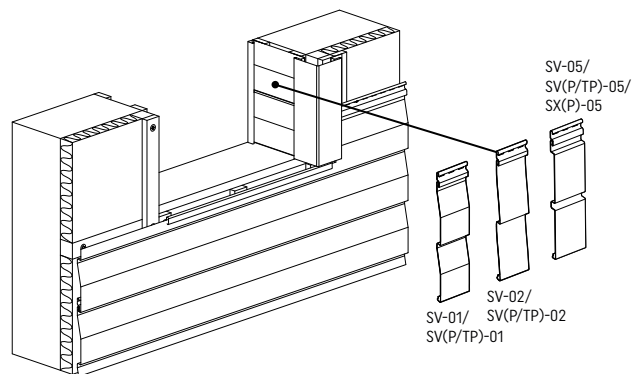


## 4. ETAPY MONTAŻU – OKNA, DRZWI • MONTÁŽNÍ POSTUP – OKNA, DVEŘE • ETAPY MONTÁŽE – OKNA, DVEŘE • MONTAVIMO ETAPAI – LANGAI, DURYS • MONTĄŽAS POSMI – LOGI, DURVIS • PAIGALDUSE ETAPID – AKNAD, UKSED

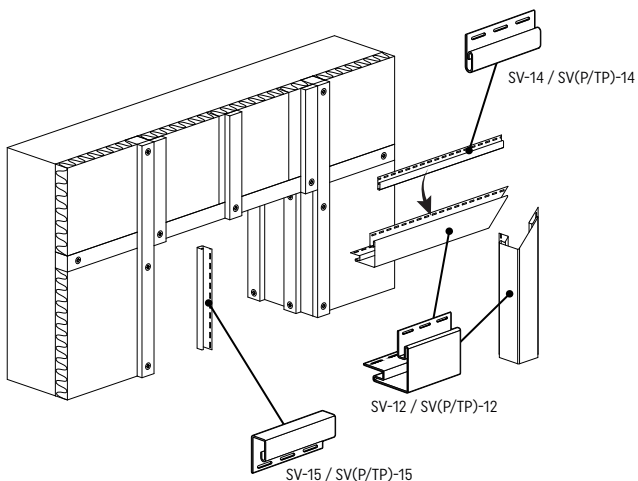
4.1



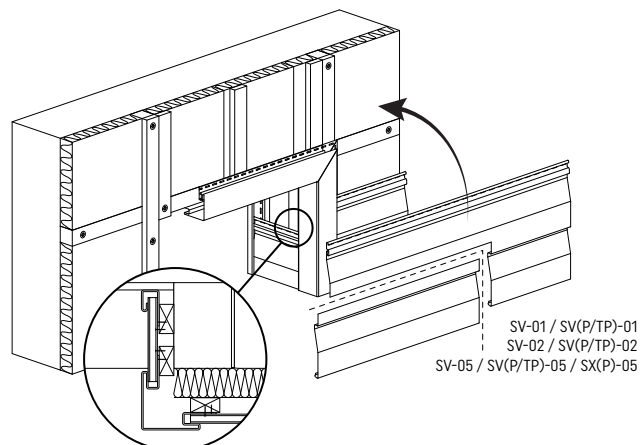
4.2



4.3

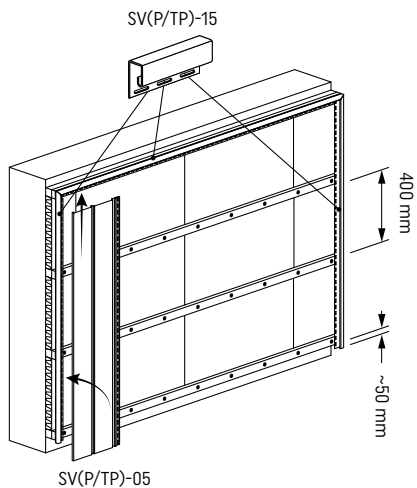


4.4

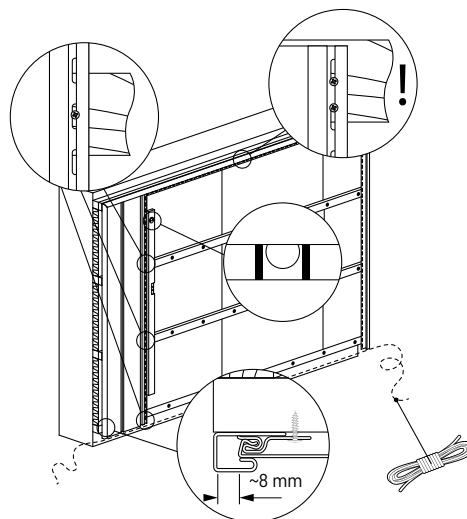


# 5. MONTAŽ PIONOWY • SVISLÁ MONTÁŽ • VERTIKÁLNA MONTÁŽ • VERTIKALUS MONTAVIMAS • VERTIKĀLĀ MONTĀŽA • VERTIKAALNE PAIGALDUS

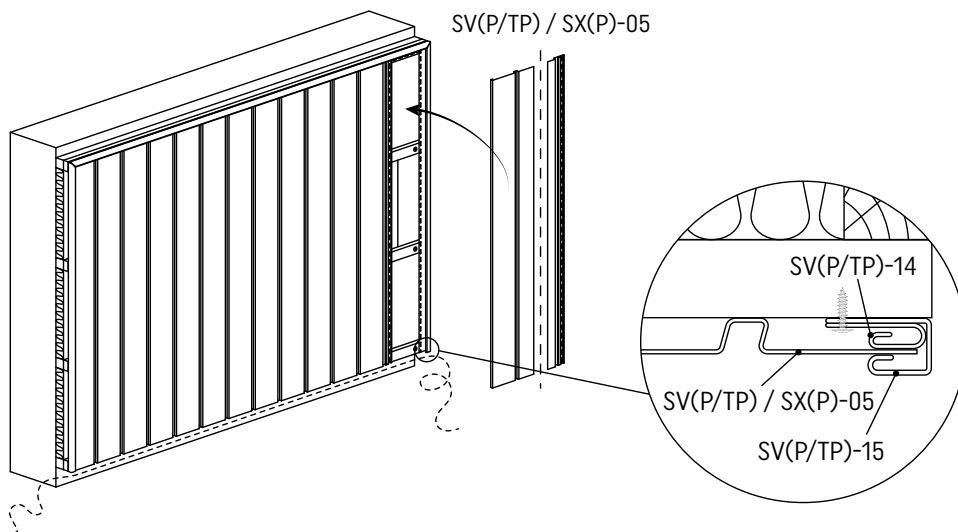
5.1



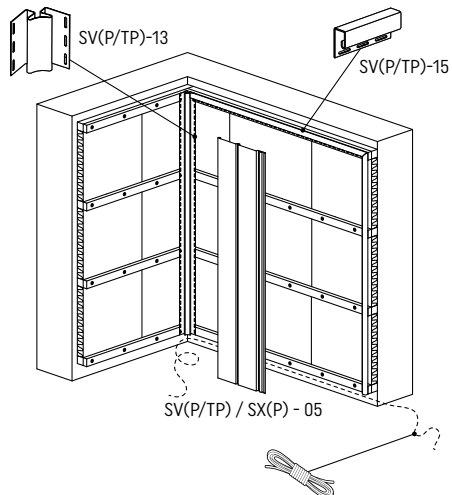
5.2



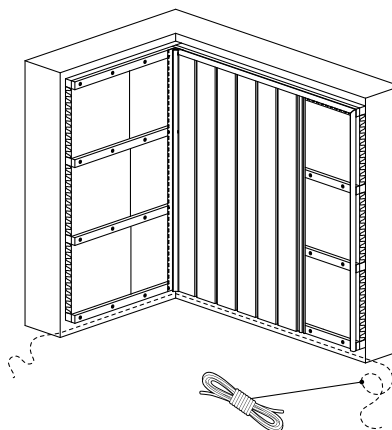
5.3



5.4



5.5







[profile.vox.pl](http://profile.vox.pl)

Profile VOX sp. z o.o. sp. k.  
ul. Gdynska 143  
62-004 Czerwonak  
Poland

