

SOLID SYSTEM

PL / CZ / SK / LT / LV / EE

INSTRUKCJA MONTAŻU / POKYNY K INSTALACI / POKYNY NA INŠTALÁCIU /
DĪGIMO INSTRUKCIJOS / UZSTĀDĪŠANAS INSTRUKCIJAS / PAIGALDUSJUHISED



INFORMACJE OGÓLNE • VŠEOBECNÉ INFORMACE • VŠEOBECNÉ POKYNY • BENDROJI INFORMACIJA • VISPĀRĒJA INFORMĀCIJA • ÜLDINFORMATSIION

PL

INFORMACJE OGÓLNE

- Profile należy przechowywać wewnątrz pomieszczeń, na suchym, płaskim i stabilnym podłożu, gwarantującym brak bezpośredniego kontaktu z ziemią, w pozycji poziomej, w temperaturze nie wyższej niż 60°C, nie wystawiając na bezpośrednie działanie promieni słonecznych
- Profile transportować w pozycji poziomej, w temperaturze nie przekraczającej 60°C.
- Przed montażem należy rozpakować produkt i porównać kolorystykę. Dopuszczalne są minimalne różnice w odcieniach.
- Do obróbki profili należy używać konwencjonalnych narzędzi stolarskich do cięcia lub wiercenia. Należy używać pił o drobnych zębach; narzędzia mechaniczne do obróbki powinny być używane z takimi samymi lub większymi szybkościami jak przy obróbce drewna
- Naturalną i niezbywalną cechą tworzywa PVC jest zmiana wymiarów pod wpływem różnicy temperatur. Profile mogą zmienić swoją długość na odcinku 1m o 0,7mm na każde 10°C różnicy temperatur
- Należy montować profile w temperaturze otoczenie pomiędzy 5°C a 30°C. Przed montażem należy sezonować profile w miejscu instalacji tak, aby profil miał możliwość wyrównania temperatury do temperatury otoczenia.
- Należy zachowywać odpowiednie odstępy dylatacyjne.
- Należy zachowywać odpowiednią wentylację. Naturalną cechą profili PVC jest kumulacja ciepła. Niezachowanie właściwej pustki powietrznej może powodować termiczną degradację tworzywa.
- Nie należy modyfikować produktu poprzez obróbkę jego powierzchni lub pokrycie jej warstwą innego materiału.
- W przypadku wystąpienia widocznych wad produktu lub zauważenie nieprawidłowości należy zgłosić je niezwłocznie przed rozpoczęciem montażu do sprzedawcy.
- Należy stosować się do wszystkich zasad wskazanych w instrukcji montażu i użytkowania.

MONTAŻ

- Konstrukcja nośna może być wykonana zarówno z łąt drewnianych jak i profili metalowych montowanych bezpośrednio do ścian. Zarówno łąty drewniane, jak i profile metalowe powinny być wyrównane przy pomocy poziomicy, tak by tworzyły równą płaszczyznę; w razie potrzeby należy stosować kliny w celu wyrównania poziomu łąt.
- łąty drewniane powinny być wykonane z drewna dobrej jakości, bez sęków, o wilgotności 15-18%, odpowiednio zaimpregnowanych o wymiarach 40x60 mm. Do konstrukcji metalowej wykorzystujemy profile ocynkowane o przekroju U i wymiarach 27x60 mm. Zarówno drewniane jak i metalowe łąty montujemy w odległości max. 40 cm, licząc od środka łąt.
- Przy montażu paneli nigdy nie wkręcać wkrętu do końca, tzn. tak by główka bezpośrednio dotykała powierzchni panela - może to ograniczać możliwość ekspansji/skurczu profilu. Zachowaj mały odstęp pomiędzy powierzchnią panelu a dolną płaszczyzną główki wkrętu, tak by można było poruszać panelem w płaszczyźnie horyzontalnej po przykręceniu go do łąt.

INFORMACJE DOTYCZĄCE UŻYTKOWANIA

Podczas użytkowania ewentualne zmiany koloru pod wpływem promieniowania słonecznego, w warunkach klimatu umiarkowanego, z temperaturami powietrza nie przekraczającymi 40°C, na wysokości do 1800 m.n.p.m. mogą mieć charakter jednorodny i nie przekraczający 3 stopnia w skali szarej (EN 20105-A02).

CZYSZCZENIE I KONSERWACJA

Panele i listwy można czyścić od czasu do czasu roztworem domowego detergentu o temperaturze nie przekraczającej 40°C. Nie stosować rozpuszczalników i podobnych agresywnych i żrących płynów. Przemyc powierzchnię czystą wodą po umyciu.

CZ

VŠEOBECNÉ INFORMACE

- Profile skladujte uvnitř místností, na suchém, rovném a stabilním podkladě, který zaručuje, že nedojde k přímému kontaktu se zemí, ve vodorovné poloze, při teplotě nepřekračující 60 °C, nevystavujte přímému slunečnímu světlu.
- Profily přepravujte ve vodorovné poloze, při teplotě nepřekračující 60 °C.
- Před montáží produkt rozbalte a porovnejte barvy. Jsou povolené minimální rozdíly v odstínech.
- Pro zpracování profilů použijte konvenční truhlářské nářadí určené pro řezání a vrtání. Použijte pily s drobnými zuby; mechanické nástroje pro zpracování musejí být používány se stejnými nebo vyššími rychlostmi než při zpracování dřeva.
- Přirozenou a neodstranitelnou vlastností PVC materiálů je změna rozměrů vlivem teplotních rozdílů. Profily mohou změnit svou délku na úseku 1 m až o 0,7 mm na každých 10 °C teplotního rozdílu.
- Profily montujte při teplotě prostředí od 5 °C do 30 °C. Před montáží uložte profily v místě instalace tak, aby měly možnost vyrovnat svou teplotu s teplotou prostředí.
- Dodržujte dostatečné dilační odstupy.
- Zajistěte dostatečné větrání. Přirozenou vlastností PVC profilů je kumulace tepla. Nedodržení správné vzduchové mezery může způsobovat tepelnou degradaci plastu.
- Neupravujte produkt opracováním jeho povrchu ani pokrytím vrstvou jiného materiálu.
- Zjištěné viditelné závady produktu nebo jeho nedostatky nahláste okamžitě ještě před zahájením montáže prodejci.
- Dodržujte všechny zásady uvedené v pokynech pro montáž a používání.

MONTÁŽ

- Nosná konstrukce může být vyrobena z dřevěných latí, jakož i kovových profilů montovaných přímo na stěny. Dřevěné latě, jakož i kovové profily musejí být vyrovnány pomocí vodováhy tak, aby tvořily rovinu; v případě potřeby použijte pro vyrovnání latí kliny.
- Dřevěné latě musejí být vyrobeny z kvalitního dřeva bez suků, s vlhkostí 15-18%, musejí být příslušně naimpregnovány a jejich rozměr musí být 40x60 mm. Pro kovovou konstrukci použijte pozinkované U profily s rozměry 27x60 mm. Jak dřevěné, tak i kovové latě montujeme ve vzdálenosti max. 40 cm, měříme od středu latí.
- Při montáži panelů nikdy nešroubujte vruty do konce, tzn. tak, aby se hlavička vrutu přímo dotýkala povrchu panelu, protože to může omezovat možnost expanze/smrštění profilu. Dodržujte malý odstup mezi povrchem panelu a dolní plochou hlavičky vrutu tak, aby bylo možné pohybovat panelem v horizontální rovině po jeho přišroubování k latím.

INFORMACE TÝKAJÍCÍ SE UŽÍVÁNÍ

Při používání jsou možné eventuální změny barvy vlivem slunečního záření. V podmínkách mírného klimatu, při teplotách vzduchu nepřekračujících 40°C a v nadmořské výšce do 1800, mohou mít jednotný charakter nepřekračující 3 stupně ve stupních šedi (EN 20105-A02).

ČIŠTĚNÍ A ÚDRŽBA

Panele a listvy můžete čistit z času na čas roztokem domácího čistícího prostředku s teplotou nepřekračující 40°C. Nepoužívejte rozpouštědla ani podobné agresivní a žíravé kapaliny. Po umytí opláchněte povrch čistou vodou.

INFORMACJE OGÓLNE • VŠEOBECNÉ INFORMACE • VŠEOBECNÉ POKYNY • BENDROJI INFORMACIJA • VISPĀRĒJA INFORMĀCIJA • ÜLDINFORMĀSIÓN

SK

VŠEOBECNÉ POKYNY

- Profily skladujte v interiéru, na suchom rovnom a pevnom podklade, ktorý chráni pred priamym kontaktom so zemou, vo vodorovnej polohe, pri teplotách do 60°C. Chránite pred priamym pôsobením slnečného žiarenia.
- Profily prepravujte vo vodorovnej polohe pri teplotách do 60°C.
- Pred montážou výrobok rozbalte a skontrolujte jeho farbu. Prípustné sú menšie rozdiely vo farebnosti.
- Na úpravu profilov používajte konvenčné stolárske náradie na rezanie alebo vŕtanie. Používajte píly s malými zubkami; na mechanickom náradí nastavte takú rýchlosť, aká je určená na spracovanie dreva.
- Prirodzenou a neodstrániteľnou vlastnosťou PVC je zmena rozmerov telesa pod vplyvom teploty. Dĺžka profilu sa na každý 1 m profilu môže zmeniť o 0,7 mm pri každej zmene teploty o 10°C.
- Montáž profilov uskutočňujte pri teplotách okolia od 5°C do 30°C. Pred montážou profily kondicionujte na mieste, kde budú zamontované, aby sa teplota profilov vyrovnala s teplotou okolia.
- Počas montáže vyhotovte vhodné dilatačné škáry.
- Zaisťte vhodné vetranie. Prirodzenou vlastnosťou PVC profilov je schopnosť akumulovať teplo. V prípade, ak sa nedodrží vhodná vzduchová medzera, môže dôjsť k termickej degradácii materiálu.
- Povrch výrobku nijako neupravujte ani nenanášajte na jeho povrch žiadne iné materiály.
- V prípade zistenia viditeľných chýb výrobku alebo nezrovnalostí neodkladne a ešte pred montážou informujte o tomto fakte predajcu.
- Dodržiavajte všetky pokyny uvedené v návode na montáž a použitie.

MONTÁŽ

- Nosná konštrukcia môže byť vyhotovená z drevených lát alebo kovových profilov, priamo namontovaných na steny. Zároveň drevené laty, ako aj kovové profily je potrebné vyrovnáť pomocou vodováhy tak, aby tvorili rovnú plochu; v prípade potreby možno na vyrovnanie vodorovnej polohy lát použiť kliny.
- Drevené laty by mali byť vyhotovené z kvalitného dreva bez hŕč, s vlhkosťou 15-18%, vhodne impregnované, s rozmermi 40x60 mm. Do kovových konštrukcií použite pozinkované U profily s rozmermi 27x60 mm. Drevené, ale aj kovové laty montujte vo vzdialenosti max. 40 cm od stredu lát.
- Počas montáže panelov nezaťahujte skrutky príliš silno, tzn. tak, že sa hlavička skrutky priamo dotýka povrchu panela – môže to obmedziť rozťahovanie/zmenšovanie sa profilu. Medzi povrchom panela a spodnou plochou hlavičky skrutky nechajte malý odstup tak, aby bolo možné pripevneným panelom pohybovať vo vodorovnej ploche.

INFORMÁCIE O POUŽÍVANÍ

Počas používania v miernom podnebí, pri teplotách vzduchu do 40°C, v nadmorskej výške do 1800 m n.m. a pod vplyvom pôsobenia slnečného žiarenia môže dôjsť k zmene odtieňa, ktorá môže byť rovnorodá a ktorá môže mať najviac 3 stupne podľa sivej stupnice (EN 20105-A02).

ČISTENIE A ÚDRŽBA

Panely a lišty možno občas vyčistiť roztokom detergenta s maximálnou teplotou 40°C. Nepoužívajte riedidlá ani podobné agresívne a žieravé kvapaliny. Po vyčistení opláchnite čistou vodou.

LT

BENDROJI INFORMACIJA

- Profilius reikia laikyti patalpų viduje, ant sauso, plokščio ir stabilaus paviršiaus, užtikrinančio tiesioginio saulės spindulių poveikį, horizontalioje pozicijoje, temperatūroje neviršijančioje 60°C, nedėti vietoje, kur yra tiesioginis saulės spindulių poveikis.
- Profilius transportuoti horizontalioje pozicijoje, temperatūroje neviršijančioje 60°C.
- Prieš montavimą reikia išpakuoti produktą ir palyginti spalvas. Priimtini yra minimalūs atspalvių skirtumai.
- Profilių apdailai reikia naudoti įprastinius staliaus įrankius, skirtus pjūvimui arba gręžimui. Reikia naudoti pjūklus su smulkiais dantukais; mechaninės apdailos įrankiai turėtų būti naudojami tokiais pačiais greičiais arba didesniais, tokiais kaip medienos apdailos metu.
- Natūrali ir patvari PVC plastiko savybė, tai matmenų pakeitimas dėl įvairių temperatūrų įtakos. Profiliai gali pakeisti savo ilgį 1m atkarpoje 0,7mm, kiekviename 10°C temperatūros skirtume.
- Profilius reikia montuoti ž nuo 5°C ir 30°C aplinkos temperatūroje. Prieš montavimą profilius reikia dėti instaliacijos vietoje, tokiu būdu, kad profilis turėtų savo temperatūros prie aplinkos temperatūros adaptavimosi galimybę.
- Reikia išlaikyti tinkamus dilatacinius tarpus.
- Reikia išlaikyti tinkamą ventiliaciją. PVC profilių natūrali savybė tai šilumos kumuliacija. Tinkamos oro tuštumos neišlaikymas gali priversti prie terminio medžiagos degradavimo.
- Negalima modifikuoti produkto, atliekant jo paviršiaus apdailą arba padengti jį kitos medžiagos sluoksniu.
- Matomų produkto defektų atveju arba pastebėjus neatitikimus apie juos reikia nedelsiant pranešti pardavėjui, dar prieš montavimo pradžia.
- Reikia taikyti visas taisykles, nurodytas montavimo ir naudojimo instrukcijoje.

MONTAŽAS

- Laikanti konstrukcija gali būti atlikta iš medienos lentų kaip ir metalinių profilių, montuojamų tiesiogiai prie sienų. Medienos lentos, kaip ir metaliniai profiliai turėtų būti išlyginti su gulsčiu, tokiu būdu, kad sudarytų lygų paviršių; esant poreikiui reikia naudoti pleištus, kad išlyginti lentų paviršių.
- Medienos lentos turėtų būti atliktos iš geros kokybės medienos, be šakų, kur drėgmė 15-18%, tinkamai impregnuotų, kurių matmenys 40x60 mm. Metalo konstrukcijai yra panaudojami cinkuoti profiliai su U skerspjūviu, kur matmenys 27x60 mm. Medinius kaip ir metalinius lopus reikia montuoti maks. 40 cm nuotolyje, skaičiuojant nuo lopų vidurio.
- Panelių montavimo metu niekada negalima įsukti varžto iki galo, t.y., kad galvutė tiesiogiai nelieštų panelio paviršiaus - gali tai apriboti profilio ekspansijos/susitraukimo galimybę. Reikia išsaugoti mažą tarpą tarp panelio ir apatinės varžto galvutės paviršiaus, tokiu būdu, kad galima būtų pajudinti panelį po jo prisukimo prie lentų, horizontalioje plotmėje.

NAUDOJIMO INFORMACIJA

Naudojimo metu gali atsirasti eventualūs spalvos pokyčiai dėl saulės spindulių poveikio, vienodo klimato sąlygose, kur oro temperatūra neviršija 40°C, 1800 m v.j. I. aukštyje gali būti vienodo pobūdžio, neviršijančio 3 lygio pilkumo skalėje (EN 20105-A02).

VALYMAS IR PRIEŽIŪRA

Dangą ir lentjuostas karts nuo karto galima valyti naminio ploviklio tirpalu, kurio temperatūra neviršija 40°C. Nenaudoti tirpiklių ir kitų panašių agresyvių ir edančių skysčių. Po valymo paviršių nuplauti švariu vandeniu.

VISPĀRĒJA INFORMĀCIJA

- Profilus jāuzglabā iekštelpās, uz sausas, līdzenas un stabilas pamatnes, kas garantē, ka nepastāv tiešs kontakts ar zemi, horizontālā pozīcijā, temperatūrā ne augstākā par 60°C, nenovietojot tos tiešā saules staru iedarbībā.
- Profilus jātransportē horizontālā stāvoklī, temperatūrā, kas nepārsniedz 60°C.
- Pirms montāžas jāizpako produkts un jāsalīdzina krāsas. Minimālas atšķirības nokrāsās ir pieļaujamas.
- Apstrādājot profilus ir nepieciešams izmantot standarta galdniecības instrumentus griešanai vai urbšanai. Jāizmanto zāģus ar smalkiem zobiem; mehāniskos apstrādes instrumentus jāizmanto, lietojot tos pašus vai lielākus ātrumus kā kokapstrādē.
- Dabiska un neatņemama PVC izstrādājumu īpašība ir izmēru izmaiņas dažādu temperatūru ietekmē. Profili var mainīt savu garumu par 0,7 mm uz katru 1m, pie katriem 10°C temperatūras starpības.
- Profili jāmontē pie apkārtējās vides temperatūras 5°C līdz 30°C. Pirms montāžas profiļiem jāļauj nostāvēties instalācijas vietā tā, lai profiļam būtu iespēja izlīdzināt savu temperatūru līdz apkārtējās vides temperatūrai.
- Jāatstāj pietiekamu dilatācijas atstarpi.
- Jānodrošina atbilstoša ventilācija. PVC profilu dabiska īpašība ir siltuma akumulācija. Nenodrošinot atbilstošu gaisa spraugu, izstrādājums var tikt termiski bojāts.
- Nedrīkst modificēt produktu, apstrādājot tā virsmu vai pārklājot tā kārtas ar citu materiālu.
- Pamanot produktam bojājumus vai defektus, par tiem nekavējoties jāziņo pārdevējam vēl pirms montāžas.
- Jāievēro visi montāžas un lietošanas instrukcijā norādītie noteikumi.

MONTĀŽA

- Nesējkonstrukciju var veidot gan koka latas, gan metāla profili, kuri ir uzstādīti tieši uz sienām. Gan koka latas, gan metāla profili ir jāizlīdzina ar līmeņrādi, lai izveidotu līdzenu virsmu; nepieciešamības gadījumā ir jāizmanto ķīji nolūkā izlīdzināt latu līmeni.
- Koka latām jābūt taisītām no labas kvalitātes koka, bez defektiem, ar mitruma saturu 15-18%, atbilstoši impregnētam, izmērā 40x60 mm. Veidojot metāla konstrukciju, jāizmanto cinkoti U veida profili, izmērā 27x60 mm. Gan koka, gan metāla latas jāmontē ar max. 40 cm atstarpēm, rēķinot no latu vidus.
- Paneļu montāžas laikā nekad neieskrūvēt skrūvi līdz galam - tas var ierobežot profila izplešanos/saraušanos. Jānodrošina neliela atstarpe starp paneļa virsmu un skrūves galviņas apakšējo virsmu, lai būtu iespējams kustināt paneli horizontālā virsmā pēc tā pieskrūvēšanas pie latām.

LIETOŠANAS INFORMĀCIJA

Lietošanas laikā, saules iedarbības rezultātā, norādītā klimata apstākļos, pie temperatūras, kas nepārsniedz 40°C, augstumā līdz 1800 m vjl., var rasties krāsas izmaiņas, kurām ir viendabīgs raksturs un kas nepārsniedz pelēkās krāsas trīs pakāpes (EN 20105-A02).

TĪRĪŠANA UN UZGLABĀŠANA

Paneļus un loksnes var periodiski tīrīt ar sadzīves mazgāšanas šķidrums- temperatūrā, kas nepārsniedz 40°C. Nelietot šķīdinātājus vai līdzīgus agresīvus un korozīvus šķīdumus. Pēc mazgāšanas noskalot virsmu ar tīru ūdeni.

ÜLDINFORMATSIOON

- Profiile tuleb säilitada ruumis, kuival, tasasel ja stabiilsel alusel, mis välistab vahetu kontakti pinnasega, vertikaalasendis, mitte kõrgemal temperatuuril kui 60°C, mitte jättes neid päikesekiirte vahetu mõju kätte.
- Profiile tuleb transportida vertikaalasendis, mitte kõrgemal temperatuuril kui 60°C.
- Enne paigaldamist tuleb toode lahti pakkida ja võrrelda värvitoone. Lubatud on värvitoonide minimaalsed erinevused.
- Profiilide töötlemiseks tuleb kasutada tavalisi puidulõikeriistu või puurida. Kasutada väikeste hammastega saage; mehaanilisi tööriistu tuleb kasutada samade või suuremate kiirustega kui puidutöötlusel.
- PVC materjalile iseloomulikuks omaduseks on mõõtmete muutumine erinevate temperatuuride toimel. Profiilid võivad muuta pikkust 0,7mm võrra 1m kohta iga 10°C temperatuurimuutuse korral.
- Profiilid tuleb paigaldada keskkonna temperatuuril vahemikus 5°C - 30°C. Enne paigaldamist tuleb profiile paigalduskohal hoiustada, et profiili temperatuur kohaneks keskkonna temperatuuriga.
- Jätke paigaldamisel vajalikud dilatatsiooniproaod.
- Tagage piisav ventilatsioon. PVC profiilidele loomulikuks omaduseks on soojuse kumuleerimine. Nõuetekohase õhuruumi puudumine võib põhjustada materjali termilist lagunemist.
- Ärge modifitseerige toodet selle pealispinna töötlemisega või selle katmisega teisest materjalist kihiga.
- Toote nähtavate vigade esinemisel või ebatäpsuste tuvastamisel tuleb sellest viivitavata teatada müüjale enne paigaldamise alustamist.
- Järgige kõiki paigaldus- ja kasutusjuhendis sisalduvaid juhiseid.

PAIGALDUS

- Kande konstruktsioon võib olla valmistatud kas vahetult seinale paigaldatavatest puitlattidest või metallprofiilidest. Nii puitlatid kui metallprofiilid tuleb loodida nivelliiri abil nii, et nad moodustaksid ühtlase pinna; vajadusel kasutada lattide taseme ühtlustamiseks kiile.
- Puitlatid peavad olema valmistatud kvaliteetsest, oksakohtadeta puidust, niiskustasemega 15-18%, mis on vastavalt impregneeritud ja mõõtmatega 40x60 mm. Metallkonstruktsioonide valmistamisel kasutame tsingitud U-kujulisi profiile mõõtmatega 27x60 mm. Nii puit- kui metallprofiilid tuleb paigalda maksimaalselt 40 cm kaugusele, arvestades lati keskkohast.
- Paneelide paigaldamisel ei tule kunagi keerata kruvi lõpuni kinni, st nii, et selle pea puudutaks vahetult paneeli pinda – see võib takistada paneeli paisumise/kokkutõmbumise võimalust. Jätke paneeli pealispinna ja kruvi pea alumise pinna vahele väike vahemaa, et paneeli oleks võimalik pärast selle lattidele kinnitamist horisontaalsuunas liigutada.

KASUTAMIST PUUDUTAV TEAVE

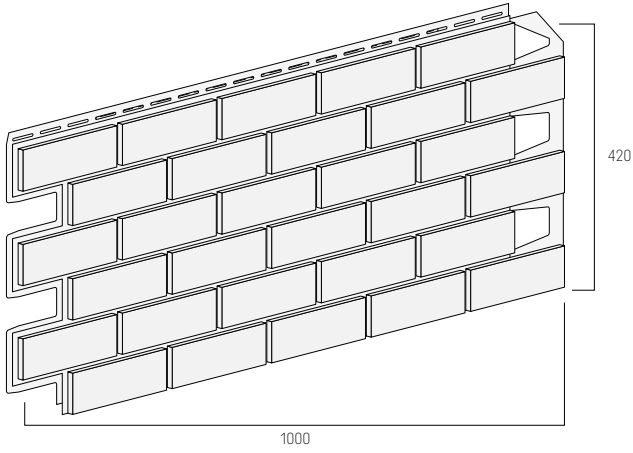
Kasutamise ajal päikesekiirguse mõjul tekkinud võimalikel värvitooni muutustel mõõduka kliima tingimustes, õhutemperatuuril, mis ei ületa 40°C, kuni 1800 m kõrgusel merepinnast, võib olla homogeenne iseloom i ja need ei tohi ületada 3 kraadi halli skaala alusel (EN 20105-A02).

PUHASTAMINE JA HOOLDUS

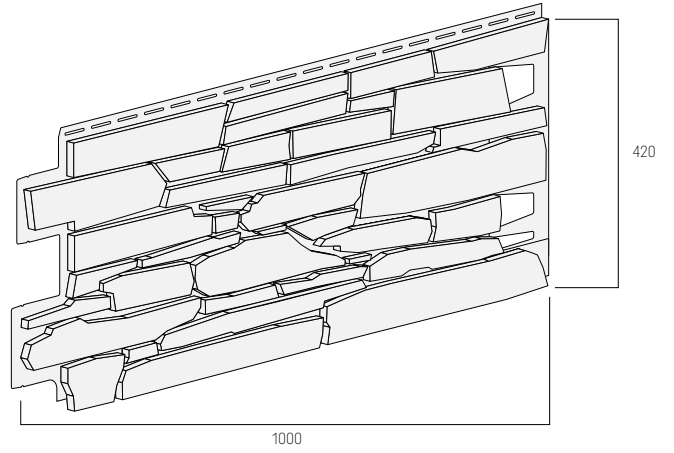
Paneele ja liiste tuleb puhastada aeg-ajalt koduse detergendi abil, temperatuuril, mis ei ületa 40°C. Mitte kasutada lahusteid ja sarnaseid agressiivseid ja sõõbivaid vedelikke. Pealispinda tuleb pärast puhastamist pesta puhta veega.

PANELE I LISTWY WYKOŃCZENIOWE • PANELY A DOKONČOVACÍ LIŠTY • PANELY A LIŠTY NA FINÁLNU ÚPRAVU • PANELIAI IR APDAILOS LENTJUOSTĖS • APDARES PANEĻI UN LĪSTES • PANEELID JA VIIMISTLUSLIISTUD

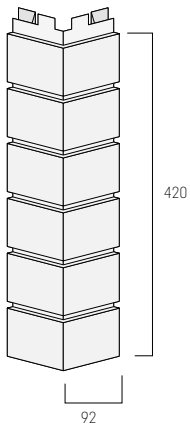
SB.P



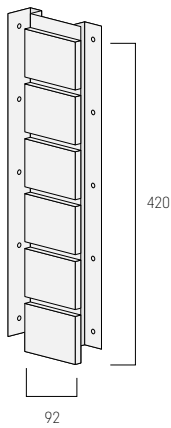
SS.P



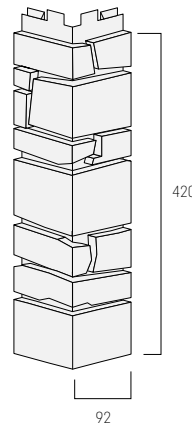
SB.NZ



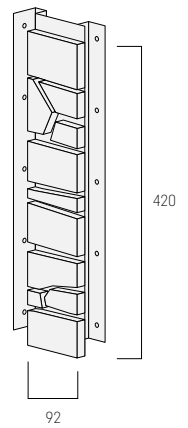
SB.U



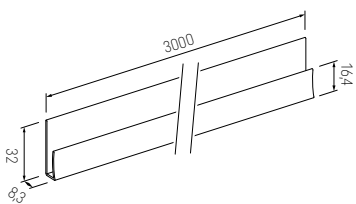
SS.NZ



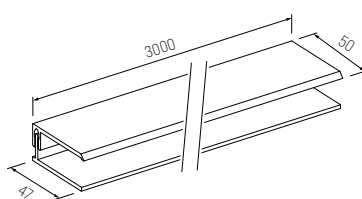
SS.U



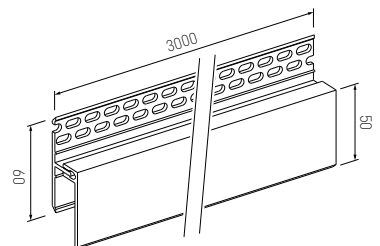
S.LS...



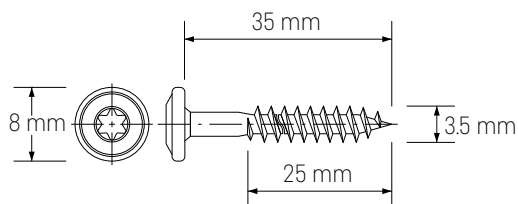
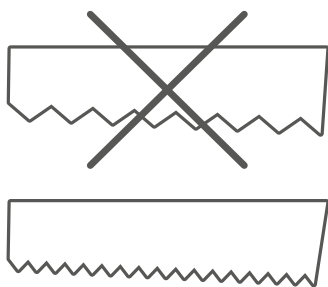
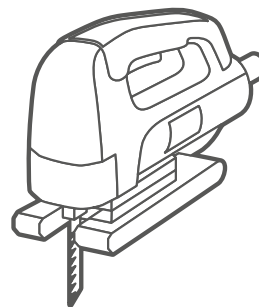
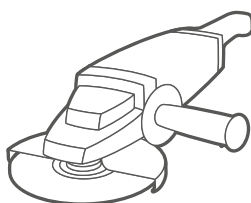
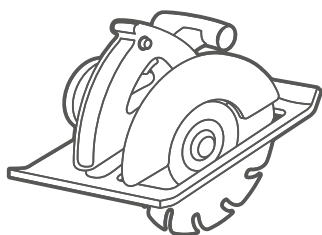
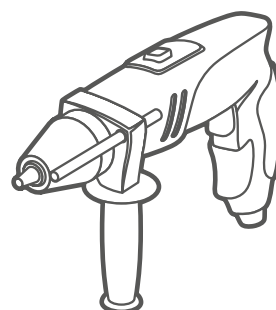
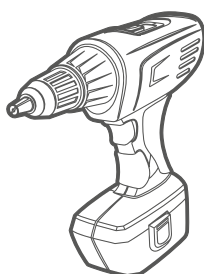
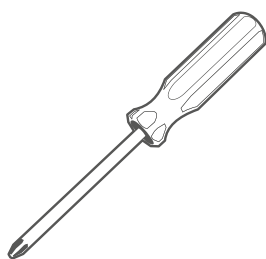
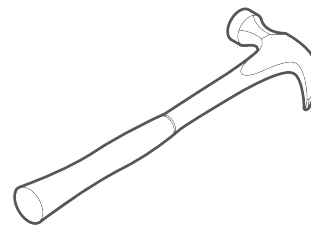
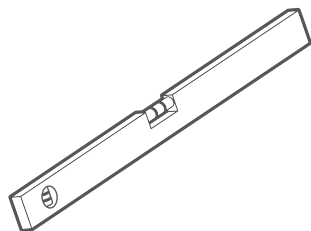
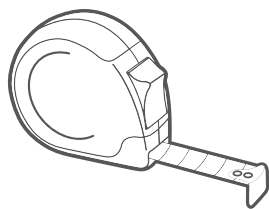
FS.252...



FS.262...

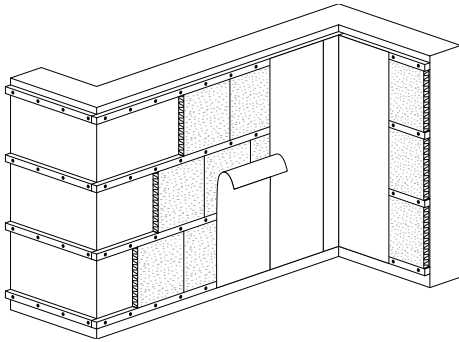


NARZĘDZIA • NÁŘADÍ • NÁRADIEA • ĮRANKIAIA • INSTRUMENTIA • TÕÕRIISTAD

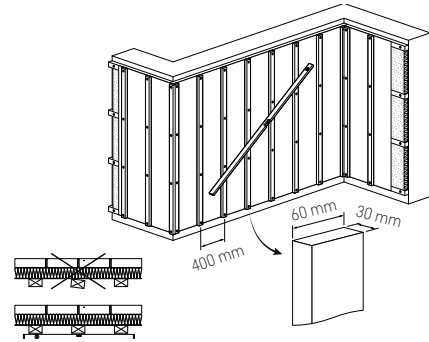


1. KONSTRUKCJA NOŚNA DREWNIANA • DŘEVĚNÁ NOSNÍ KONSTRUKCE • DREVENÁ NOSNÁ KONŠTRUKCIA • LAIKANTI MEDINĚ KONSTRUKCIJA • KOKA NESĚJKONSTRUKCIJA • KANDEV PUITKONSTRUKTSIOON

1.1

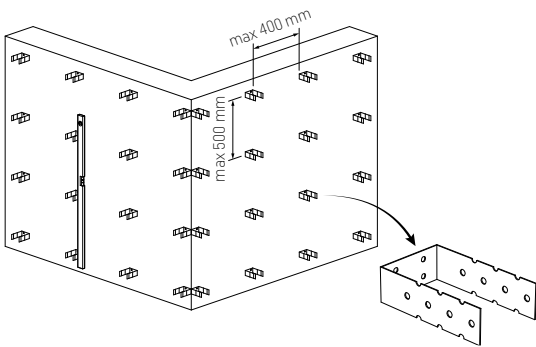


1.2

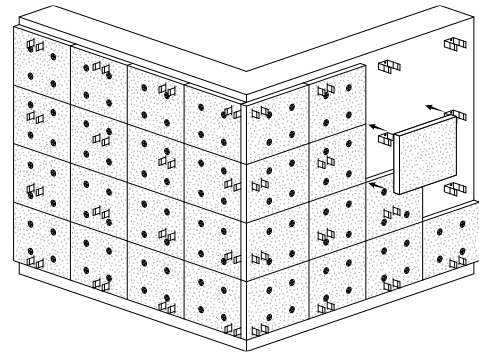


2. KONSTRUKCJA NOŚNA METALOWA • KOVOVÁ NOSNÁ KONSTRUKCE • KOVOVÁ NOSNÁ KONŠTRUKCIA • LAIKANTI METALINĚ KONSTRUKCIJA • METĀLA NESĚJKONSTRUKCIJA • KANDEV PUITKONSTRUKTSIOON

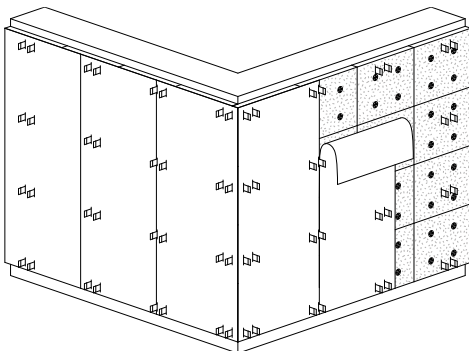
2.1



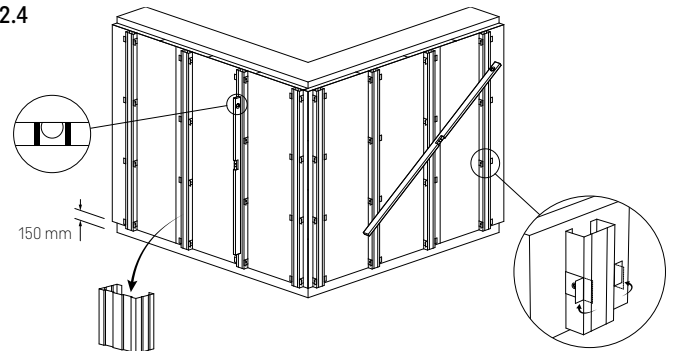
2.2



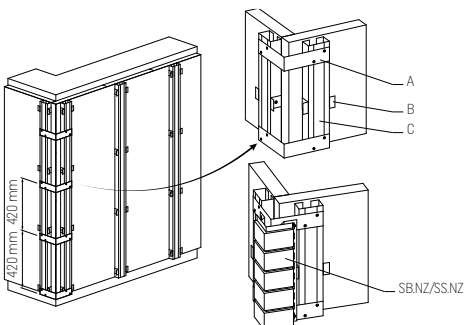
2.3



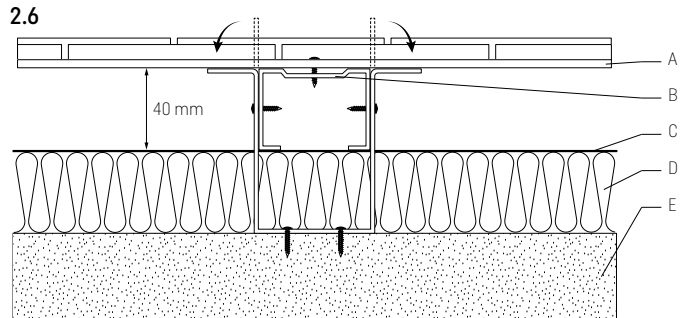
2.4



2.5



2.6

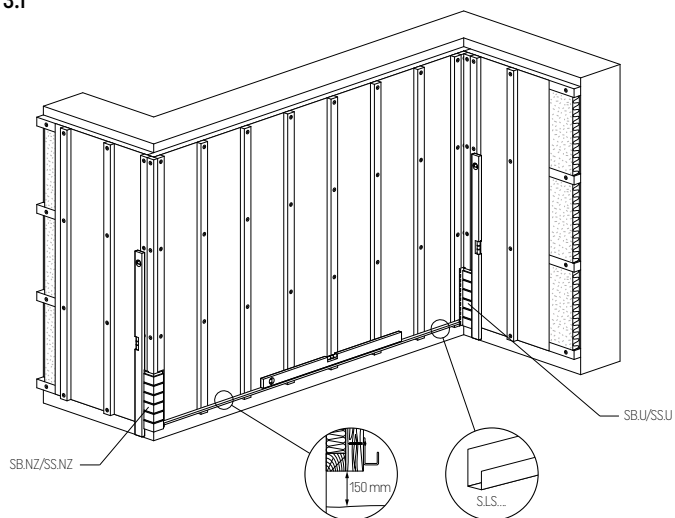


A - Blacha pomocnicza • Pomocný plech • Pomocný plech • Pagalbinė skarda • Palfiglókse • Tugiplaat
B - Klamra • Spona • Spona • Apkaba • Skava • Klamber
C - Profil aluminiowy • Hlinikový profil • Hlinikový profil • Alumínio profilis • Aluminija profils • Aluprofil

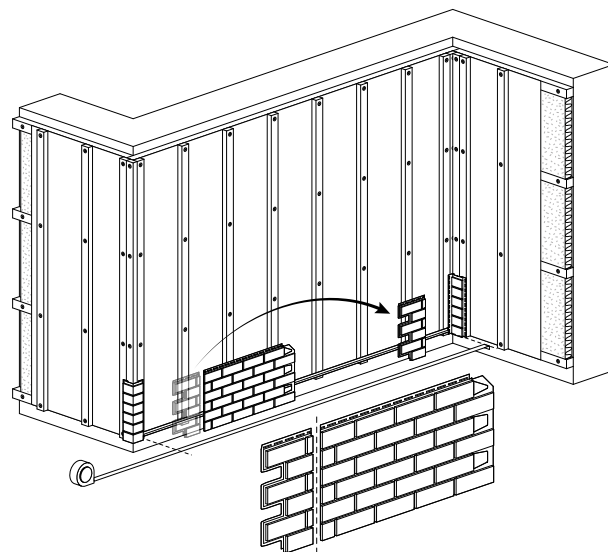
A - Panel • Panel • Panel • Paneliai • Panelis • Paneel
B - Profil • Profil • Profil • Profilis • Perofils • Profil
C - Paroizolacija • Paroizolace • Parozábrana • Garų užtvvara • Tvaika izolācija • Auruisolatsioon
D - Ocieplina • Zatepleni • Izolācija • Izolācijas medžiagos • Siltinājums • Soojustus
E - Sciana • Stěna • Stena • Siena • Siena • Sein

3. ETAPY MONTAŽU • MONTÁŽNÍ POSTUP • ETAPY MONTÁŽE • MONTAVIMO ETAPAI • MONTĀŽAS POSMI • PAIGALDUSE ETAPID

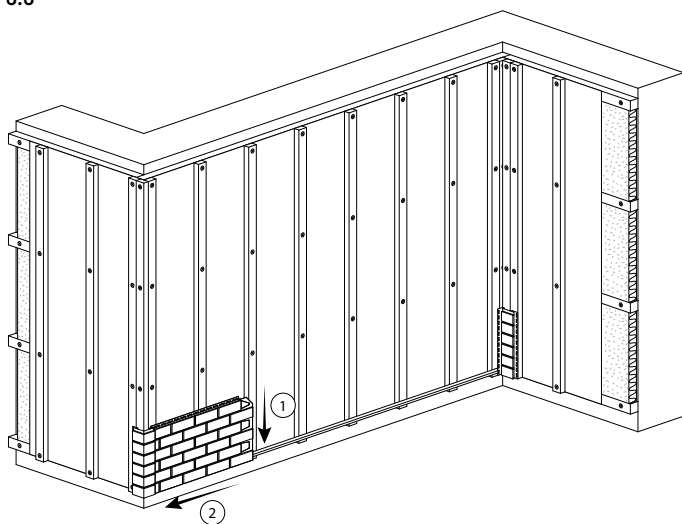
3.1



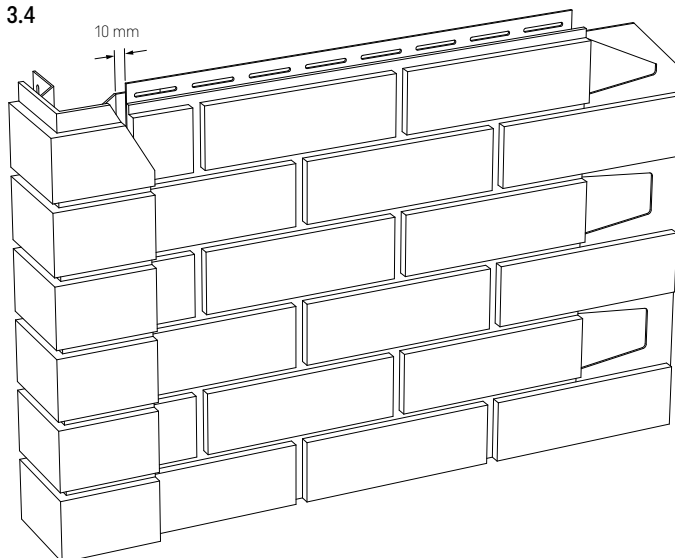
3.2



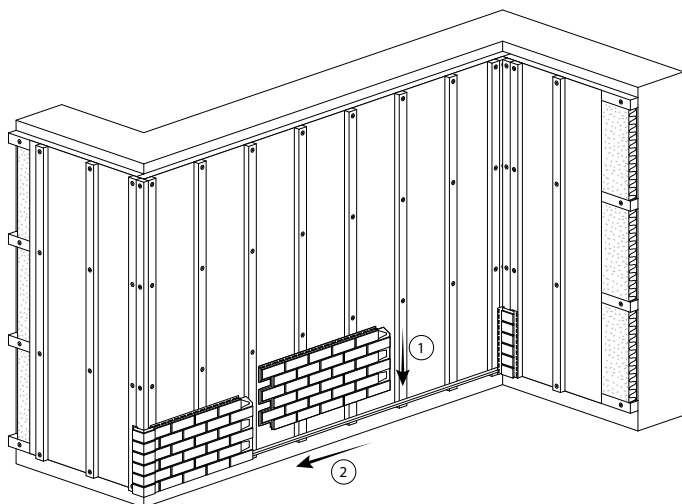
3.3



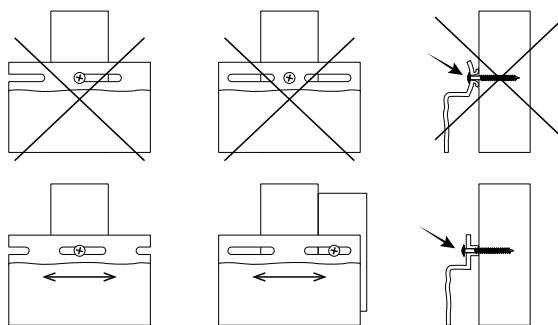
3.4



3.5

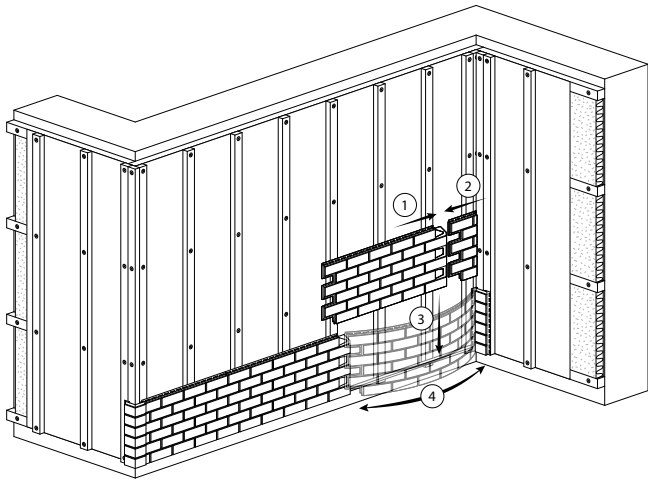


3.6

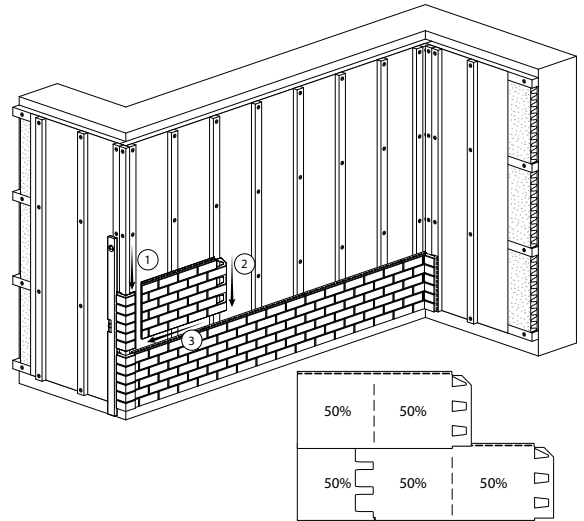


3. ETAPY MONTÁŽU • MONTÁŽNÍ POSTUP • ETAPY MONTÁŽE • MONTAVIMO ETAPAI • MONTĀŽAS POSMI • PAIGALDUSE ETAPID

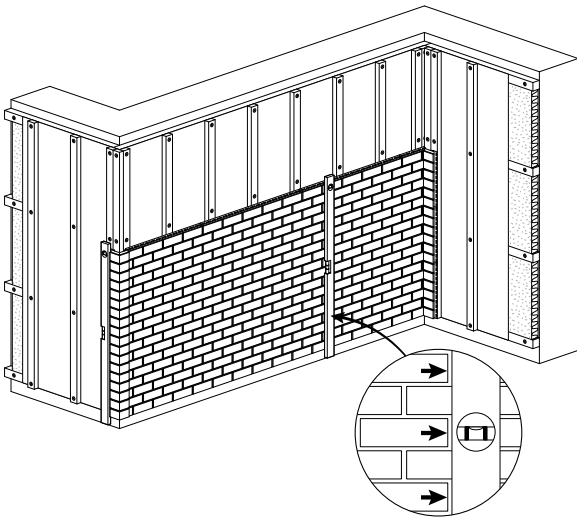
3.7



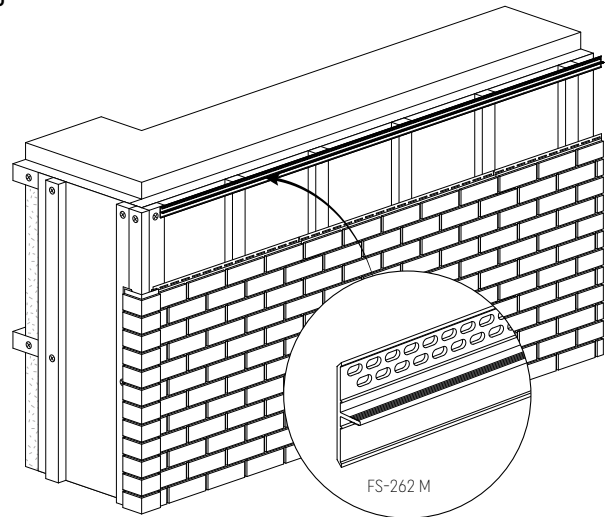
3.8



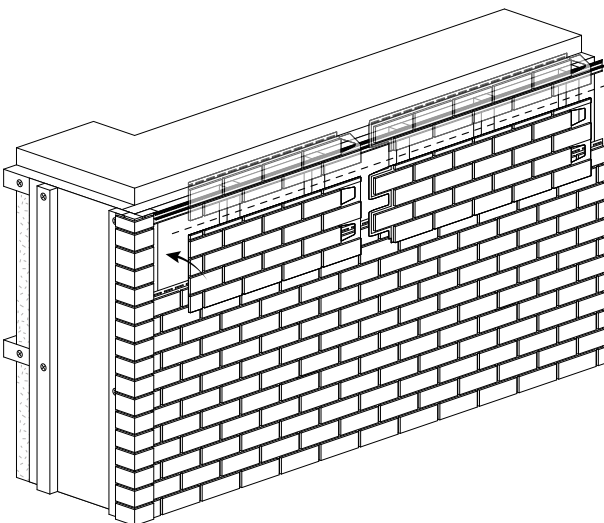
3.9



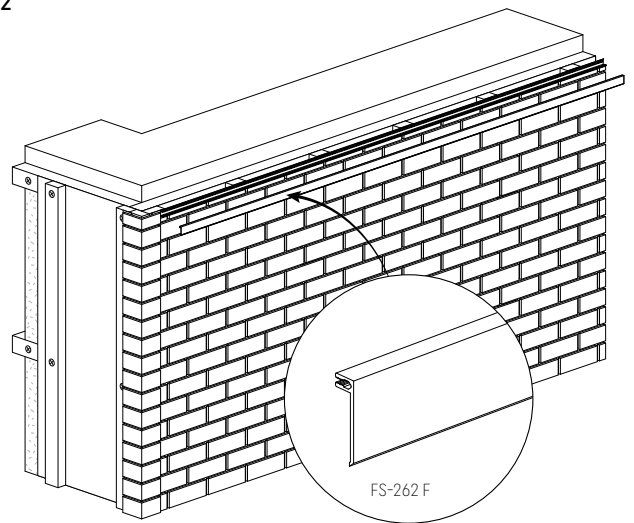
3.10



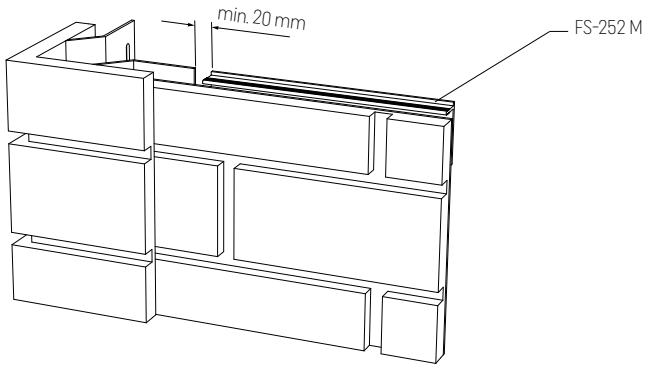
3.11



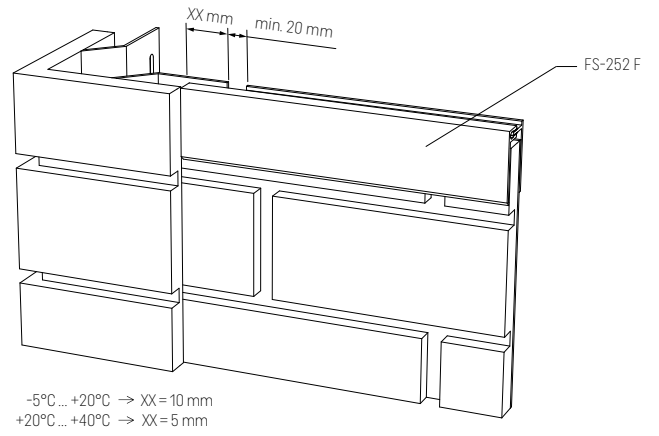
3.12



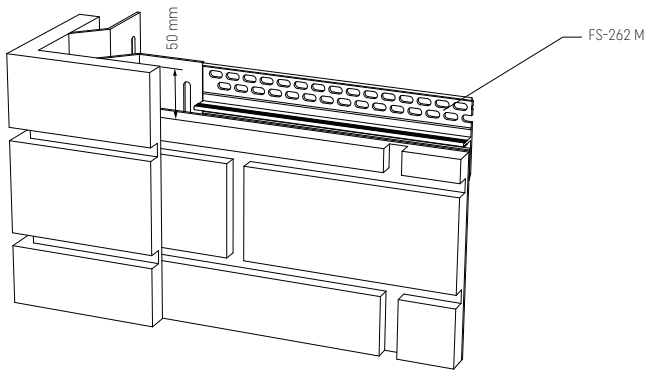
3.13



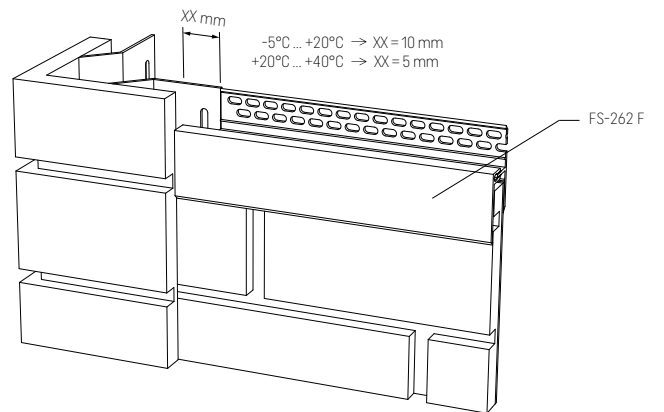
3.14



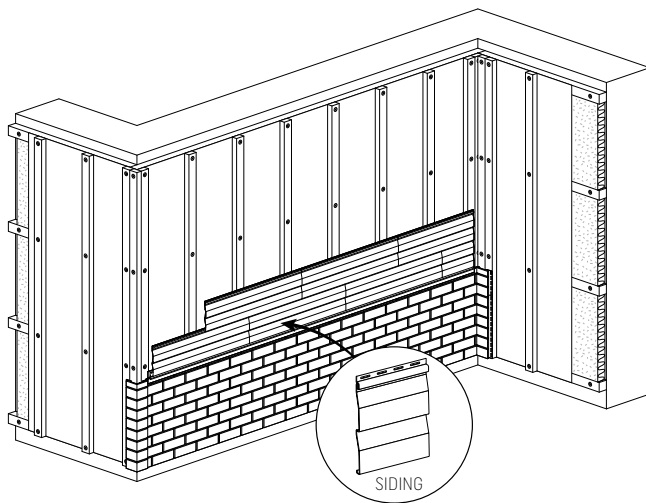
3.15



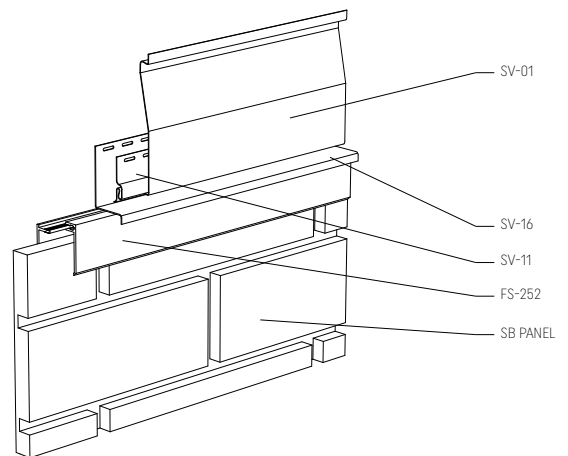
3.16



3.17

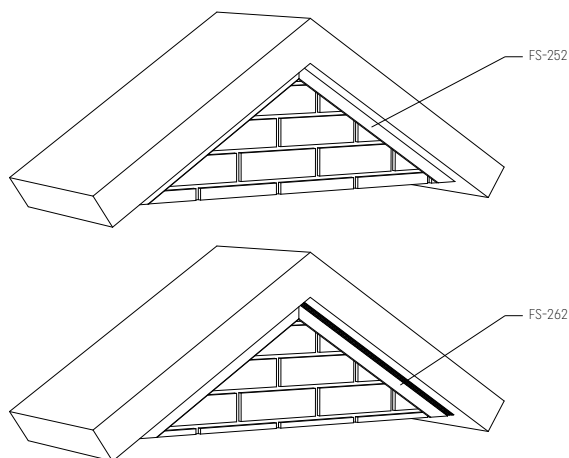


3.18



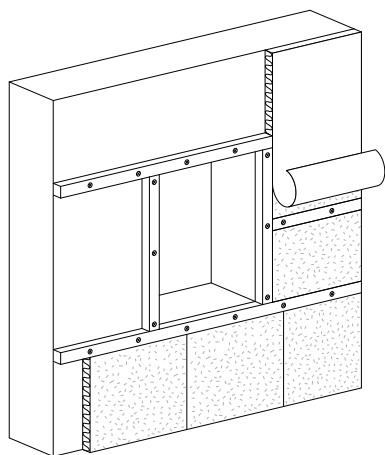
3. ETAPY MONTAŻU • MONTÁŽNÍ POSTUP • ETAPY MONTÁŽE • MONTAVIMO ETAPAI • MONTĀŽAS POSMI • PAIGALDUSE ETAPID

3.19

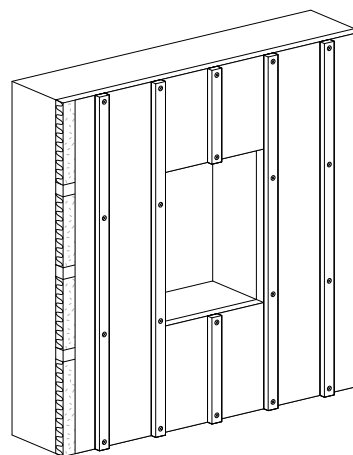


4. ETAPY MONTAŻU – OKNA, DRZWI • MONTÁŽNÍ POSTUP – OKNA, DVEŘE • ETAPY MONTÁŽE – OKNÁ, DVERE • MONTAVIMO ETAPAI – LANGAI, DURYS • MONTĀŽAS POSMI – LOGI, DURVIS • PAIGALDUSE ETAPID – AKNAD, UKSED

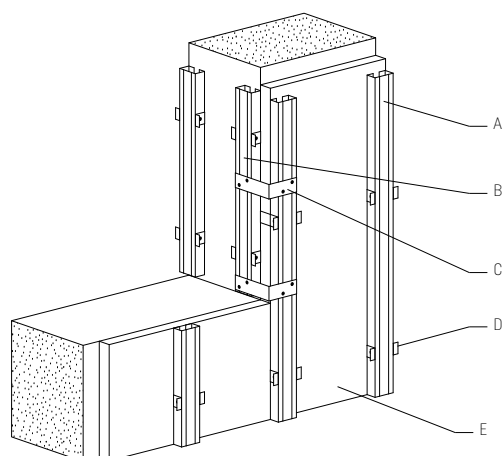
4.1



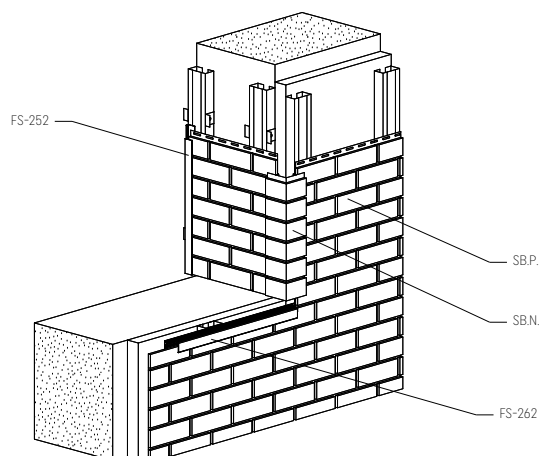
4.2



4.3

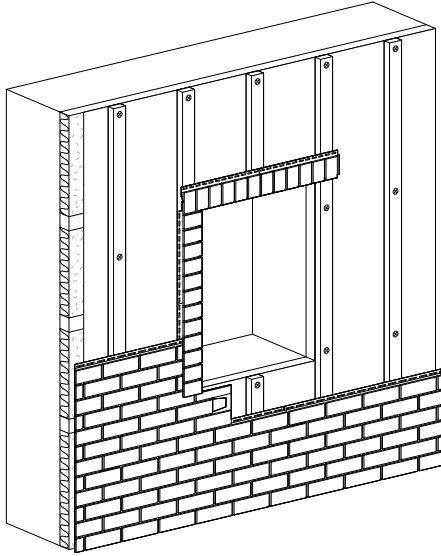


4.4

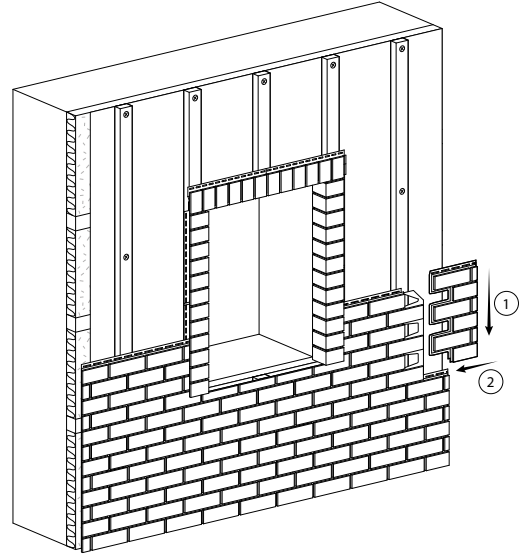


A - Profil aluminiowy • Hliníkový profil • Hliníkový profil • Aluminioprofilis • Aluminiaprofilis • Aluprofil
 B - Profil aluminiowy • Hliníkový profil • Hliníkový profil • Aluminioprofilis • Aluminiaprofilis • Aluprofil
 C - Blacha pomocnicza • Pomocný plech • Pomocný plech • Pagalbinė skarda • Paligloksne • Tugiplaat
 D - Klamra • Spona • Spona • Apkaba • Skava • Klamber
 E - Ocieplina • Zateplení • Izolácia • Izolacinės medžiagos • Siltinājums • Soojustus

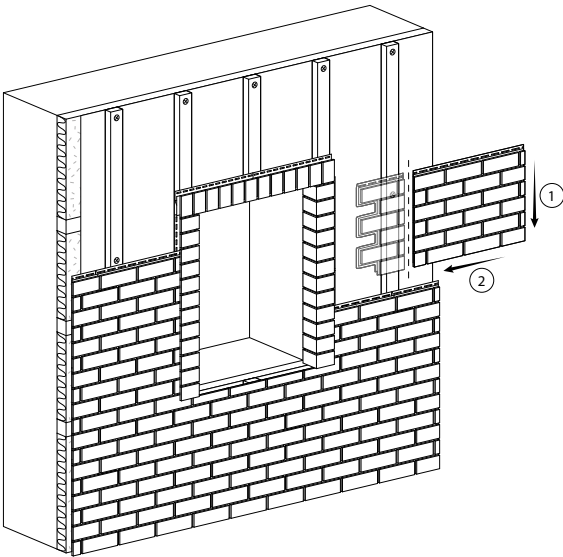
4.5



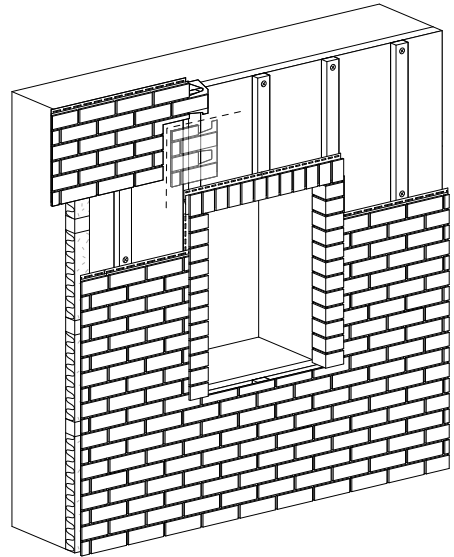
4.6



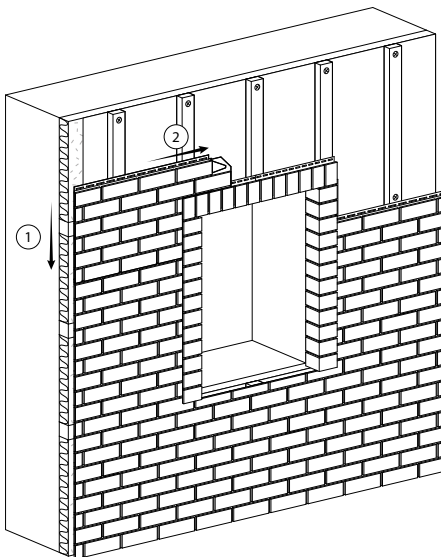
4.7



4.8

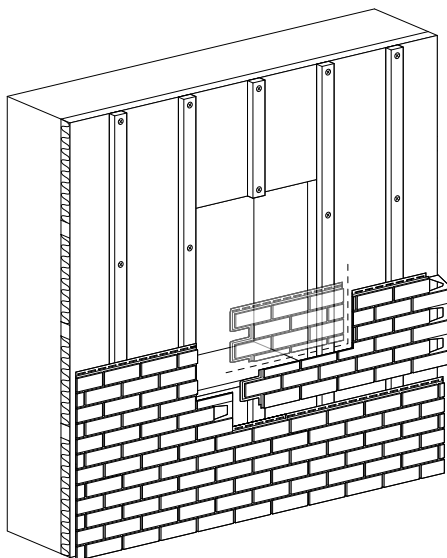


4.9

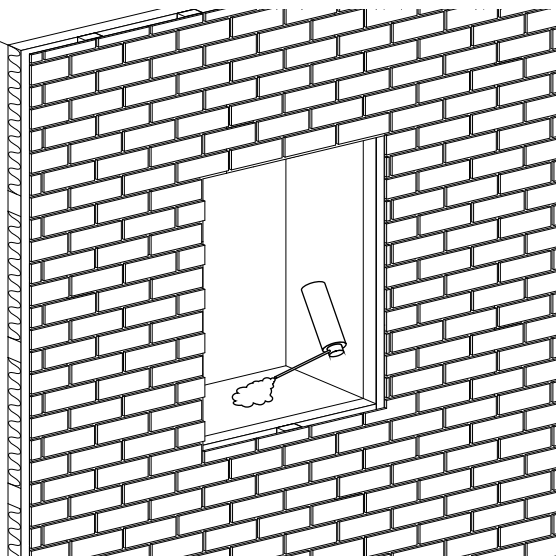


5. ETAPY MONTAŻU – OKNA, DRZWI Z PROFILEM PZ-607 • MONTÁŽNÍ POSTUP - OKNA, DVEŘE Z PROFILU PZ-607 • ETAPY MONTÁŽE - OKNÁ, DVEŘE Z PROFILU PZ-607 • MONTAVIMO ETAPAI - LANGAI, DURYS PROFILIS PZ-607 • MONTĀŽAS POSMI - LOGI, DURVIS PROFILS PZ-607 • PAIGALDUSE ETAPID AKNAD, UKSED PROFILI PZ-607

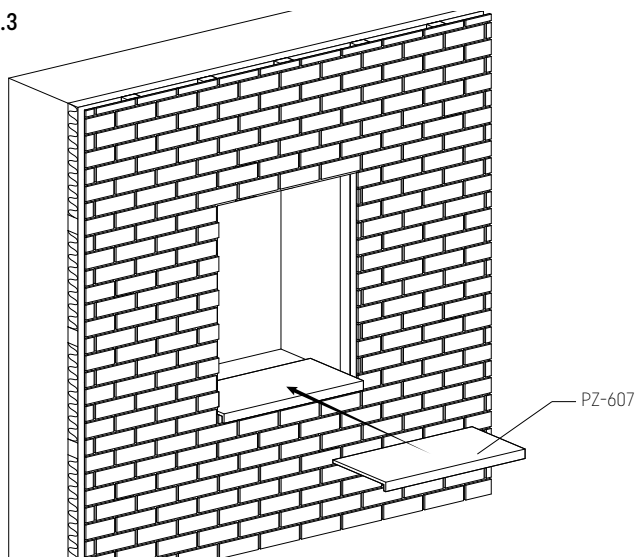
5.1



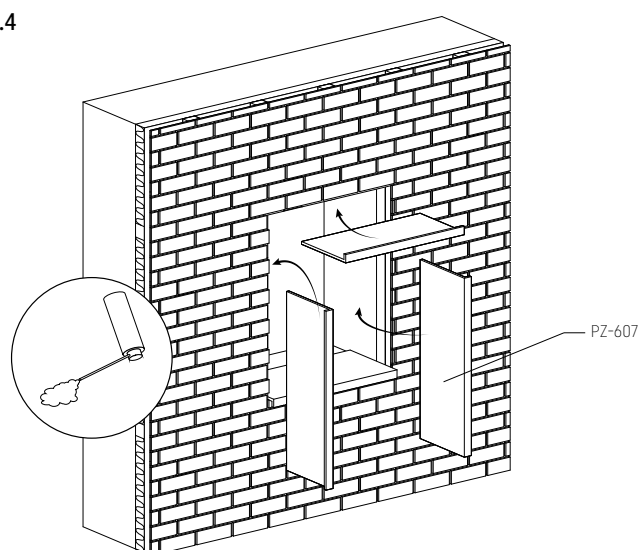
5.2



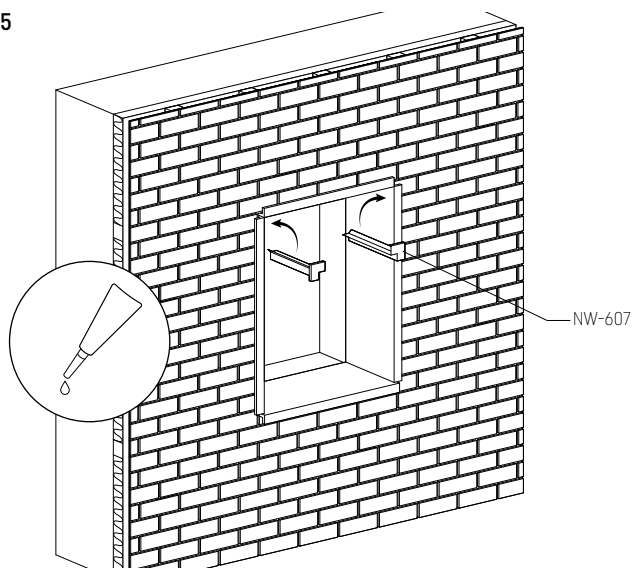
5.3



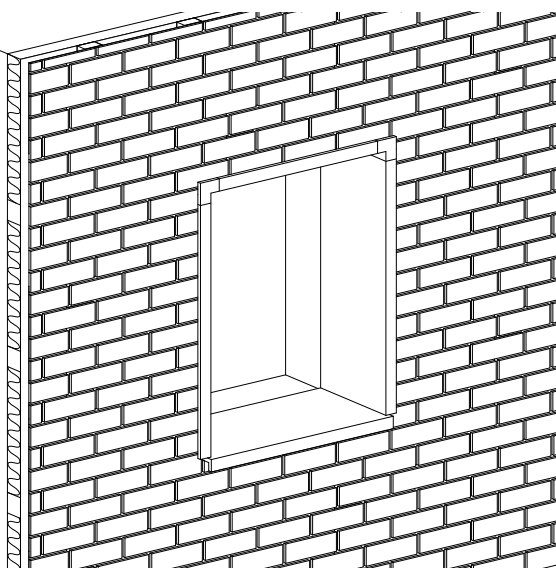
5.4



5.5



5.6



profile.vox.pl

Profile VOX sp. z o.o. sp. k.
ul. Gdynska 143
62-004 Czerwonak
Poland

