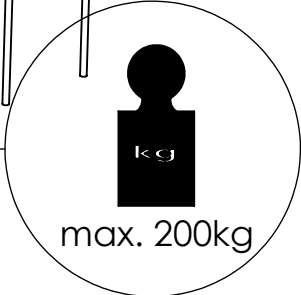
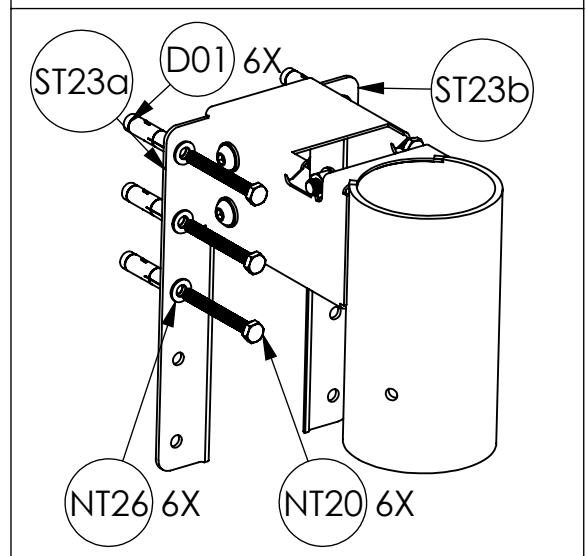
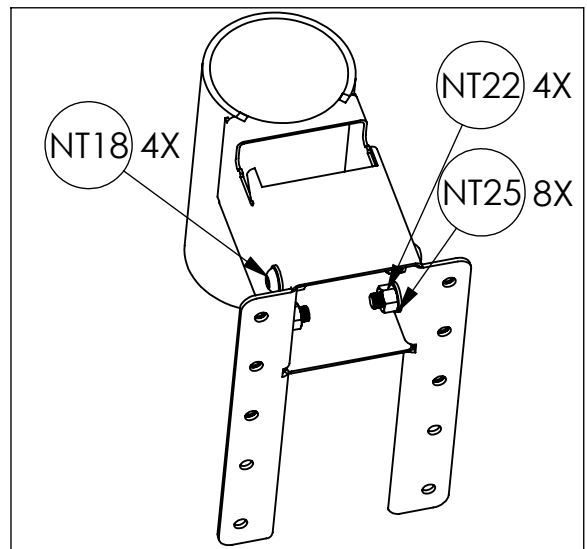
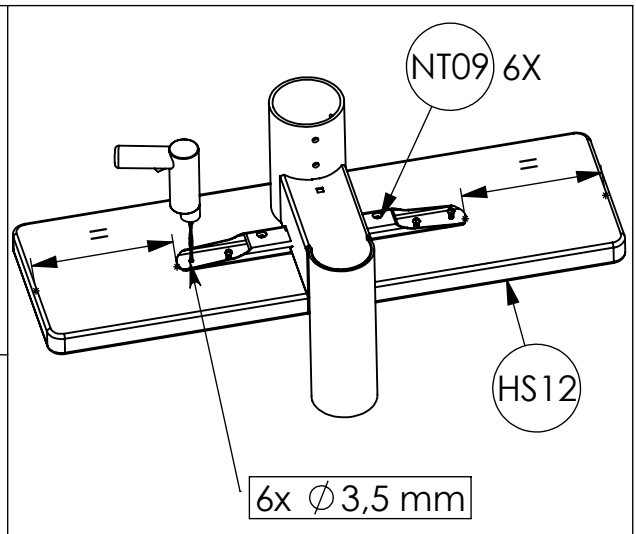
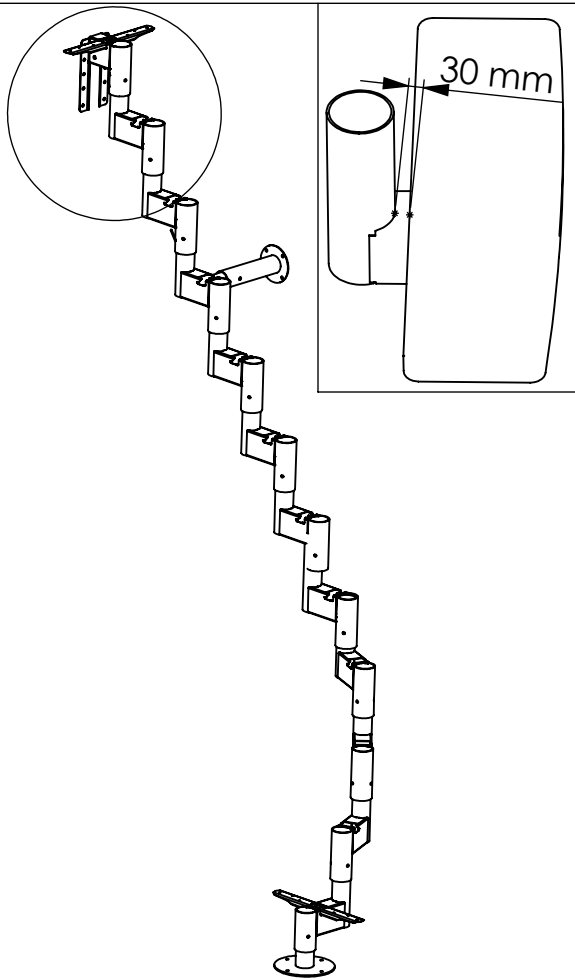
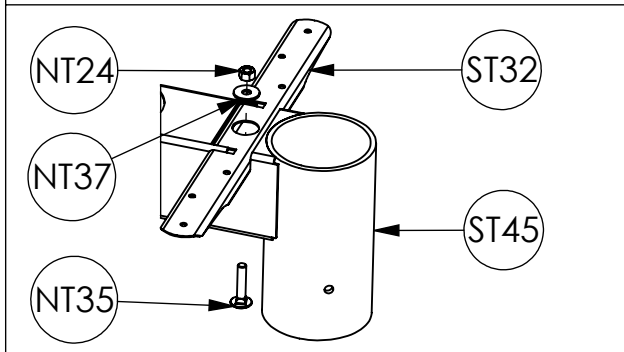
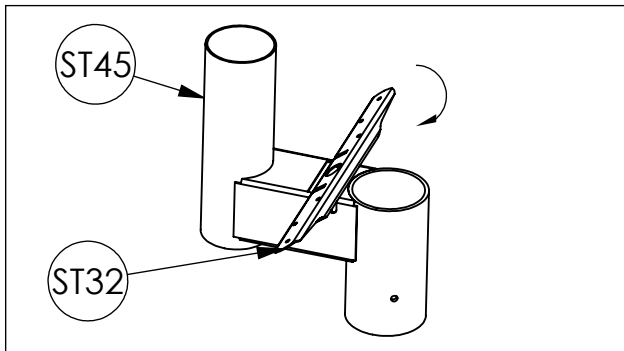


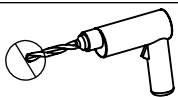
|           | H              |
|-----------|----------------|
| <b>8</b>  | 1480 - 1872 mm |
| <b>9</b>  | 1665 - 2106 mm |
| <b>10</b> | 1850 - 2340 mm |
| <b>11</b> | 2035 - 2574 mm |
| <b>12</b> | 2064 - 2808 mm |
| <b>13</b> | 2405 - 3042 mm |



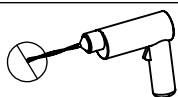
|   |  |  |  |  |
|---|--|--|--|--|
| <p>HS12</p> <p>8x</p>                     | <p>HS13</p> <p>2x</p>                    | <p>HS14</p> <p>2x</p>                    | <p>ST20</p> <p>1x</p>                      | <p>ST21</p> <p>M12</p> <p>1x</p>           |
| <p>ST22</p> <p>22x</p>                    | <p>ST23a</p> <p>1x</p>                   | <p>ST23b</p> <p>1x</p>                   | <p>ST32</p> <p>12x</p>                     | <p>ST35</p> <p>1x</p>                      |
| <p>ST45</p> <p>10x</p>                    | <p>ST46</p> <p>1x</p>                    | <p>ST47</p> <p>1x</p>                    | <p>GS09</p> <p>Ø 22x2x1175mm</p> <p>8x</p> | <p>GS20</p> <p>Ø 22x1x1100mm</p> <p>3x</p> |
| <p>KS01</p> <p>Ø 22 mm</p> <p>8x</p>      | <p>KS05</p> <p>Ø 6x12 mm</p> <p>6x</p>   | <p>G06</p> <p>Ø 40x952mm</p> <p>3x</p>   | <p>G10</p> <p>2x</p>                       | <p>G11</p> <p>2x</p>                       |
| <p>G16</p> <p>Ø 6x1x3000mm</p> <p>3x</p>  | <p>D01</p> <p>M8 x 55 mm</p> <p>14x</p>  |  |  |  |
| <p>NT07</p> <p>4,2 x 19 mm</p> <p>6x</p>  | <p>NT09</p> <p>Ø 6x30 mm</p> <p>132x</p> | <p>NT11</p> <p>Ø 4x25 mm</p> <p>22x</p>  | <p>NT18</p> <p>M10 x 20 mm</p> <p>4x</p>   | <p>NT20</p> <p>M8 x 70 mm</p> <p>14x</p>   |
| <p>NT22</p> <p>M10</p> <p>4x</p>          | <p>NT24</p> <p>M8</p> <p>12x</p>         | <p>NT25</p> <p>M10 DIN125A</p> <p>8x</p> | <p>NT26</p> <p>M8 DIN125A</p> <p>14x</p>   | <p>NT29</p> <p>M12 x 120 mm</p> <p>1x</p>  |
| <p>NT30</p> <p>M5 x 6 mm</p> <p>17x</p>   | <p>NT31</p> <p>M5 DIN562</p> <p>17x</p>  | <p>NT32</p> <p>M10 x 8 mm</p> <p>54x</p> | <p>NT34</p> <p>M12 DIN-9021</p> <p>1x</p>  | <p>NT35</p> <p>M8 x 80 mm</p> <p>12x</p>   |
| <p>NT37</p> <p>M8 DIN-9021</p> <p>12x</p> | <p>NT38</p> <p>M12 DIN125A</p> <p>1x</p> |  |  |  |



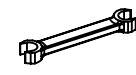
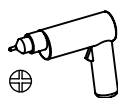
3



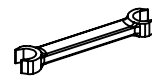
12 mm



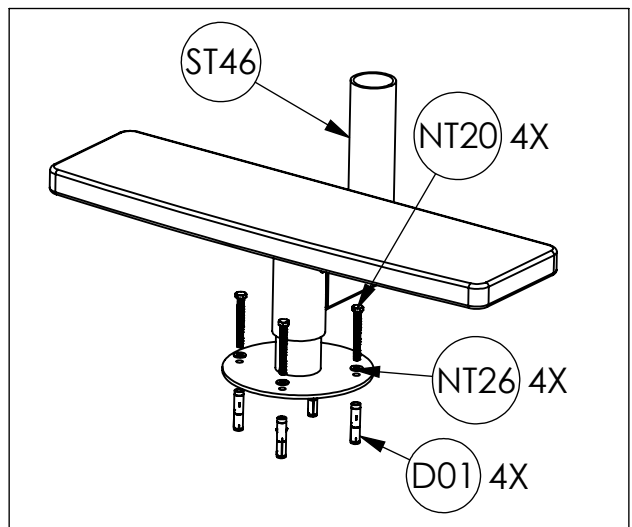
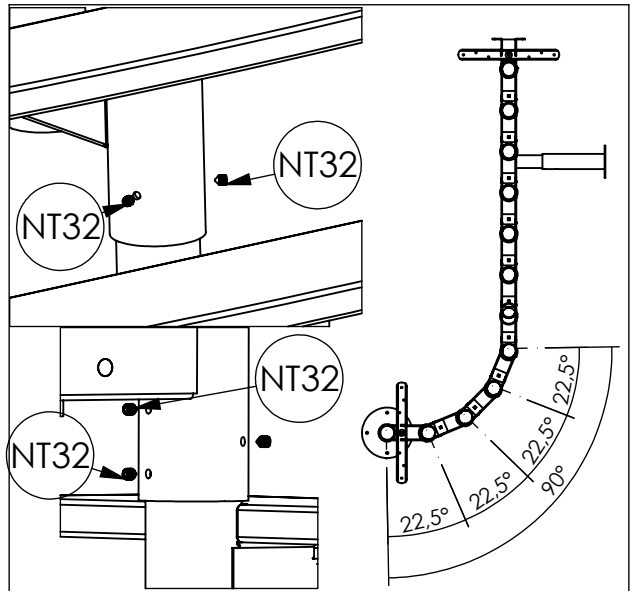
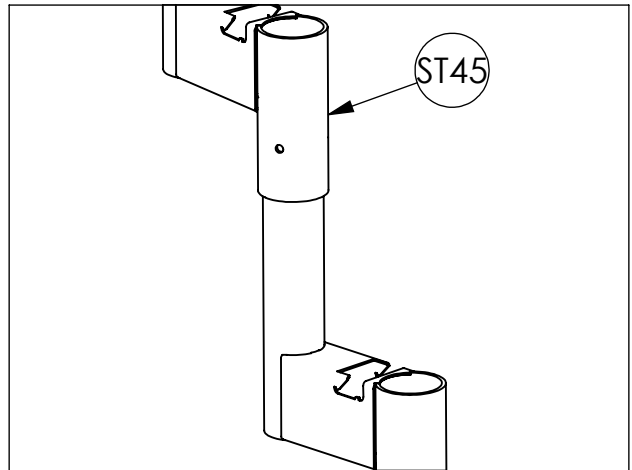
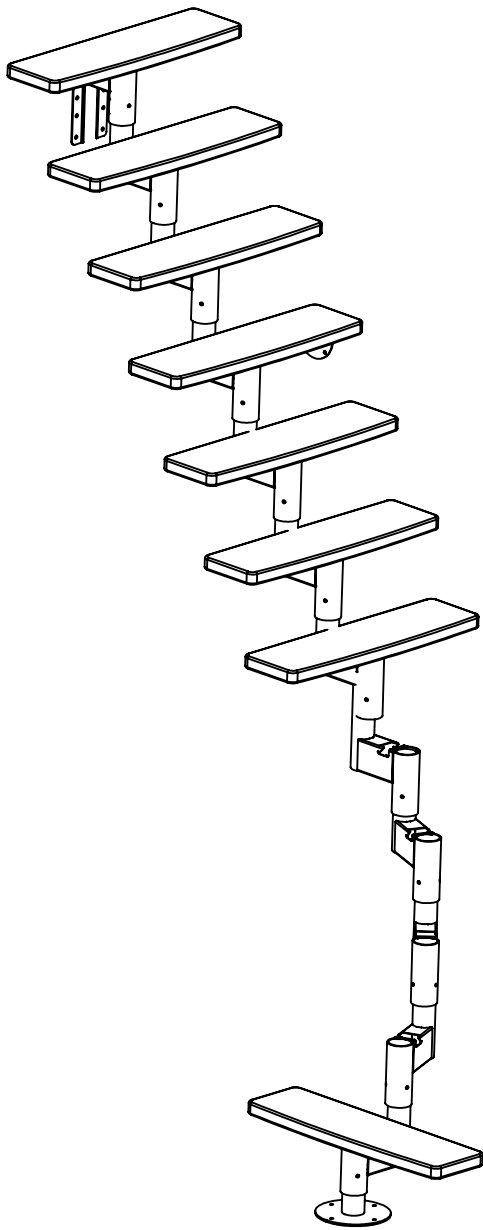
3,5 mm



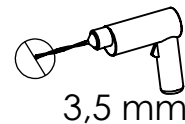
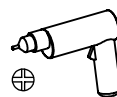
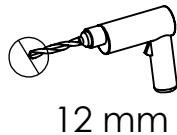
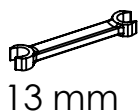
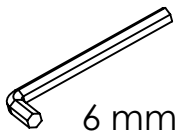
13 mm

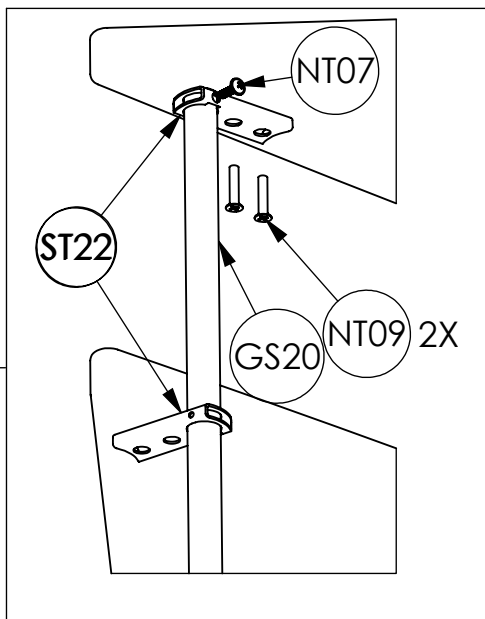
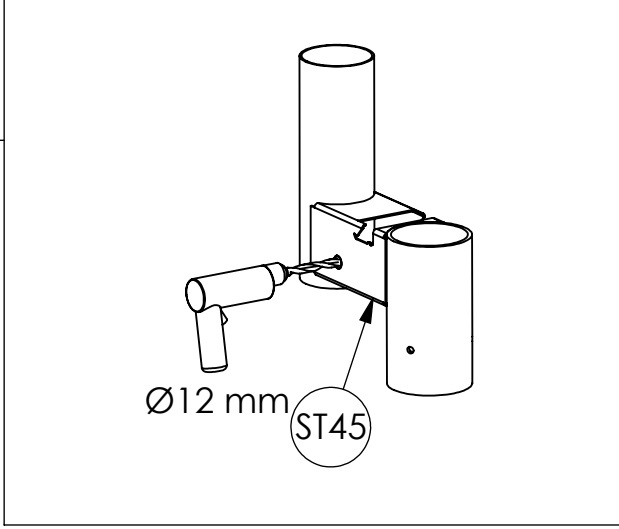
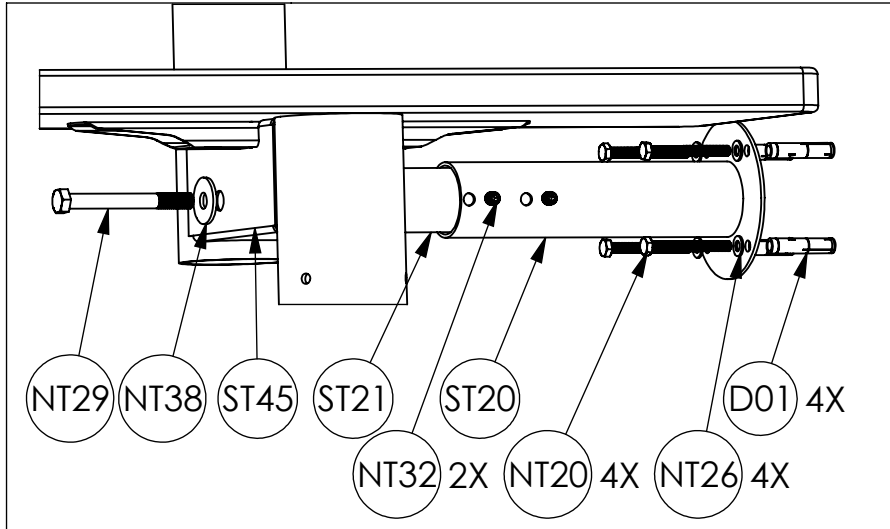
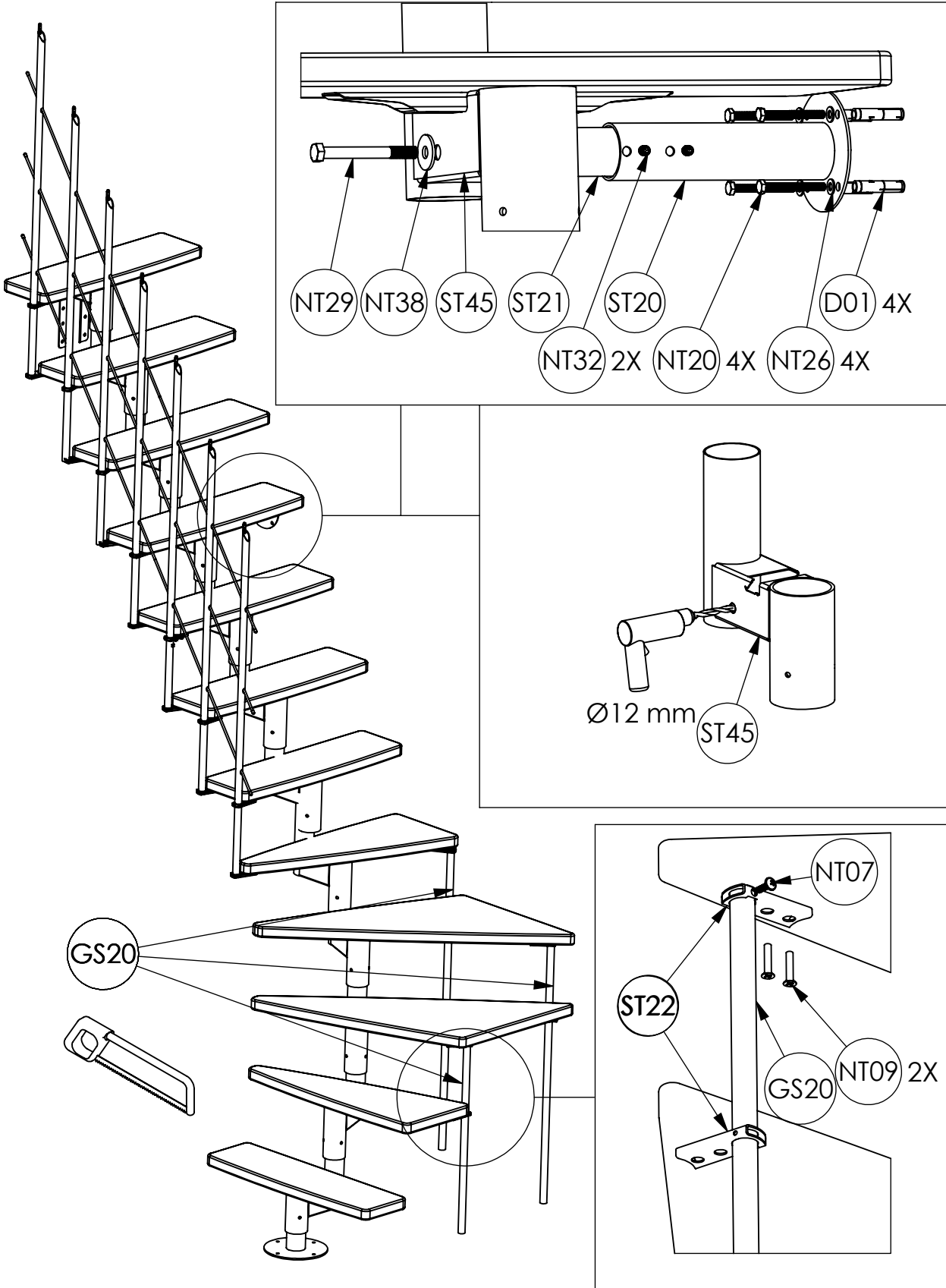


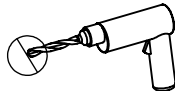


17 mm

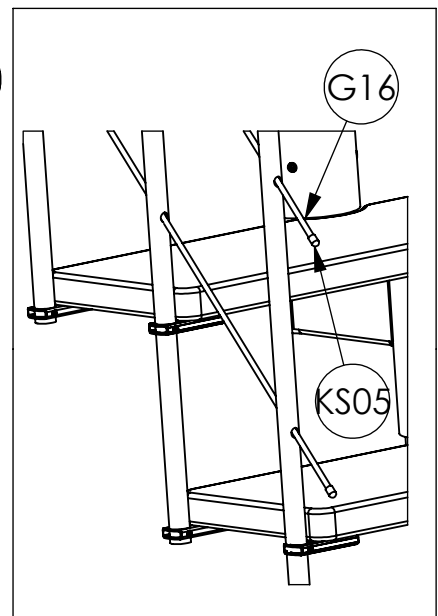
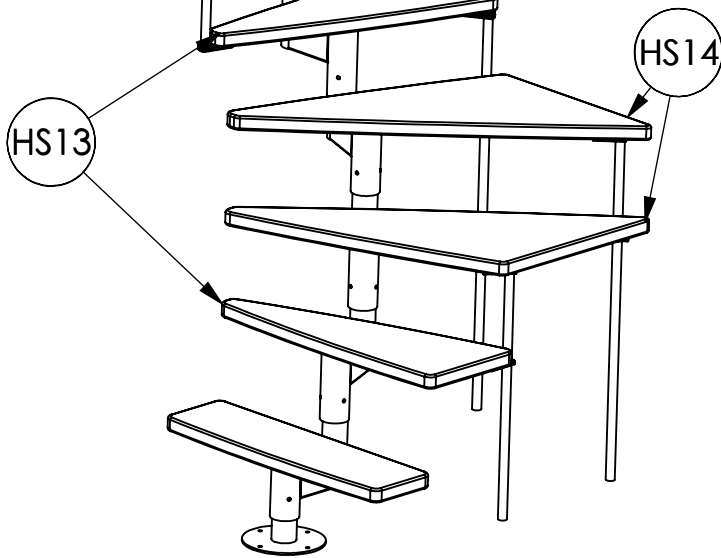
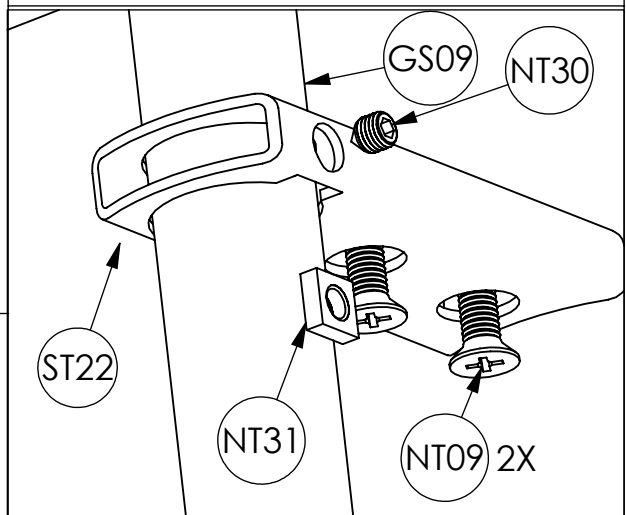
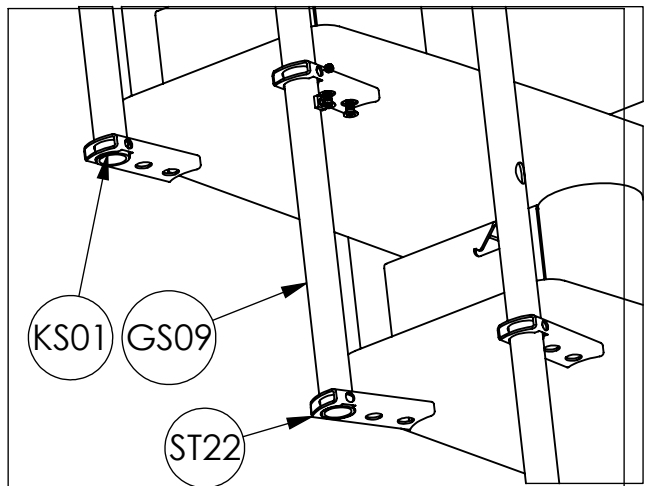
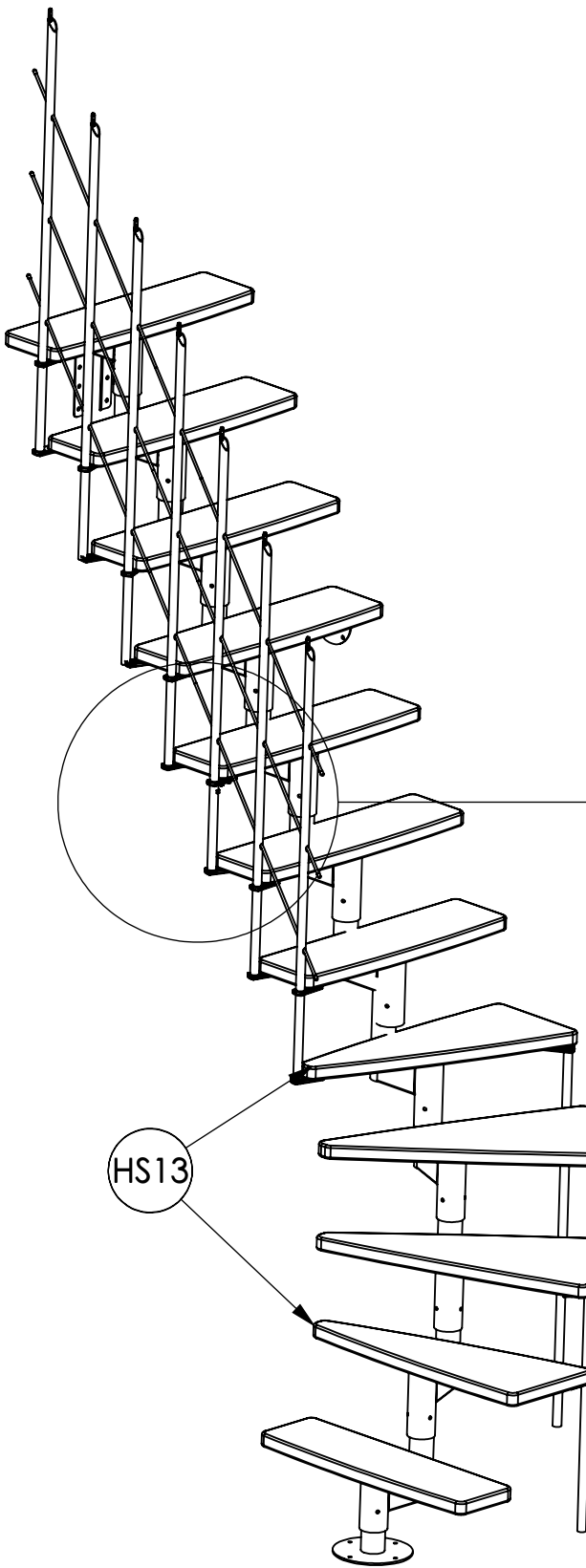


4

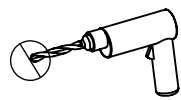




- 5
-   
 12 mm
  -   
 13 mm
  -   
 3,5 mm



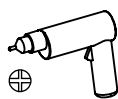
6



12 mm



13 mm



3,5 mm

