
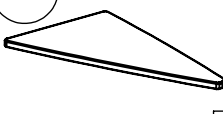
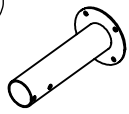
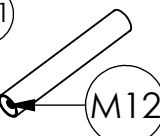
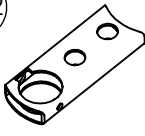


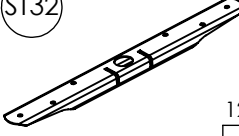
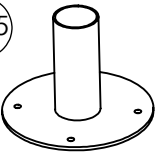
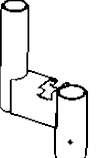
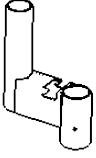
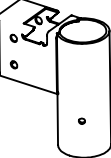
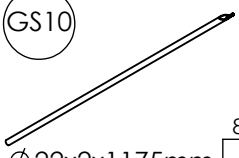
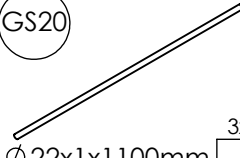

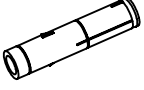
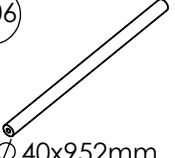


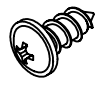


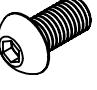
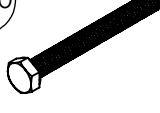




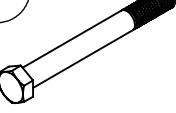

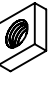


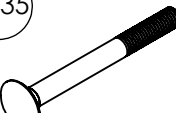


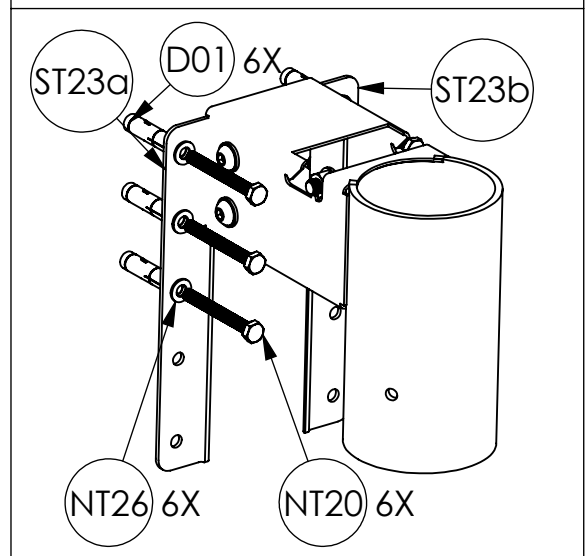
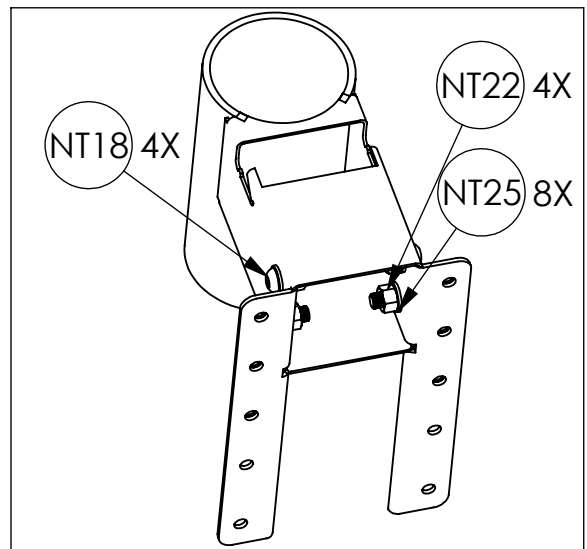
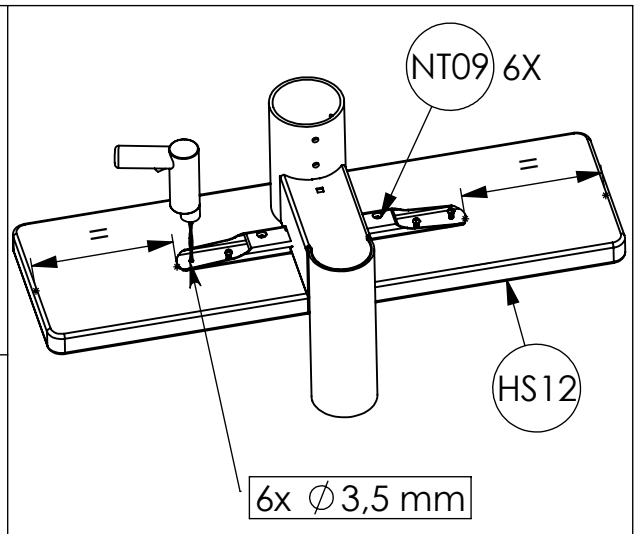
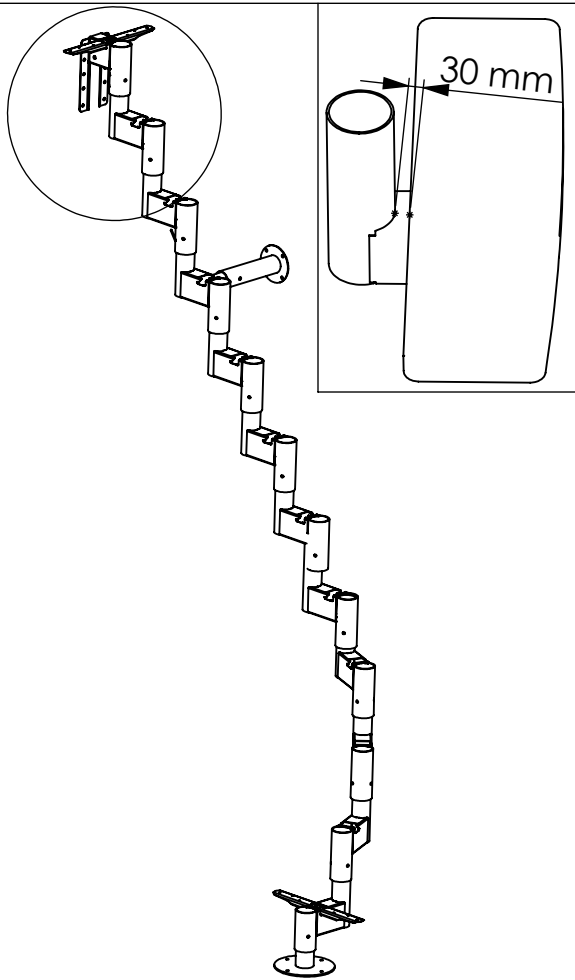
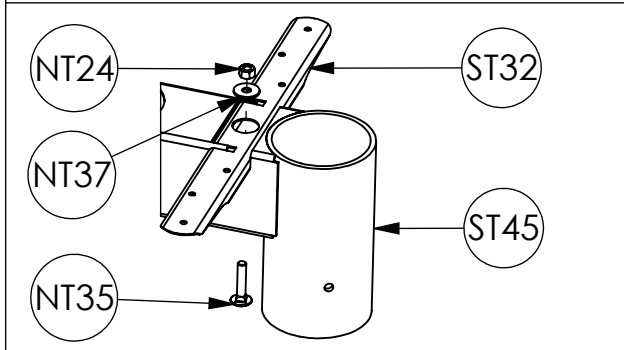
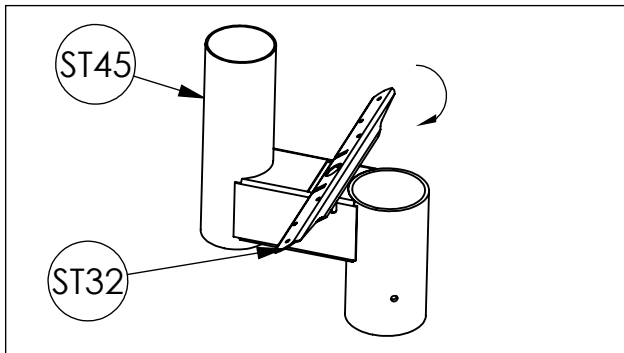
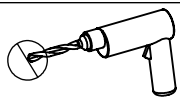
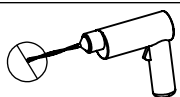
 <p>HS12 4x</p>	 <p>HS13 4x</p>	 <p>HS14 4x</p>	 <p>ST20 1x</p>	 <p>ST21 M12 1x</p>
 <p>ST22 22x</p>	 <p>ST23a 1x</p>	 <p>ST23b 1x</p>	 <p>ST32 12x</p>	 <p>ST35 1x</p>
 <p>ST45 10x</p>	 <p>ST46 1x</p>	 <p>ST47 1x</p>	 <p>GS10 Ø 22x2x1175mm 8x</p>	 <p>GS20 Ø 22x1x1100mm 3x</p>
 <p>KS01 Ø 22 mm 8x</p>	 <p>D01 M8 x 55 mm 14x</p>	 <p>G06 Ø 40x952mm 3x</p>	 <p>G10 2x</p>	 <p>G11 2x</p>
 <p>NT07 4,2 x 19 mm 6x</p>	 <p>NT09 Ø 6x30 mm 132x</p>	 <p>NT11 Ø 4x25 mm 22x</p>	 <p>NT18 M10 x 20 mm 4x</p>	 <p>NT20 M8 x 70 mm 14x</p>
 <p>NT22 M10 4x</p>	 <p>NT24 M8 12x</p>	 <p>NT25 M10 DIN125A 8x</p>	 <p>NT26 M8 DIN125A 14x</p>	 <p>NT29 M12 x 120 mm 1x</p>
 <p>NT30 M5 x 6 mm 17x</p>	 <p>NT31 M5 DIN562 17x</p>	 <p>NT32 M10 x 8 mm 54x</p>	 <p>NT34 M12 DIN-9021 1x</p>	 <p>NT35 M8 x 80 mm 12x</p>
 <p>NT37 M8 DIN-9021 12x</p>	 <p>NT38 M12 DIN125A 1x</p>			



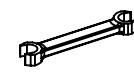
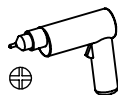
3



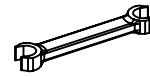
12 mm



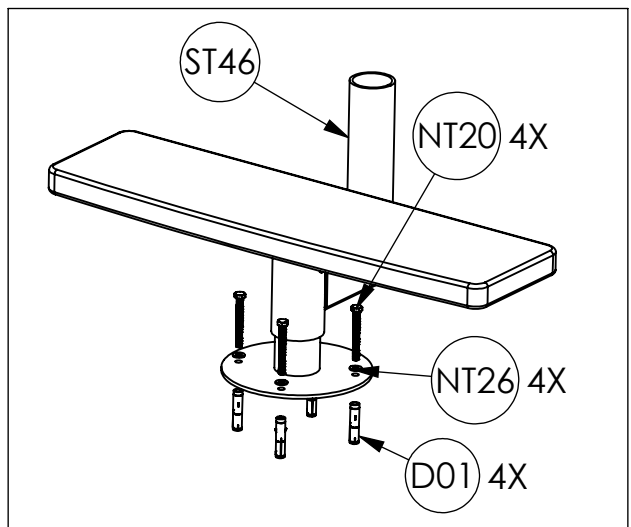
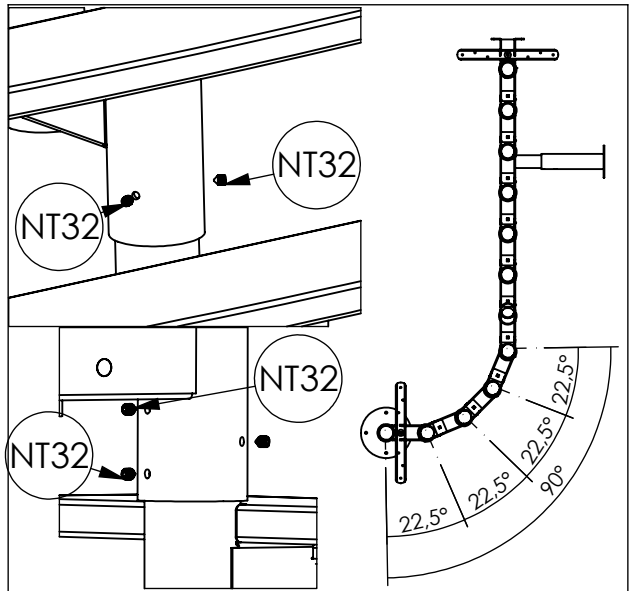
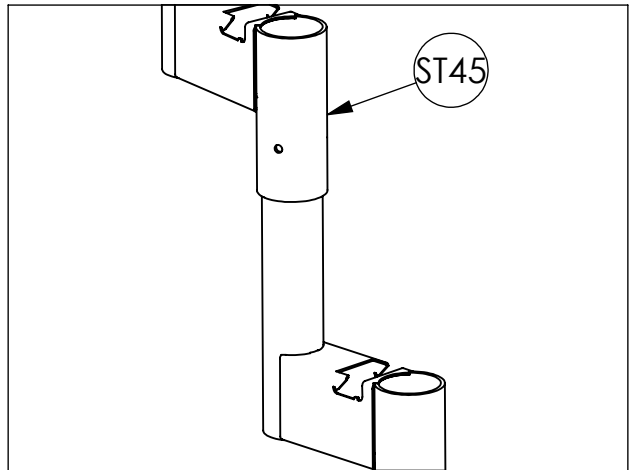
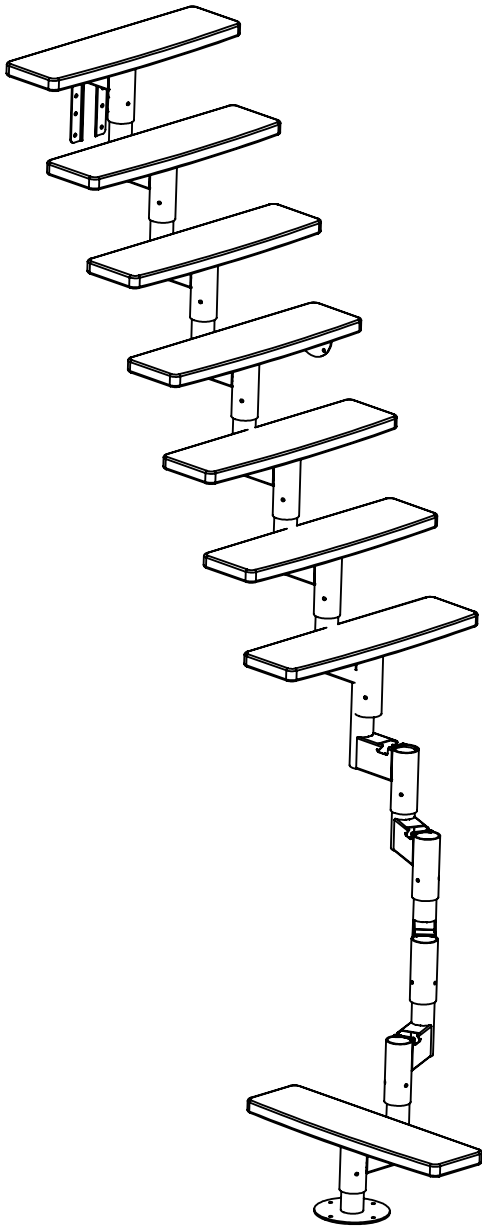
3,5 mm



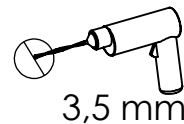
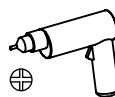
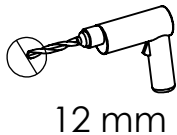
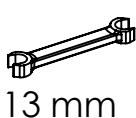
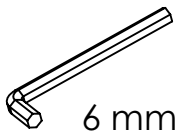
13 mm

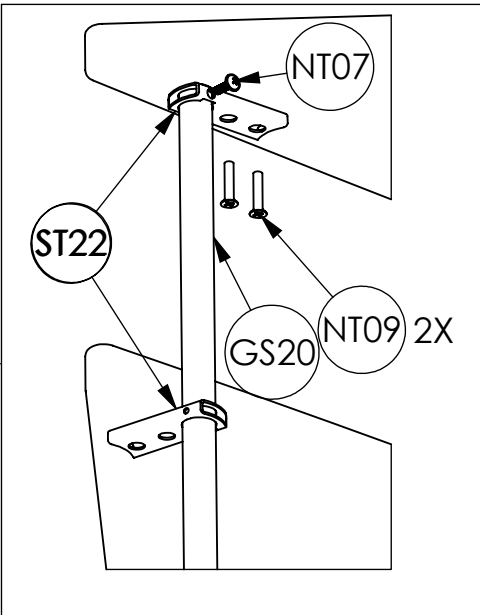
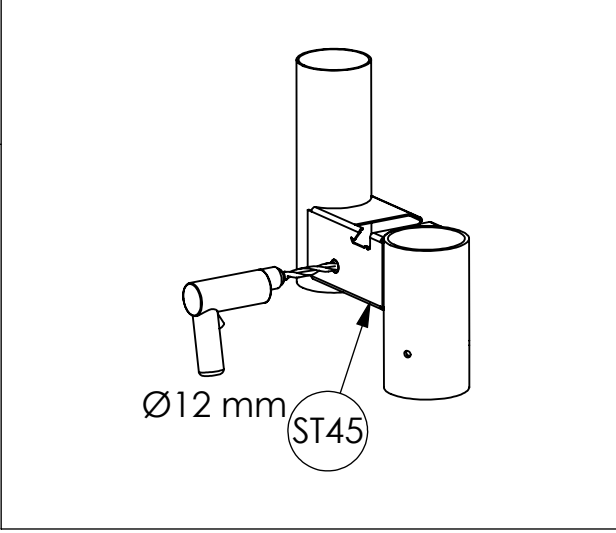
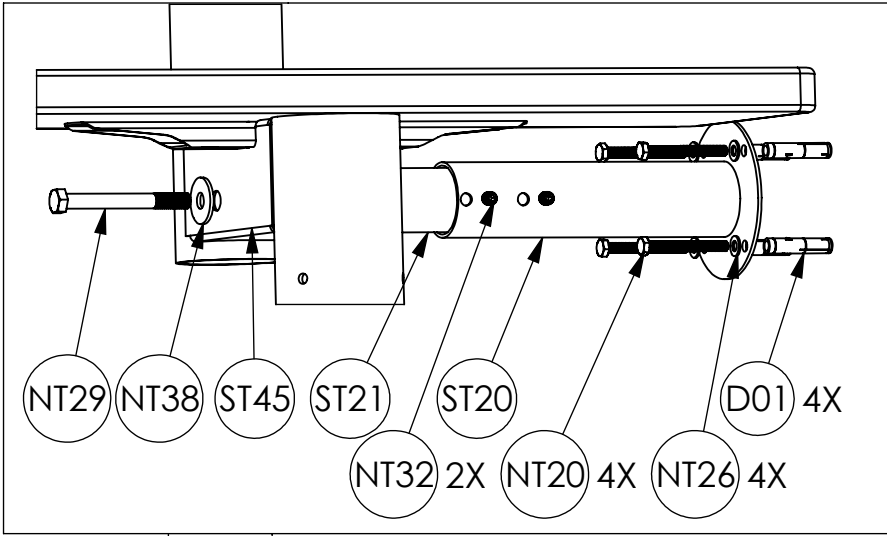
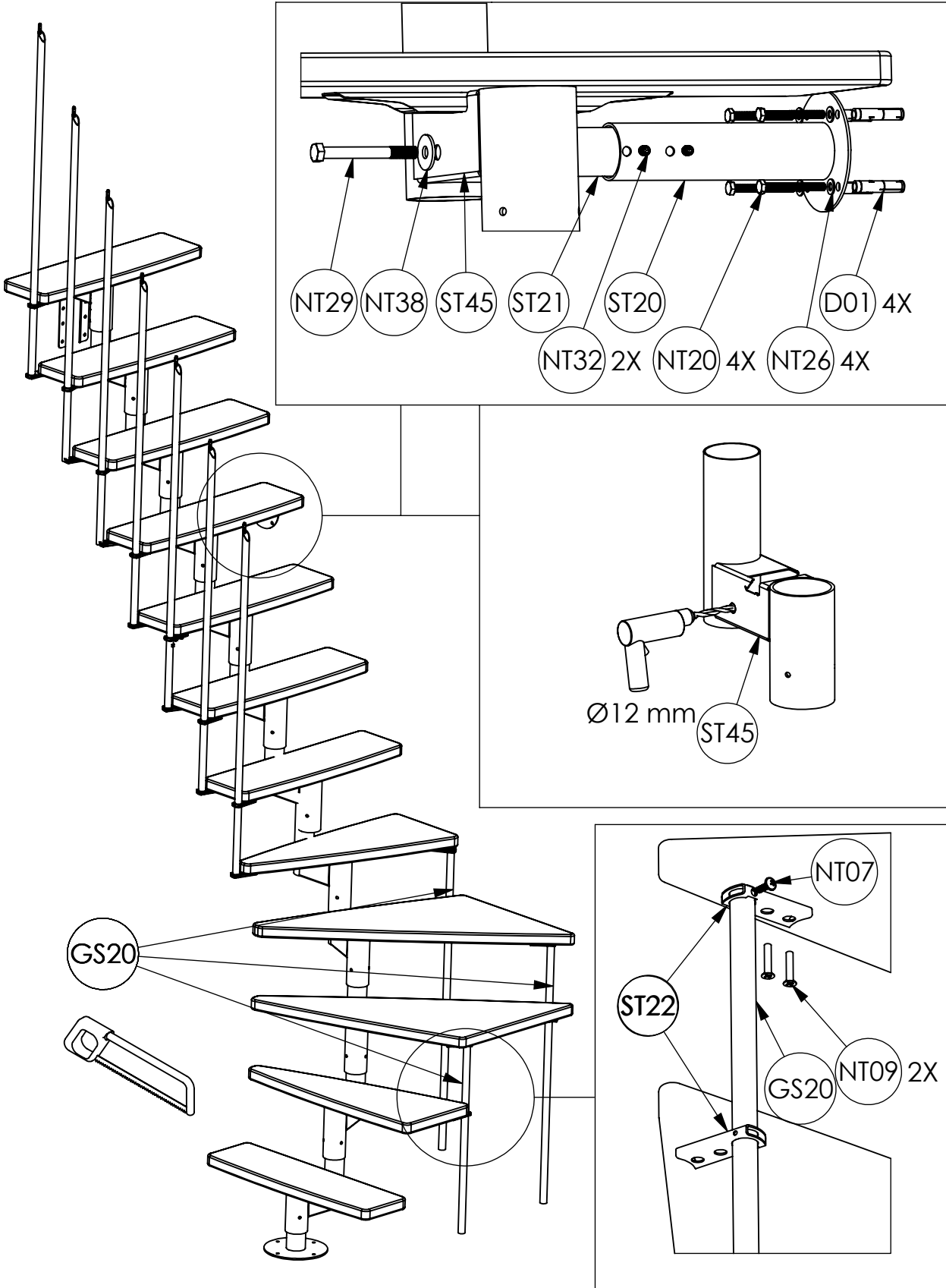


17 mm

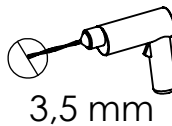
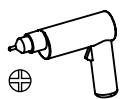
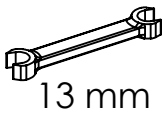
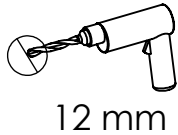


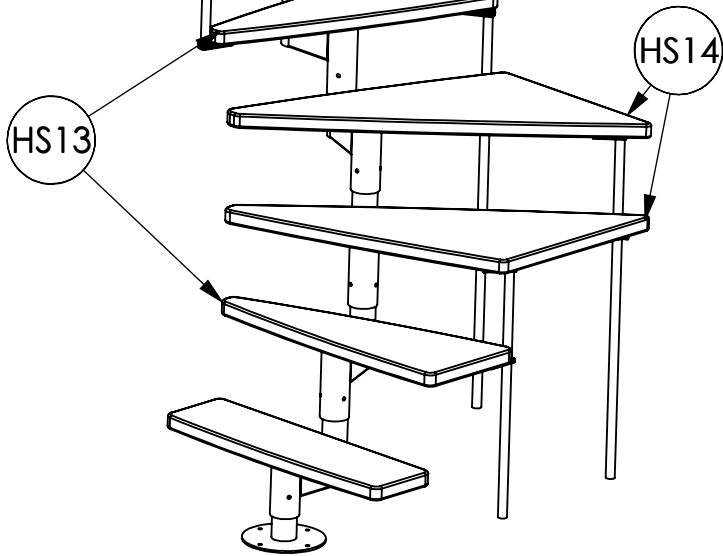
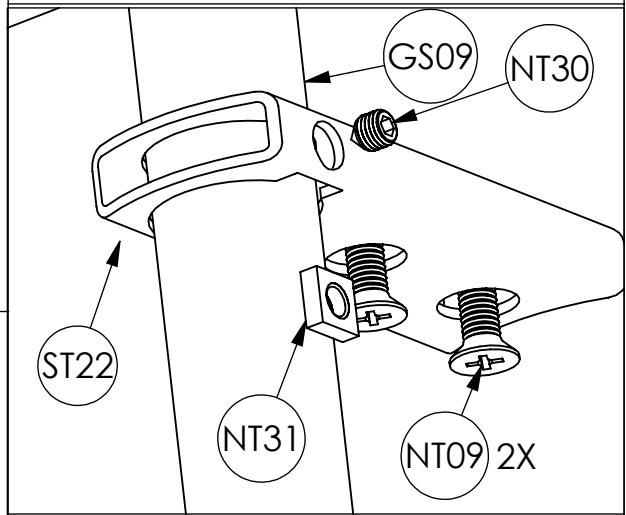
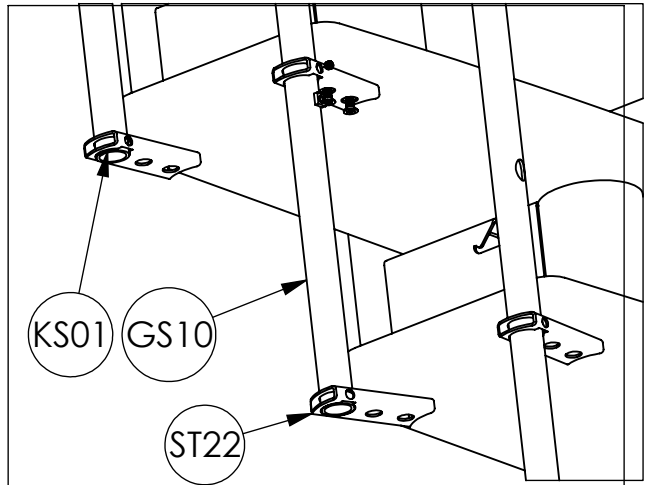
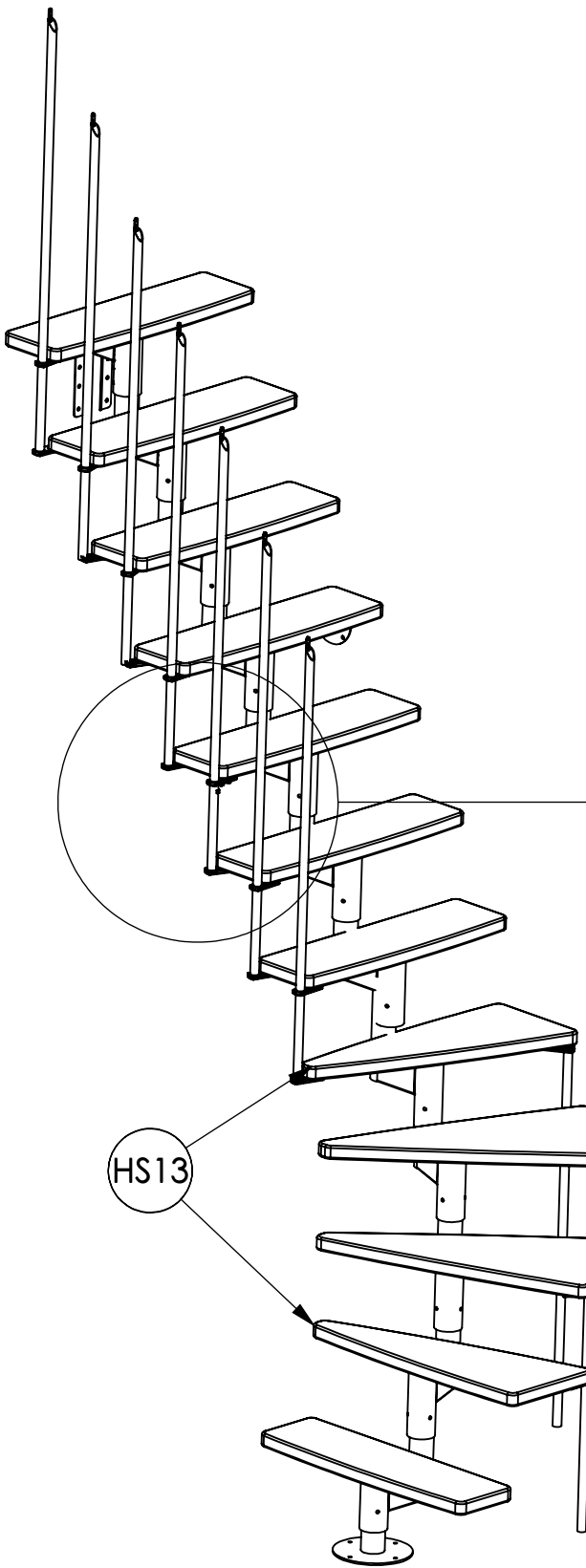
4



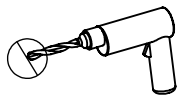


5





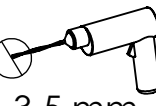
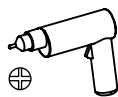
6



12 mm



13 mm



3,5 mm

