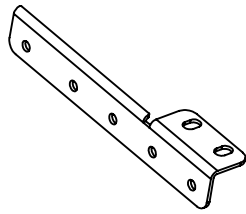
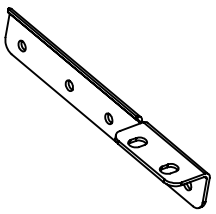
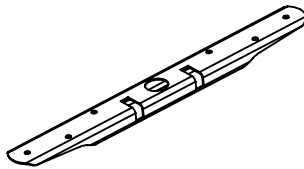
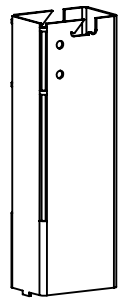
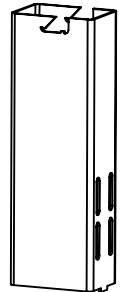
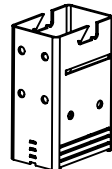
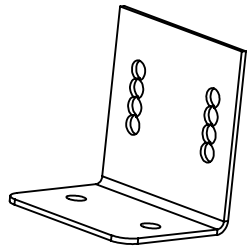
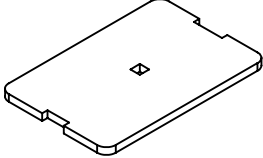
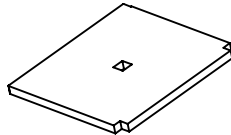
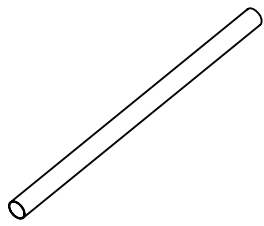
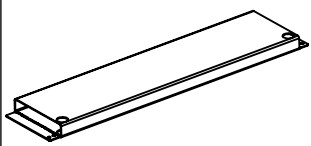
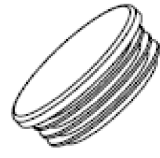
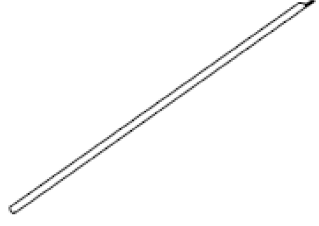
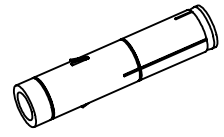
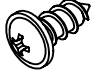

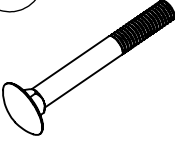

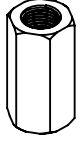
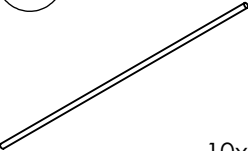
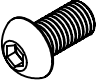
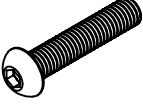

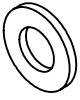

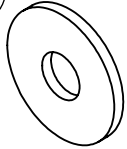





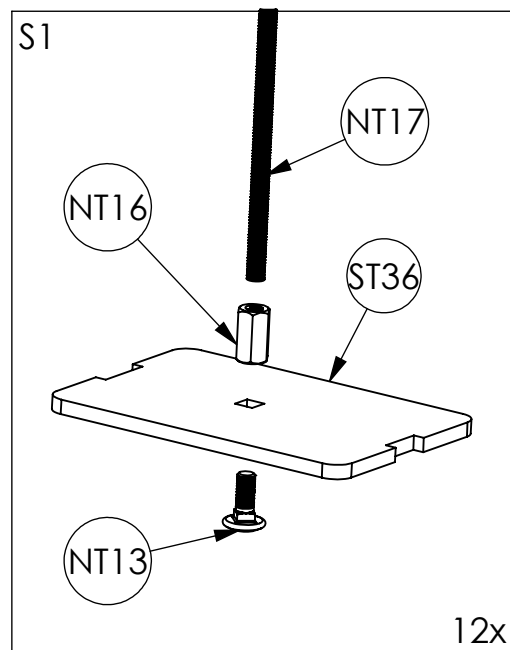
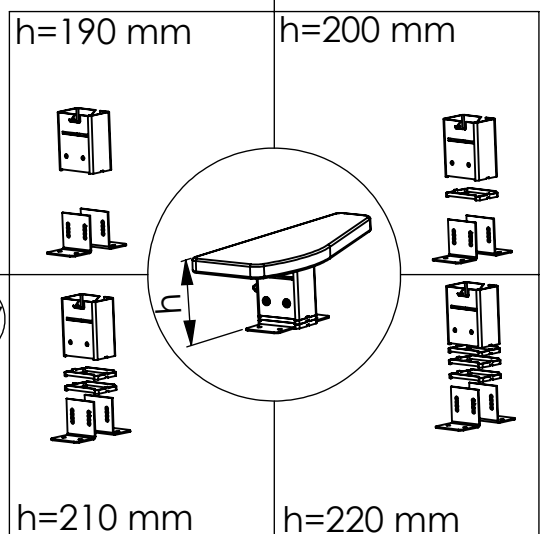
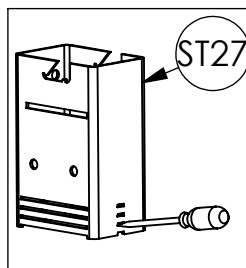
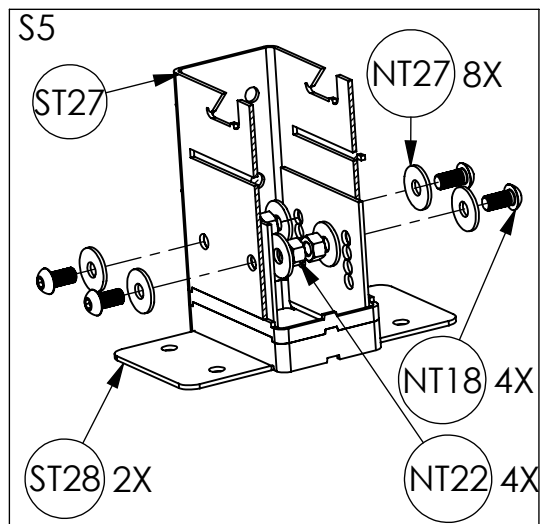
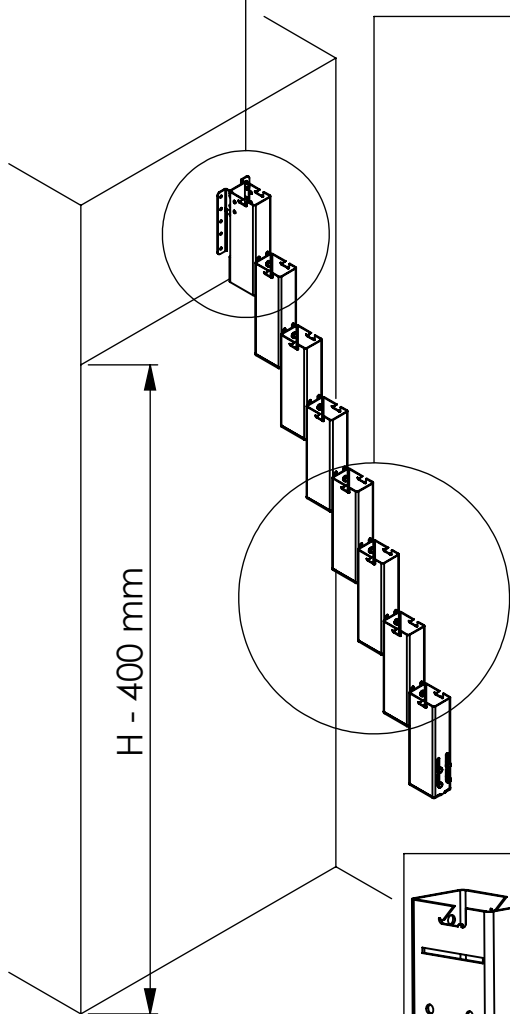
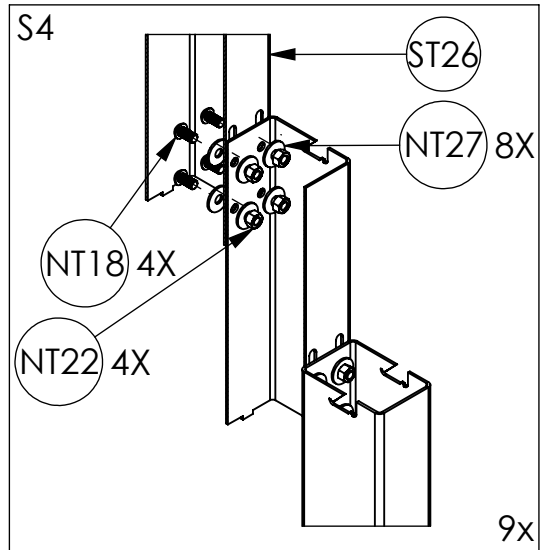
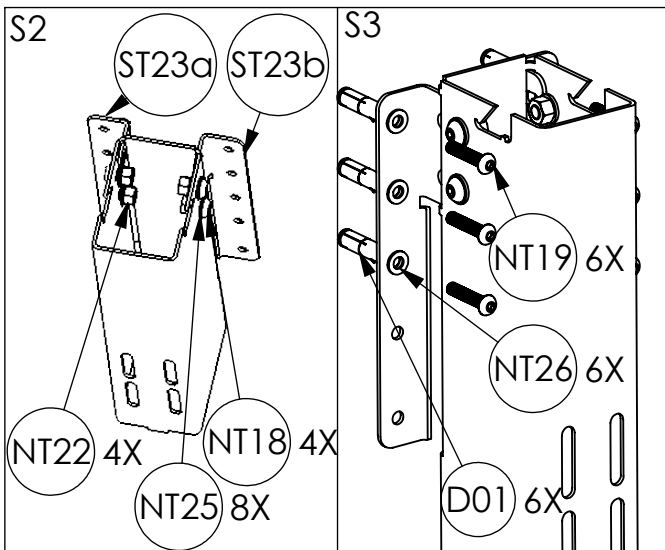


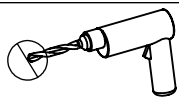
<p>ST23a</p>  <p>1x</p>	<p>ST23b</p>  <p>1x</p>	<p>ST24</p>  <p>11x</p>	<p>ST25</p>  <p>1x</p>
<p>ST26</p>  <p>9x</p>	<p>ST27</p>  <p>1x</p>	<p>ST28</p>  <p>2x</p>	<p>ST36</p>  <p>10x</p>
<p>ST37</p>  <p>1x</p>	<p>ST102</p>  <p>3x</p> <p>Ø 40x2x1000 mm</p>	<p>ST132</p>  <p>11x</p>	
<p>KS02</p>  <p>Ø40 mm</p> <p>6x</p>	<p>GS25</p>  <p>5x</p> <p>Ø 22x2x1175mm</p>	<p>D01</p>  <p>Ø 12 mm</p> <p>10x</p>	

<p>NT07</p>  <p>68x</p> <p>Ø 4,2x19 mm</p>	<p>NT13</p>  <p>32x</p> <p>M6 x16mm</p>	<p>NT14</p>  <p>1x</p> <p>M6 x 50mm</p>	<p>NT15</p>  <p>11x</p> <p>M6 DIN9021</p>	<p>NT16</p>  <p>21x</p> <p>M6 DIN6334</p>
<p>NT17</p>  <p>10x</p> <p>M6 x350mm</p>	<p>NT18</p>  <p>48x</p> <p>M10 x 20 mm</p>	<p>NT19</p>  <p>10x</p> <p>M8 x 60 mm</p>	<p>NT22</p>  <p>56x</p> <p>M10</p>	<p>NT25</p>  <p>8x</p> <p>M10 DIN 125</p>
<p>NT26</p>  <p>10x</p> <p>M8 DIN 125</p>	<p>NT27</p>  <p>104x</p> <p>M10 DIN9021</p>	<p>NT45</p>  <p>24x</p> <p>M6</p>	<p>NT47</p>  <p>5x</p> <p>M6 x 60 mm</p>	<p>NT48</p>  <p>5x</p> <p>M6</p>
<p>NT50</p>  <p>27x</p> <p>M6 DIN 125</p>	<p>NT55</p>  <p>2x</p> <p>M6 x14mm</p>			

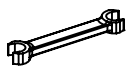




4



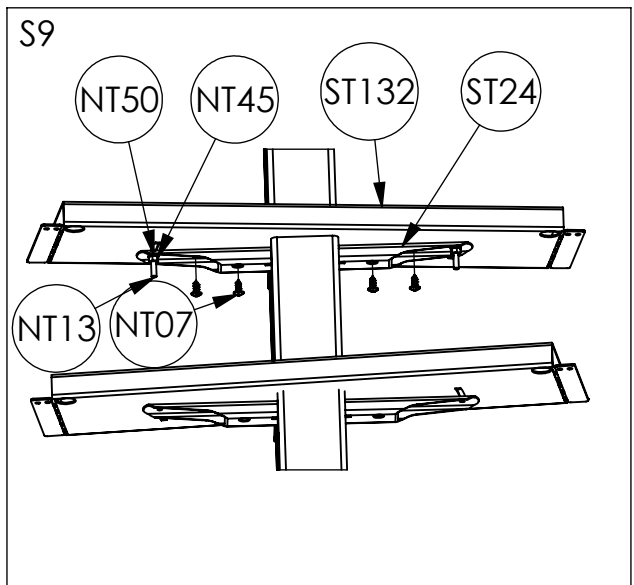
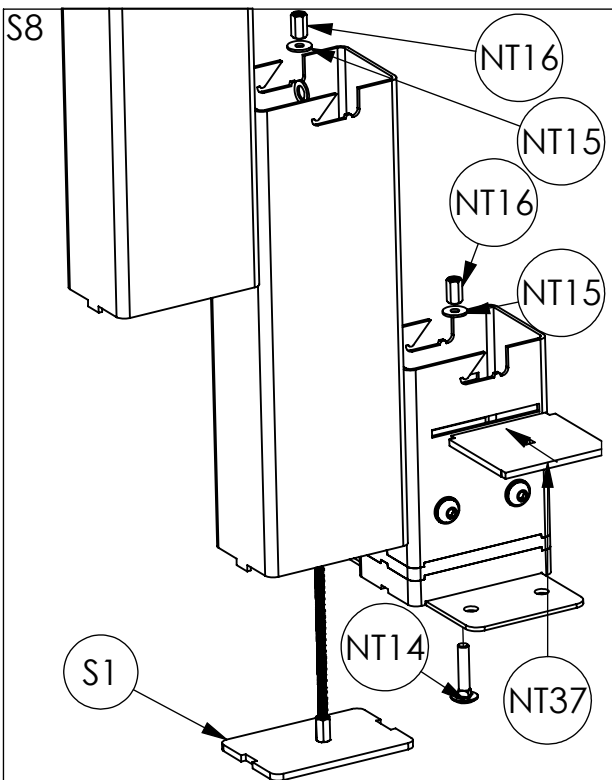
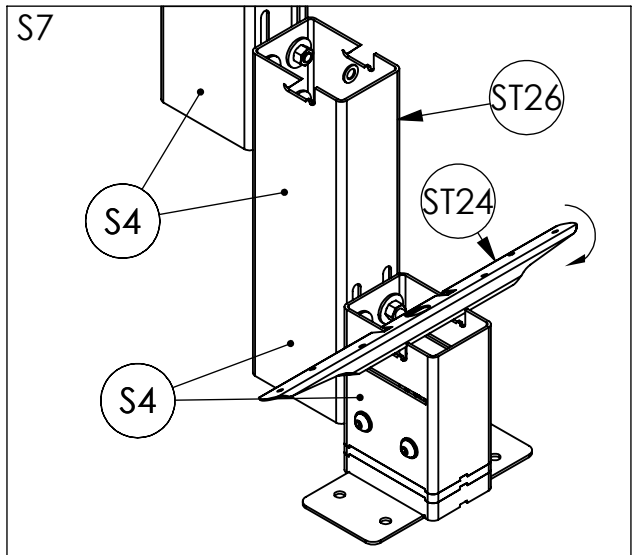
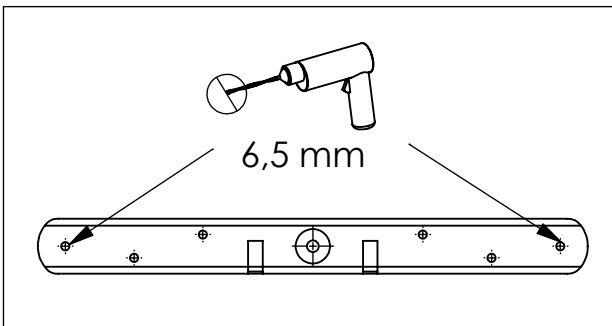
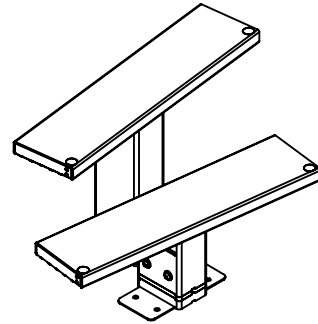
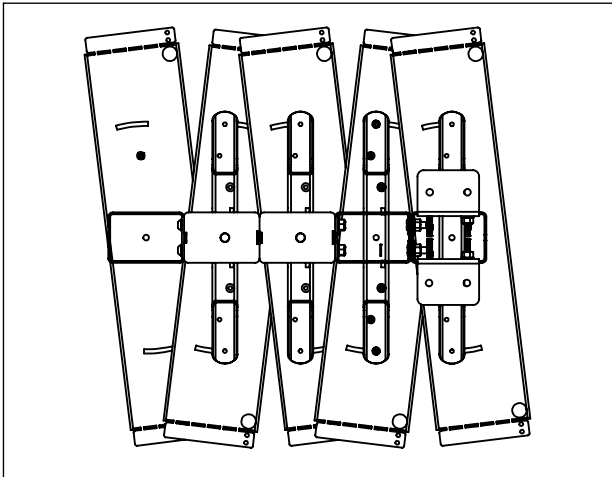
12 mm



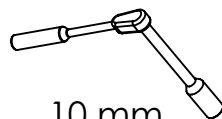
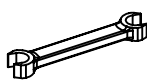
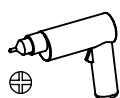
13 mm



17 mm

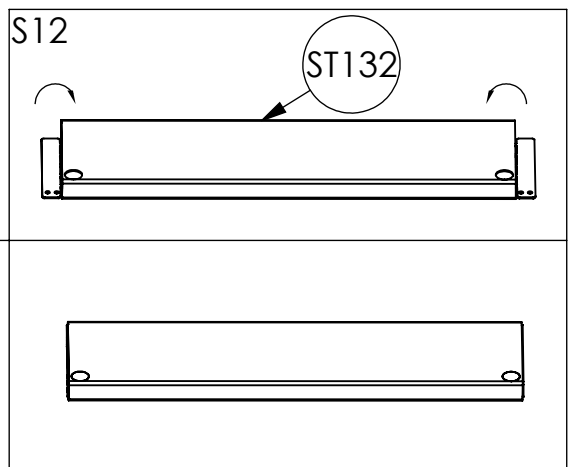
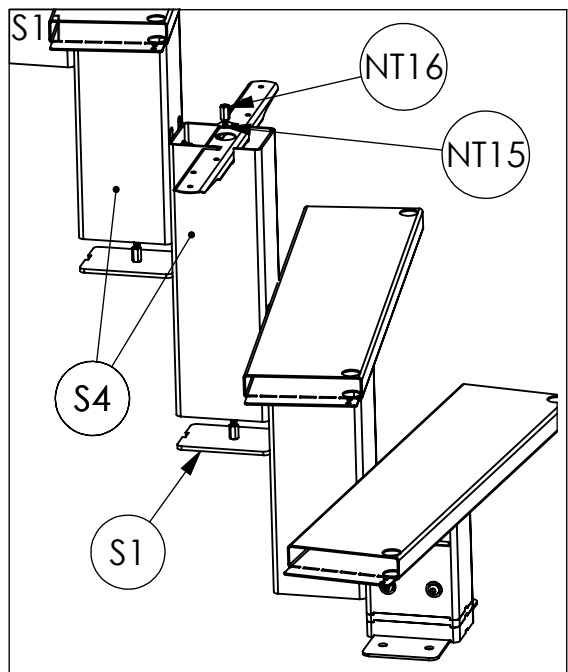
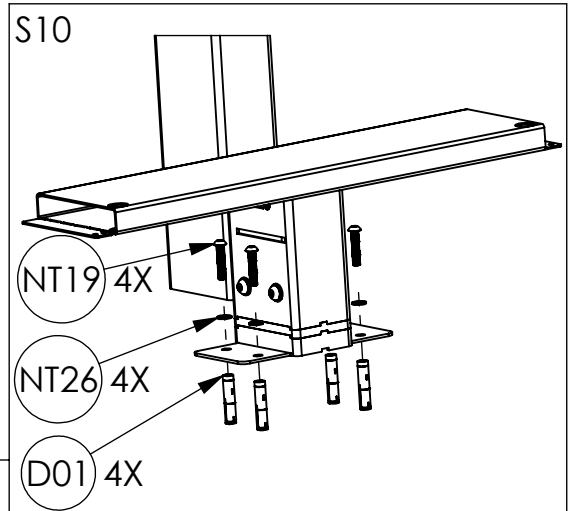
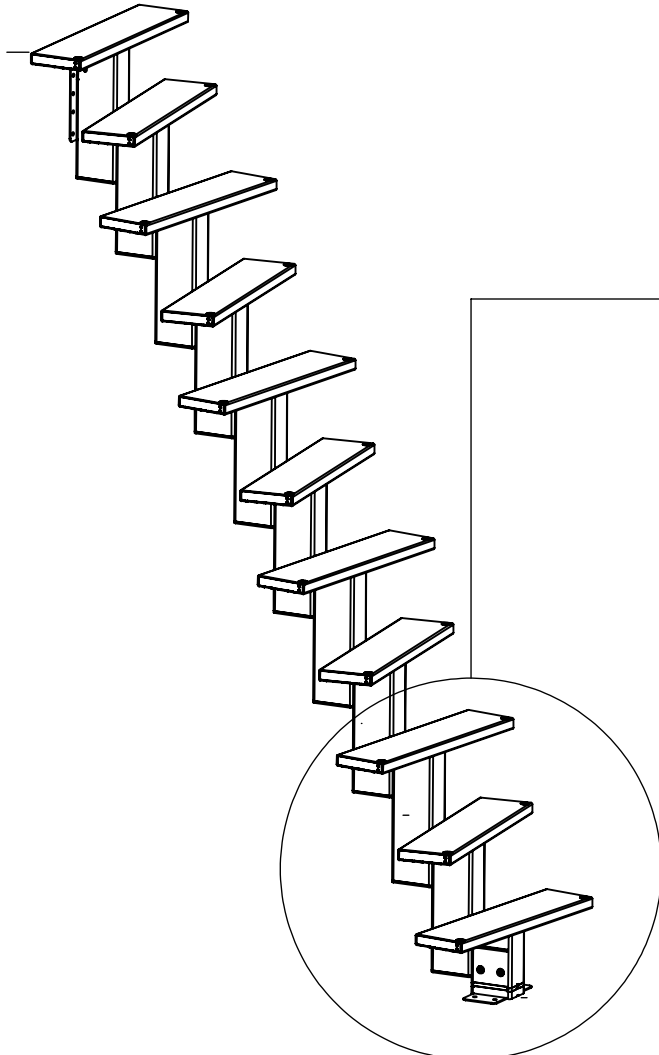


5

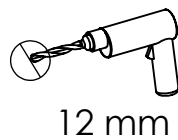


17 mm

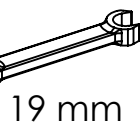
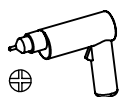
10 mm



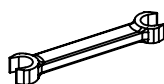
6



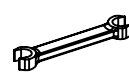
12 mm



19 mm



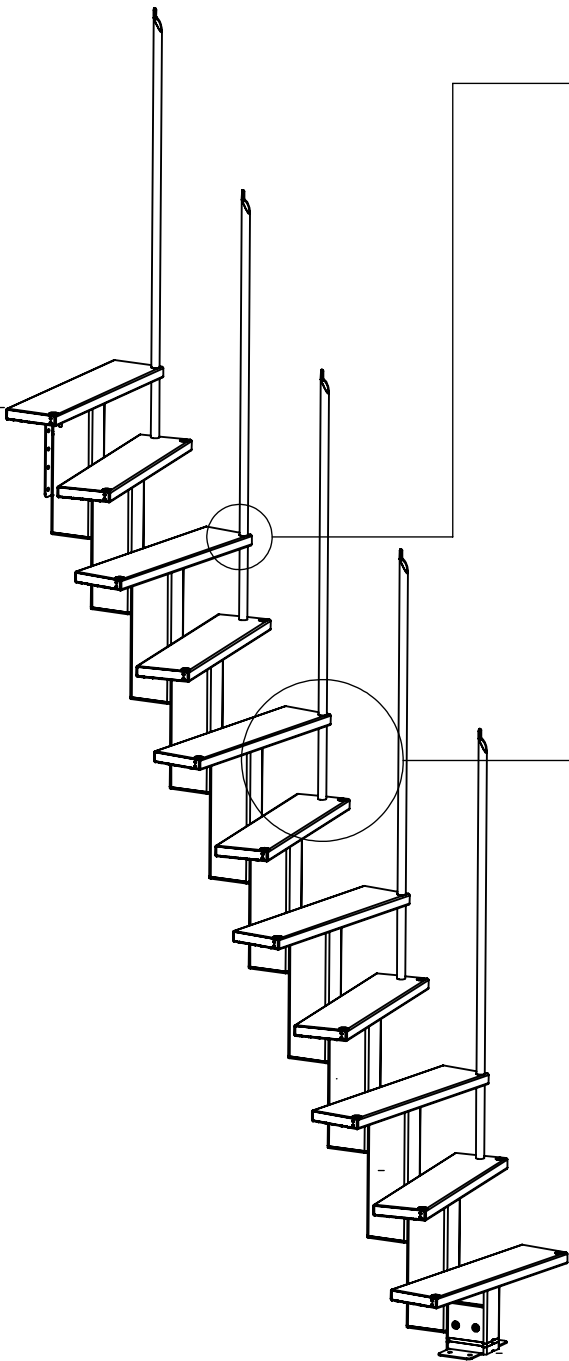
17 mm



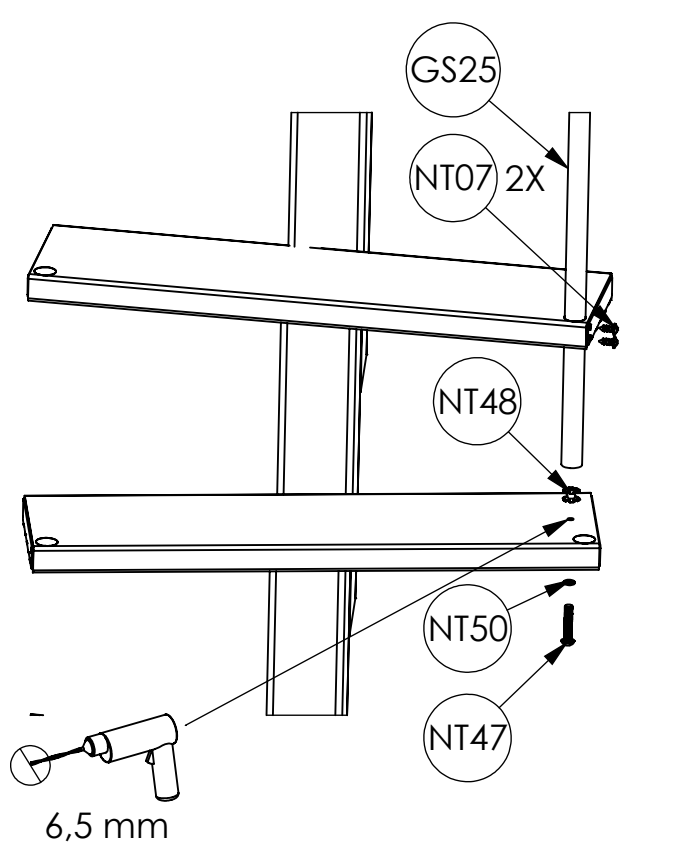
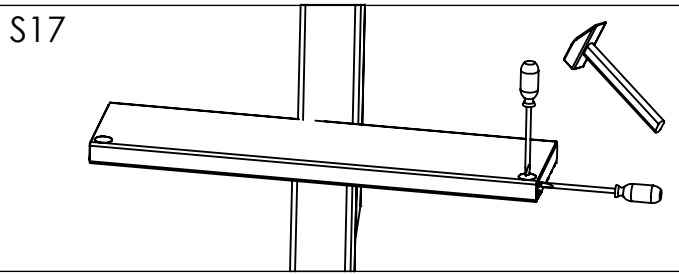
13 mm



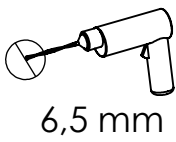
10 mm



S17



7



6,5 mm

