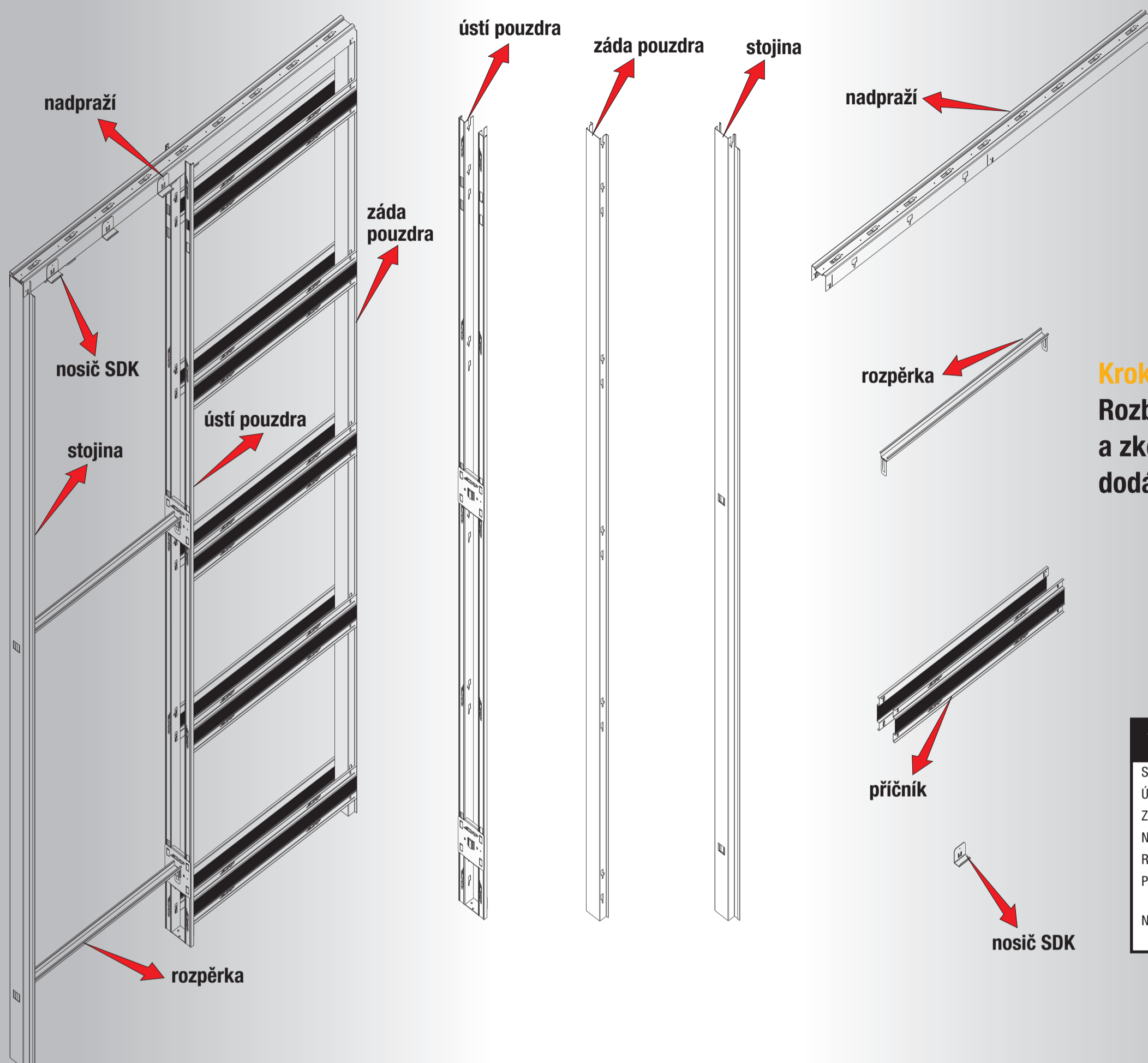


# MONTÁŽNÍ NÁVOD

## STAVEBNÍHO POUZDRA PROFIKIT

### DO SYSTÉMŮ SUCHÉ VÝSTAVBY

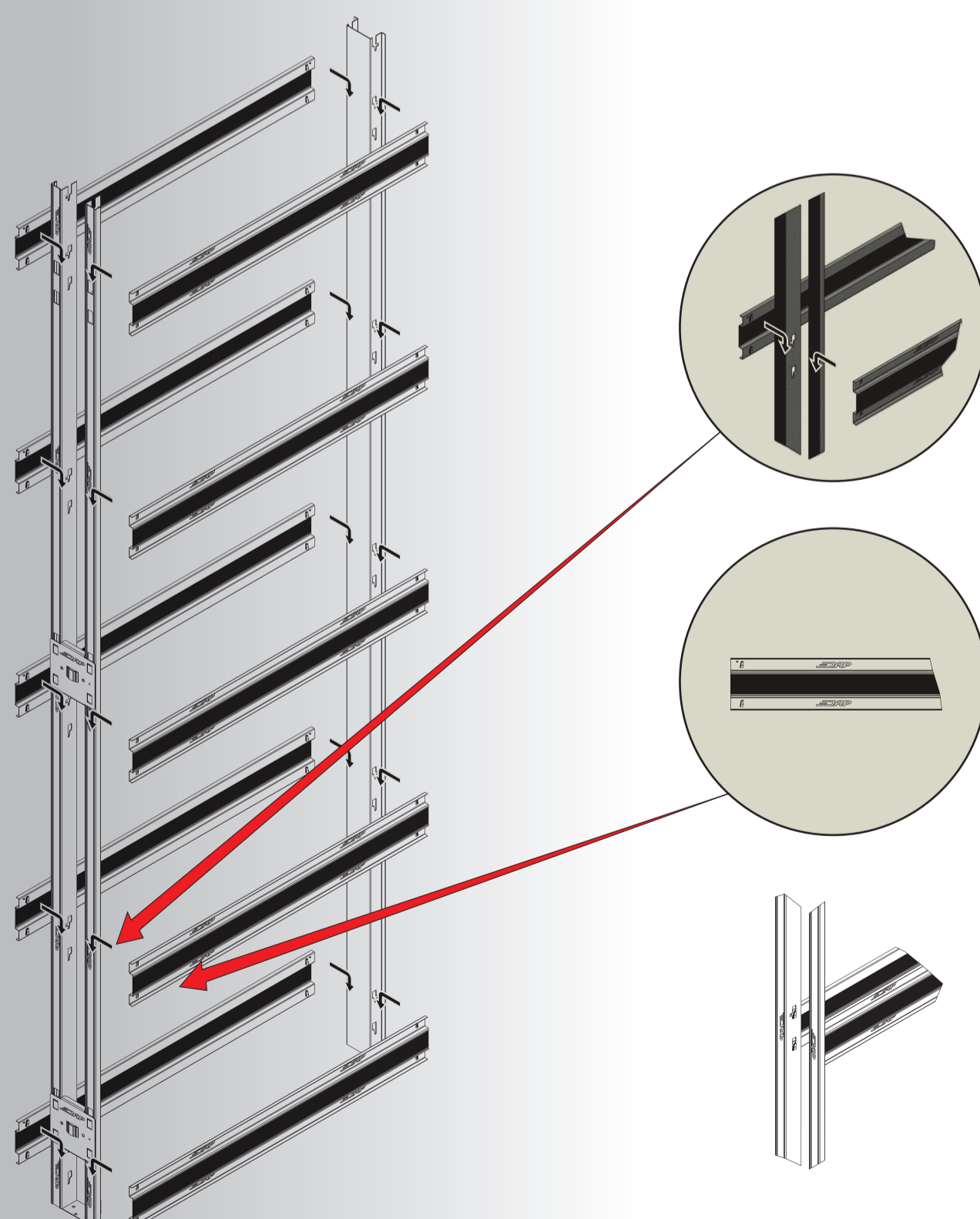


**Krok 1**  
 Rozbalit stavební pouzdro  
 a zkontrolovat úplnost  
 dodávky.

#### SEZNAM DÍLŮ STAVEBNÍHO POUZDRA PROFIKIT

Stojina	1 ks
Ústí pouzdra	1 ks
Záda pouzdra	1 ks
Nadpraží	1 ks
Rozpěrka	2 ks
Příčník	10–12 ks (závisí od výšky pouzdra)
Nosič SDK	4–6 ks (závisí na sílce průchodu)

### SESTAVENÍ POUZDRA



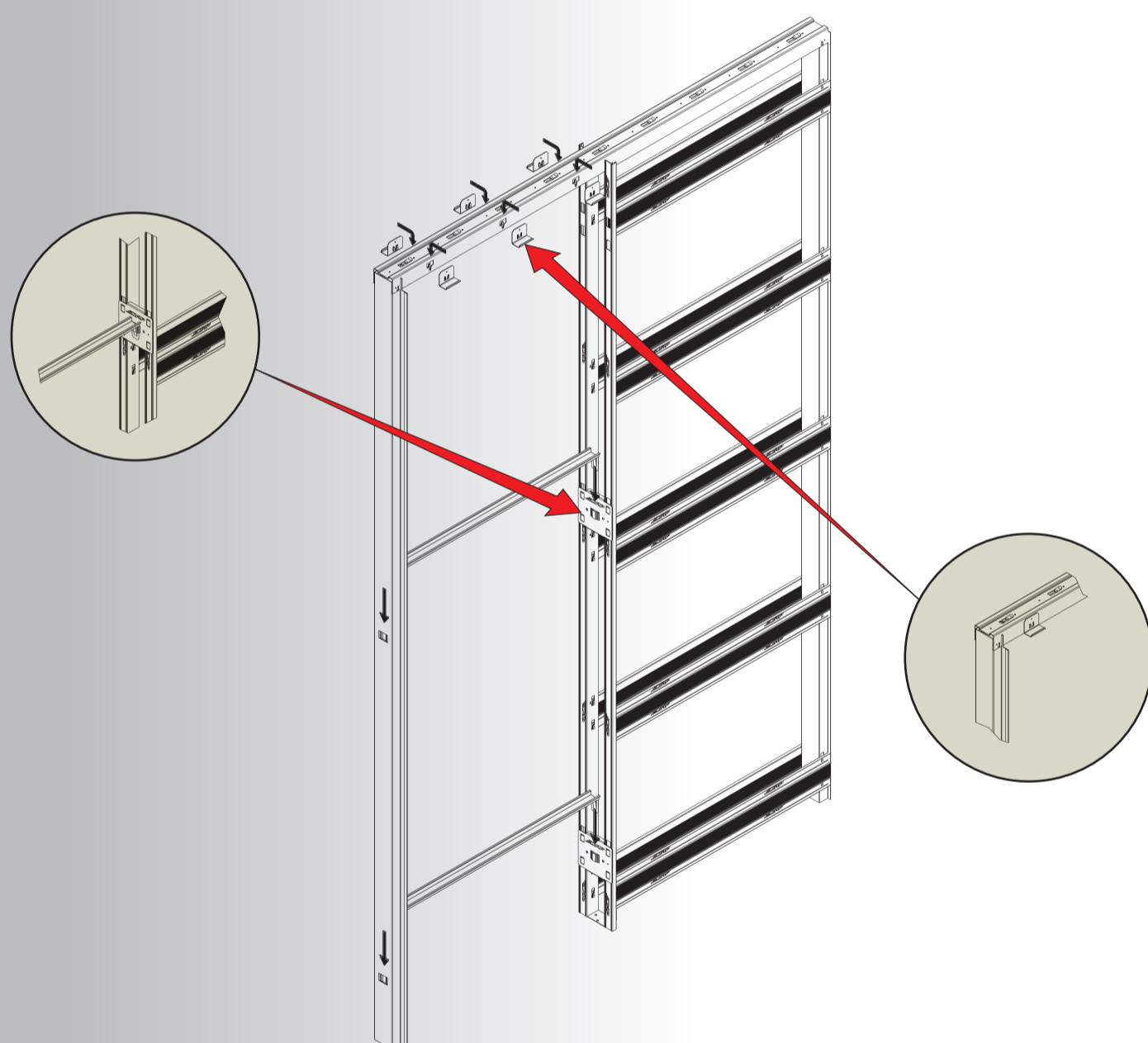
**Krok 2**  
 Položit si ústí pouzdra a záda pouzdra rovnoběžně na zem, tak aby nahoře byly ukončeny otvory zámků pro uložení nadpraží. Do otvorů na ústí pouzdra a zádech pouzdra zasunout příčníky až do jejich zaskočení zámků.

# MONTÁŽNÍ NÁVOD STAVEBNÍHO POUZDRA PROFIKIT DO SYSTÉMŮ SUCHÉ VÝSTAVBY



## Krok 3

Do nadpraží tlakem ruky nebo pomocí kladiva zasunout stojinu, ústí pouzdra a záda pouzdra.

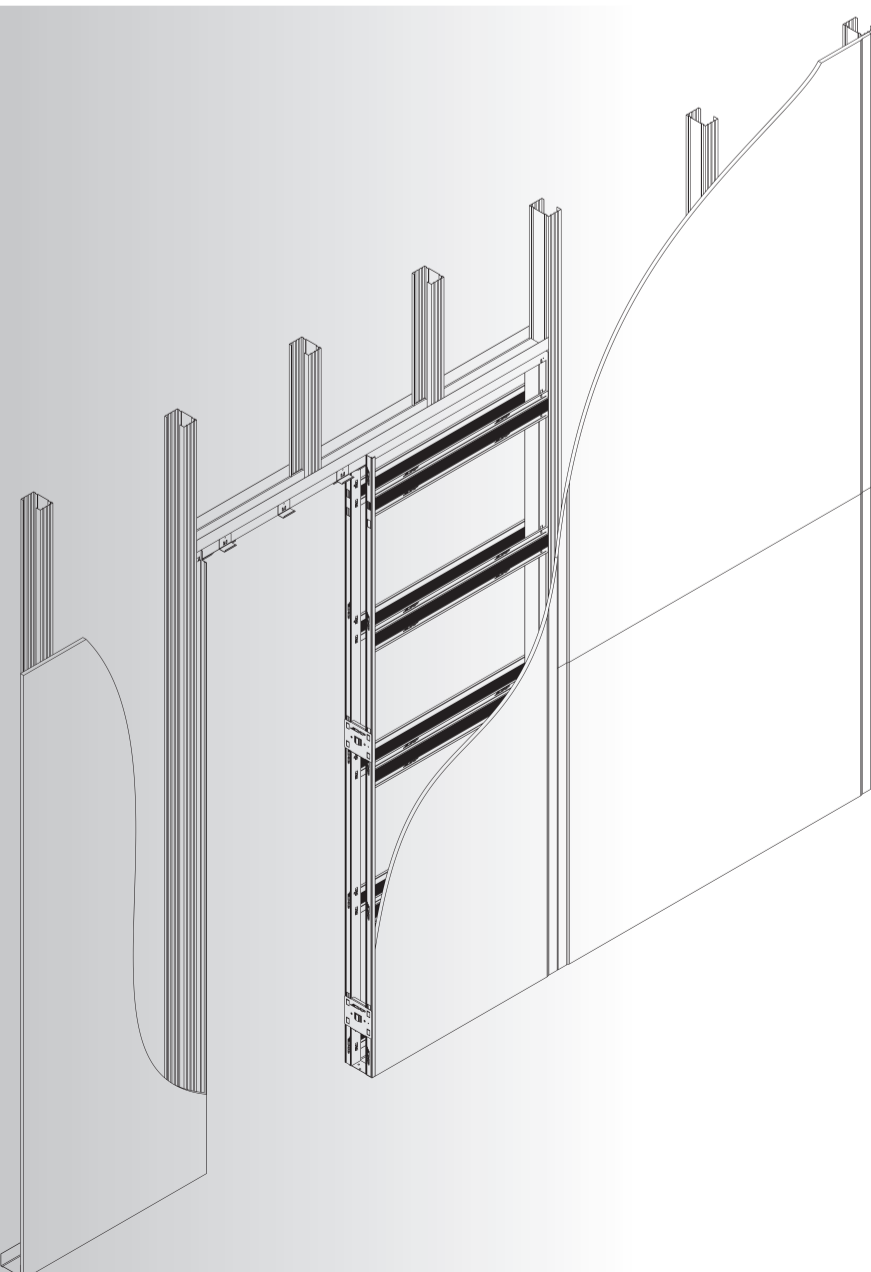


## Krok 4

Již ohnuté distanční vzpěry zasunout do prolisů ve stojině a ústí pouzdra.

## Krok 5

Zasunout nosiče SDK do nadpraží.



## Krok 6

Stavební pouzdro Profikit je připraveno k zabudování do příčky. Pouzdro vždy usadit na výšku dokončené podlahy.