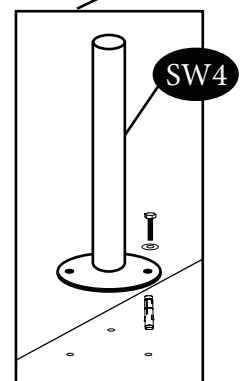
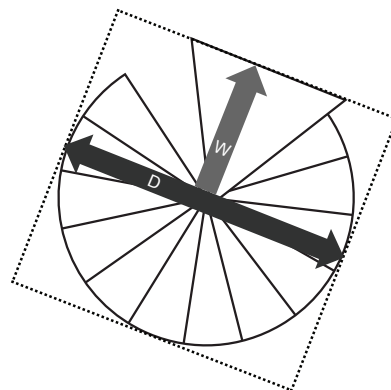
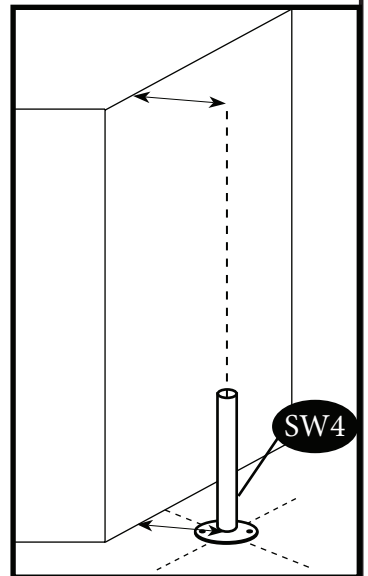
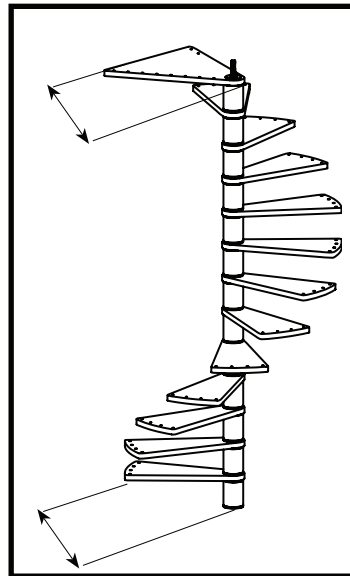
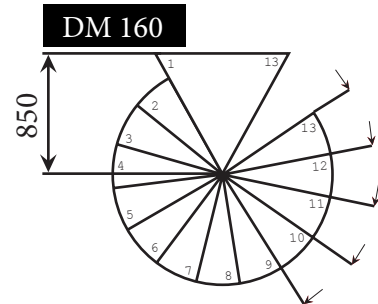
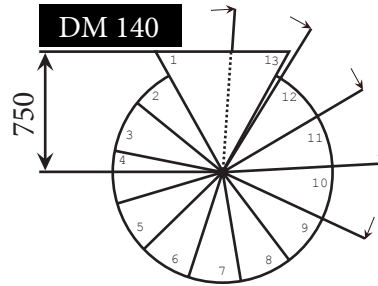
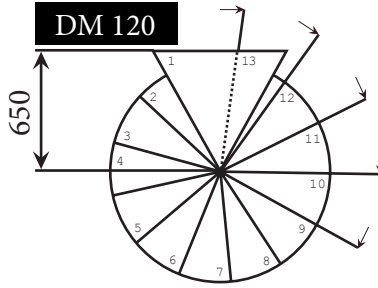
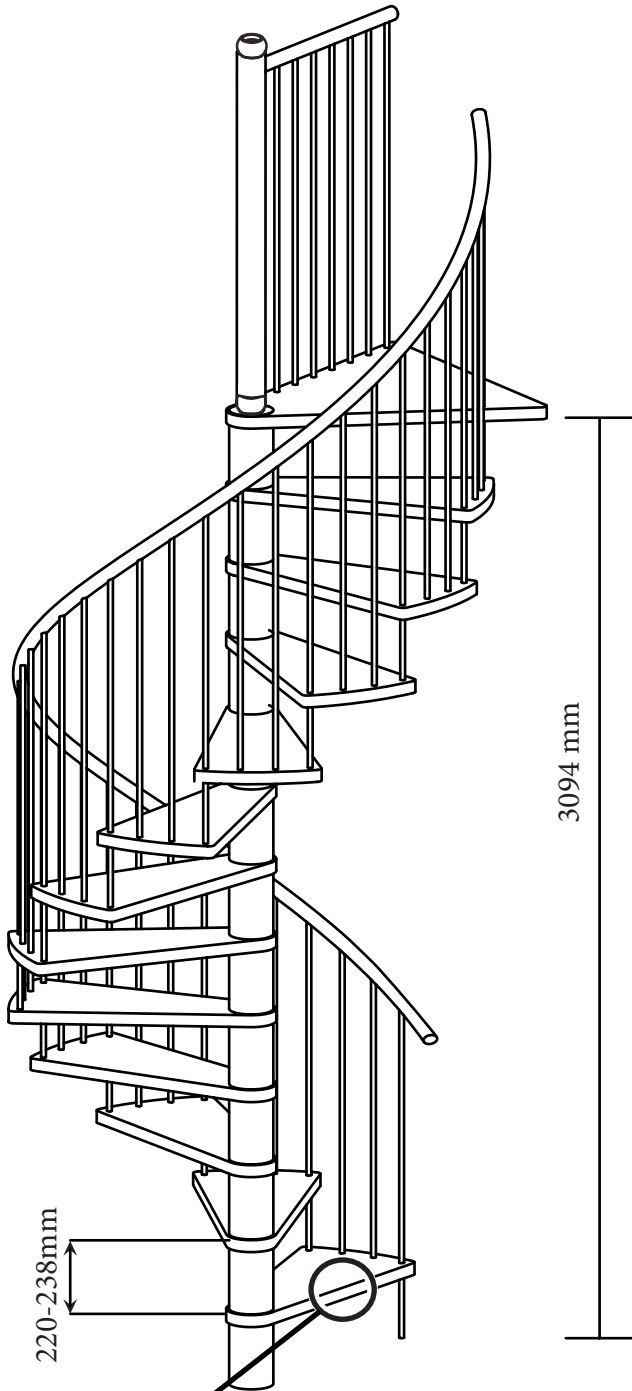


DM 160 | DM 140 | DM 120

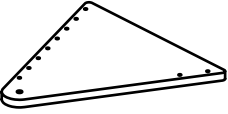
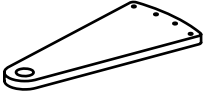
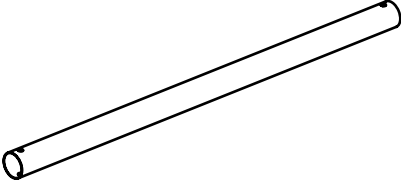
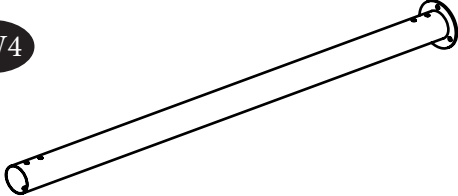
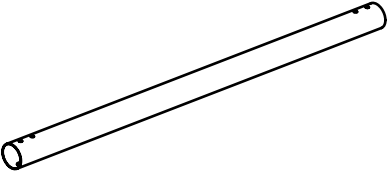
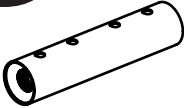
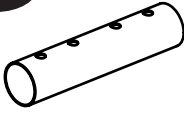
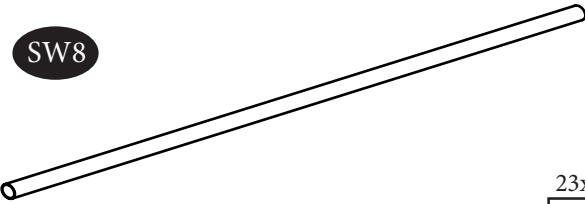
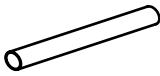
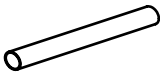
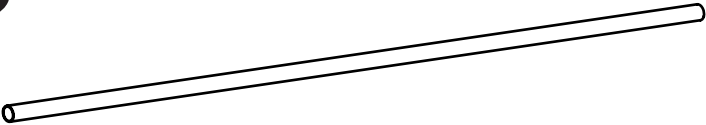
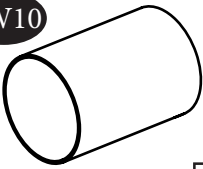

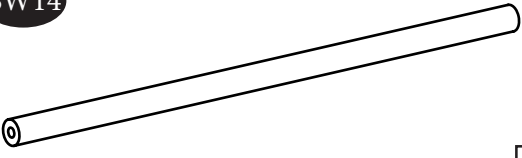
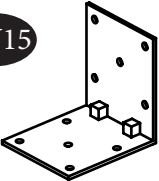
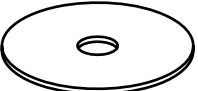
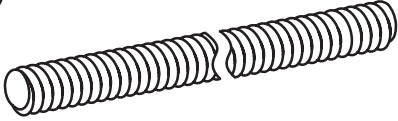
9	10	11	12	13	
1980	2200	2420	2640	2860	mm
-	-	-	-	-	
2142	2380	2618	2856	3094	mm
232°	258°	284°	310°	336°	
236°	262°	288°	314°	340°	
205°	228°	251°	273°	296°	

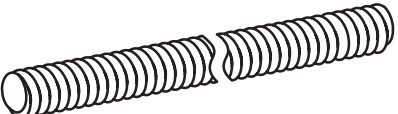

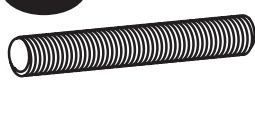
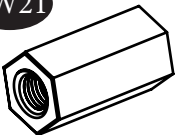

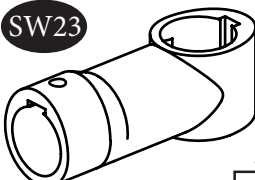
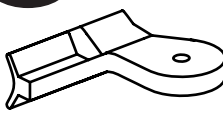



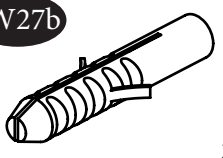
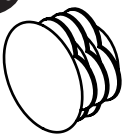
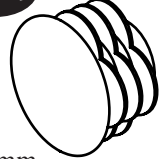




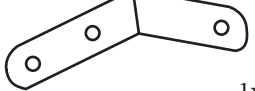


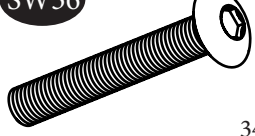
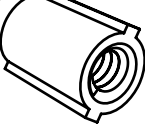
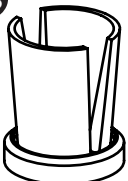
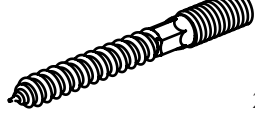
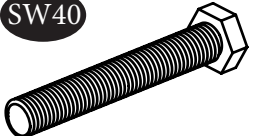
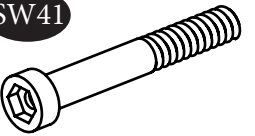
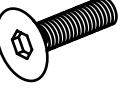



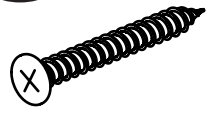


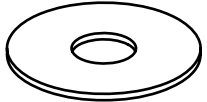





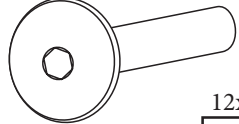
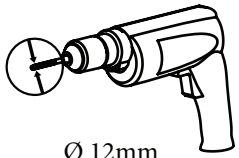
max. 200kg

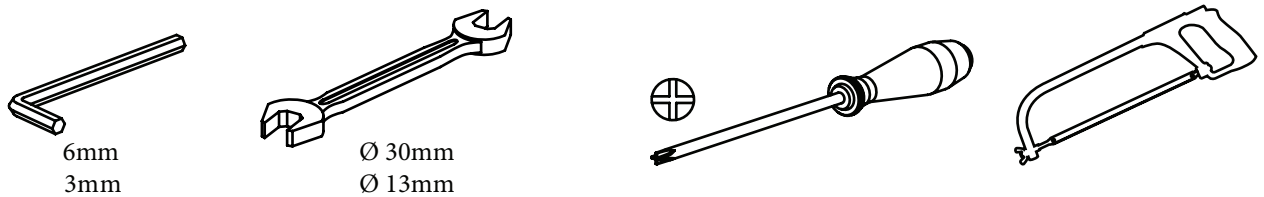


	W	D
120	600-650 mm	> 1200 mm
140	700-750 mm	> 1400 mm
160	800-850 mm	> 1600 mm

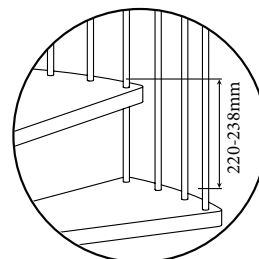
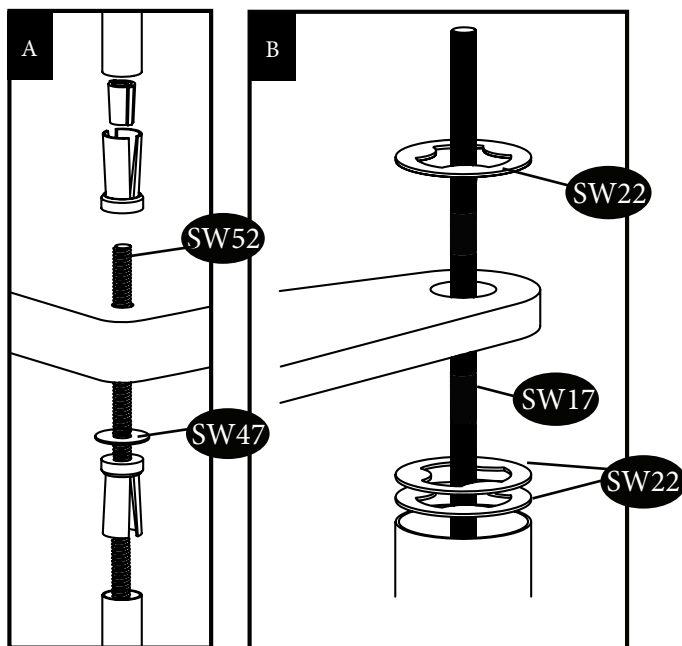
<p>SW1</p>  <p>1x</p>	<p>SW2</p>  <p>12x</p>	
<p>SW3</p>  <p>910x50x1mm</p> <p>1x</p>	<p>SW4</p>  <p>Ø60,2x1050mm</p> <p>1x</p>	
<p>SW5</p>  <p>Ø60,2x1050mm</p> <p>1x</p>	<p>SW6</p>  <p>Ø51x2,6x220mm</p> <p>1x</p>	<p>SW7</p>  <p>Ø51x2,6x220mm</p> <p>1x</p>
<p>SW8</p>  <p>Ø22x1x840mm</p> <p>23x</p>	<p>SW11</p>  <p>Ø22x1x175mm</p> <p>14x</p>	<p>SW12</p>  <p>Ø22x1x70mm</p> <p>1x</p>
<p>SW9</p>  <p>Ø22x1x1100mm</p> <p>24x</p>		<p>SW10</p>  <p>Ø127x2,9x179mm</p> <p>13x</p>
<p>SW13</p>  <p>Ø40x400mm</p> <p>12x</p>	<p>SW14</p>  <p>950x40mm</p> <p>1x</p>	
<p>SW15</p>  <p>90x90x80x1,5mm</p> <p>2x</p>	<p>SW16</p>  <p>Ø100x3 d21mm</p> <p>1x</p>	<p>SW17</p>  <p>M20 x 1210 mm</p> <p>1x</p>

<p>SW18</p>  <p>M20x900mm</p> <p>1x</p>	<p>SW19</p>  <p>Ø15x50mm</p> <p>11x</p>	<p>SW20</p>  <p>M10x120mm</p> <p>1x</p>	
<p>SW21</p>  <p>M20x60mm DIN6334</p> <p>1x</p>	<p>SW22</p>  <p>Ø127x3mm</p> <p>104x</p>	<p>SW23</p>  <p>3x</p>	<p>SW24</p>  <p>46x</p>
<p>SW25</p>  <p>Ø50mm</p> <p>2x</p>	<p>SW26</p>  <p>46x</p>	<p>SW27a</p>  <p>Ø8mm</p> <p>10x</p>	<p>SW27b</p>  <p>Ø12mm</p> <p>2x</p>
<p>SW28</p>  <p>Ø22mm</p> <p>1x</p>	<p>SW29</p>  <p>Ø35mm</p> <p>1x</p>	<p>SW30</p>  <p>M20 DIN934</p> <p>1x</p>	<p>SW30a</p>  <p>M20 DIN439B</p> <p>1x</p>
<p>SW31</p>  <p>Ø40mm</p> <p>4x</p>	<p>SW32</p>  <p>M5 DIN934</p> <p>46x</p>	<p>SW33</p>  <p>37x28x12mm</p> <p>1x</p>	<p>SW34</p>  <p>M6 DIN562</p> <p>6x</p>
<p>SW35</p>  <p>M8x55mm</p> <p>3x</p>	<p>SW36</p>  <p>M10x70mm</p> <p>34x</p>	<p>SW37</p>  <p>M10</p> <p>50x</p>	<p>SW38</p>  <p>74x</p>
<p>SW39</p>  <p>M10x100mm</p> <p>2x</p>	<p>SW40</p>  <p>M8x55mm DIN933</p> <p>3x</p>	<p>SW41</p>  <p>M8x55mm DIN6912</p> <p>6x</p>	<p>SW42</p>  <p>M5x20mm DIN7991</p> <p>46x</p>

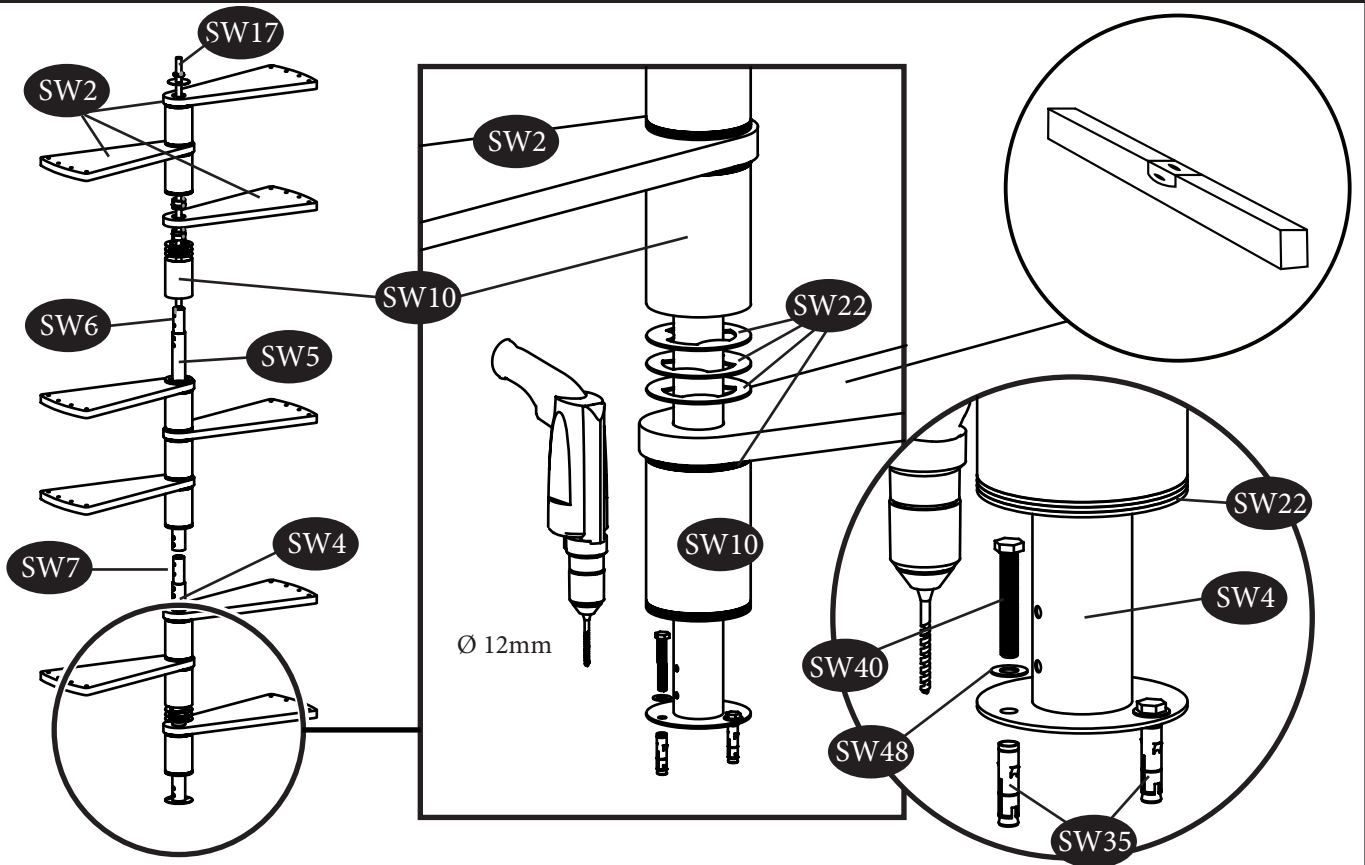
<p>SW43</p>  <p>M6x6mm DIN914</p> <p>6x</p>	<p>SW44</p>  <p>Ø6x50mm</p> <p>10x</p>	<p>SW45</p>  <p>Ø6x30mm</p> <p>10x</p>	<p>SW46</p>  <p>Ø3,9x19mm</p> <p>2x</p>
<p>SW47</p>  <p>Ø30x3mm</p> <p>112x</p>	<p>SW48</p>  <p>Ø16mm</p> <p>3x</p>	<p>SW49</p>  <p>8x</p>	<p>SW50</p>  <p>Ø3,5x25mm</p> <p>117x</p>
<p>SW51</p>  <p>Ø4x25mm</p> <p>46x</p>	<p>SW52</p>  <p>M10x300mm</p> <p>12x</p>	<p>SW53</p>  <p>M10x35mm</p> <p>12x</p>	 <p>Ø 12mm Ø 8mm Ø 1,5mm</p>



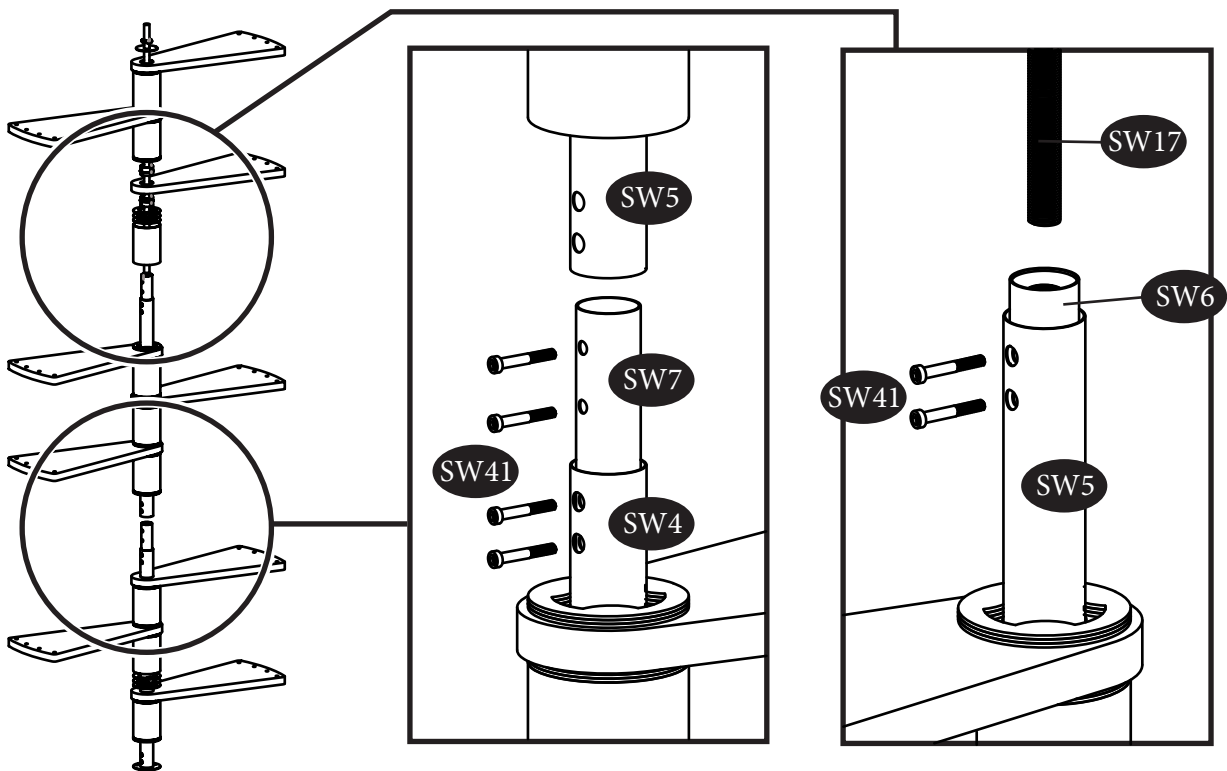
1



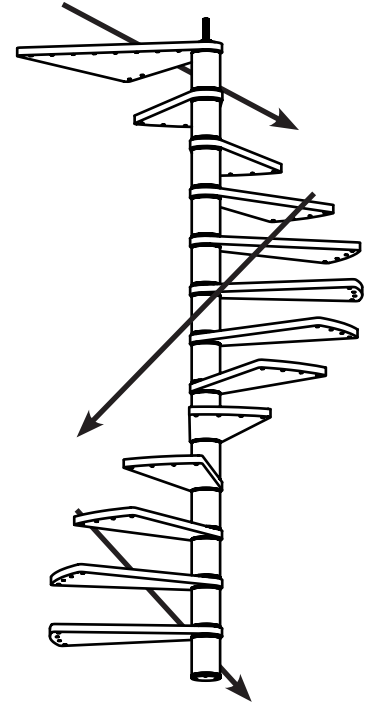
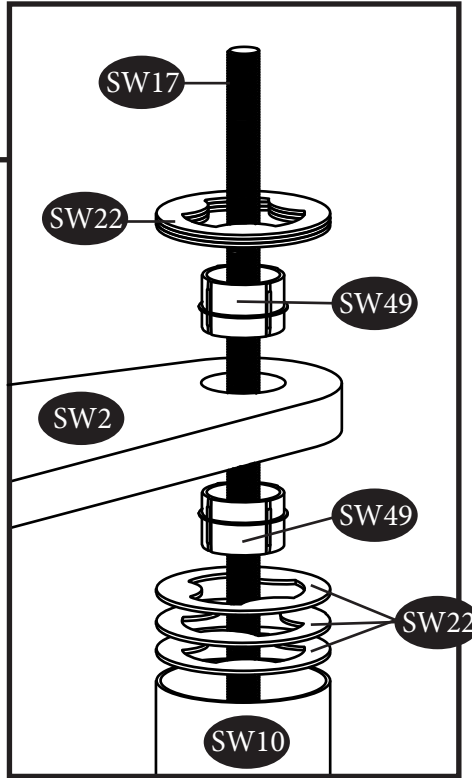
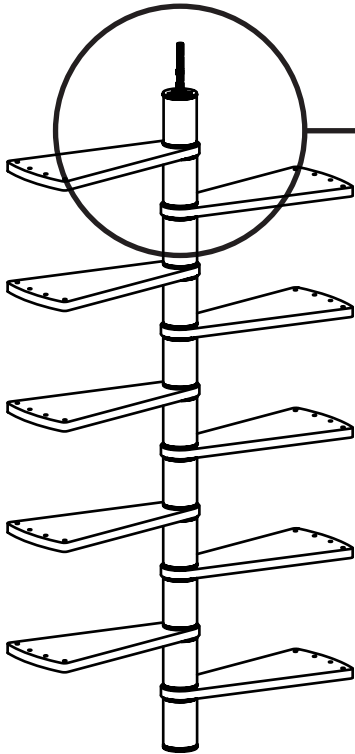
A	
0 x SW47 =	220 mm
1 x SW47 =	223 mm
2 x SW47 =	226 mm
3 x SW47 =	229 mm
4 x SW47 =	232 mm
5 x SW47 =	235 mm
6 x SW47 =	238 mm
B	
2 x SW22 =	220 mm
3 x SW22 =	223 mm
4 x SW22 =	226 mm
5 x SW22 =	229 mm
6 x SW22 =	232 mm
7 x SW22 =	235 mm
8 x SW22 =	238 mm



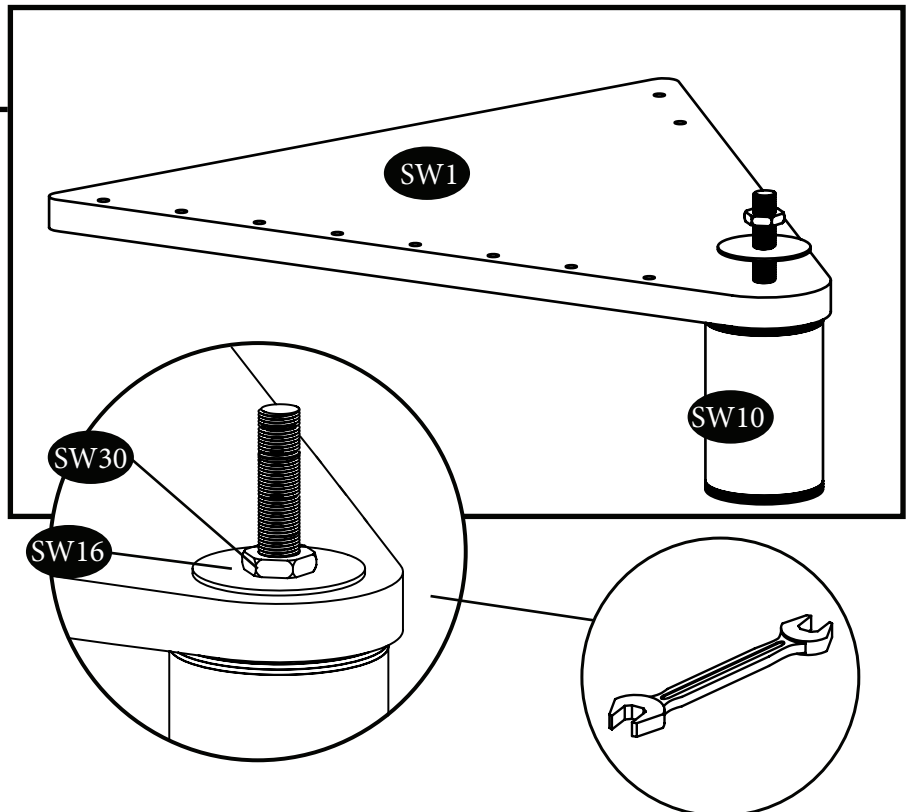
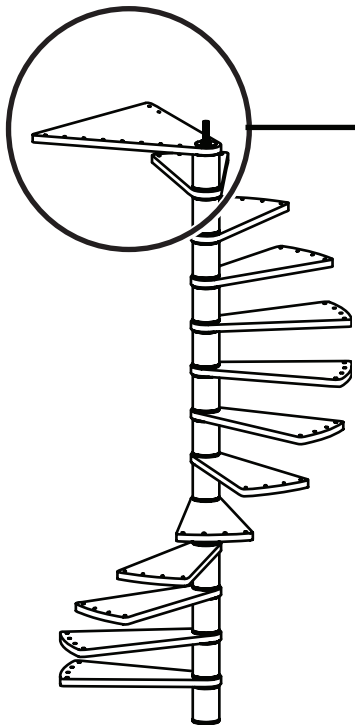
2



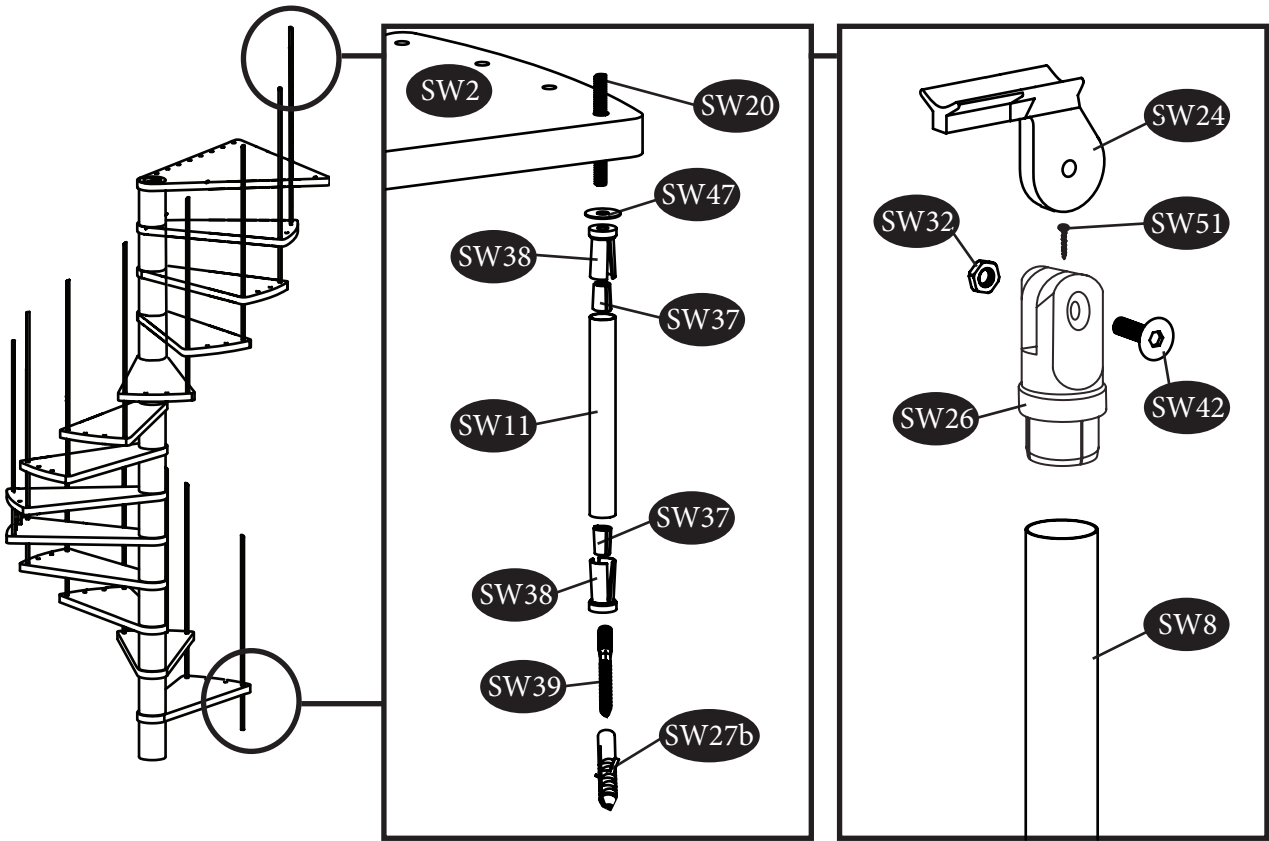
3



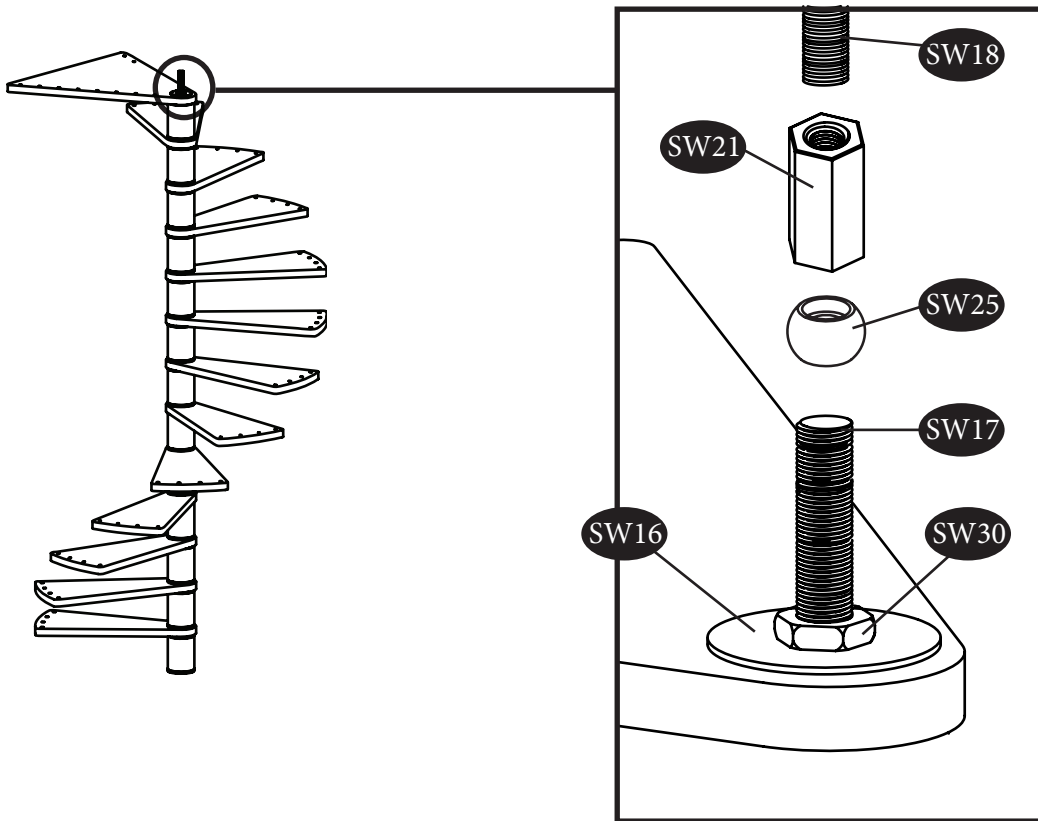
4



5

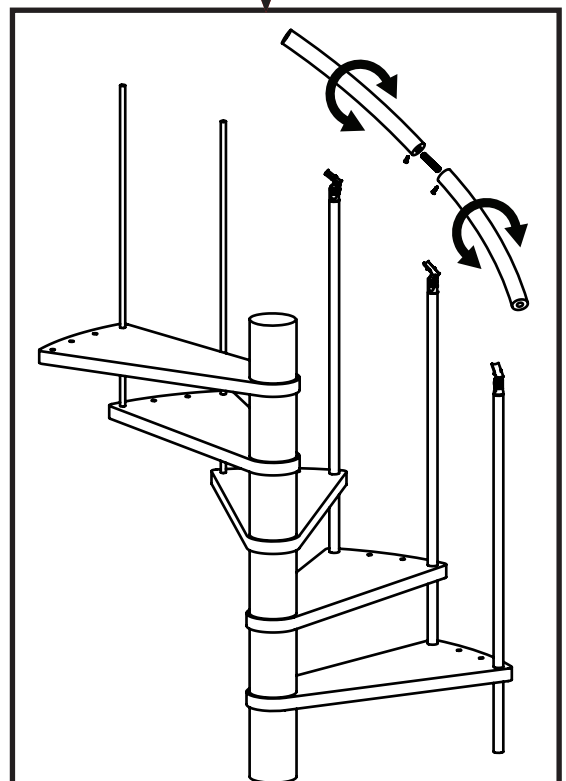
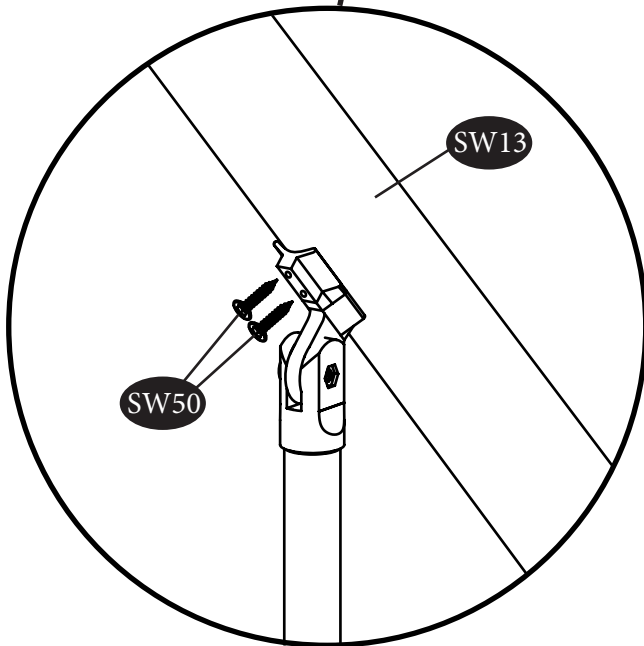
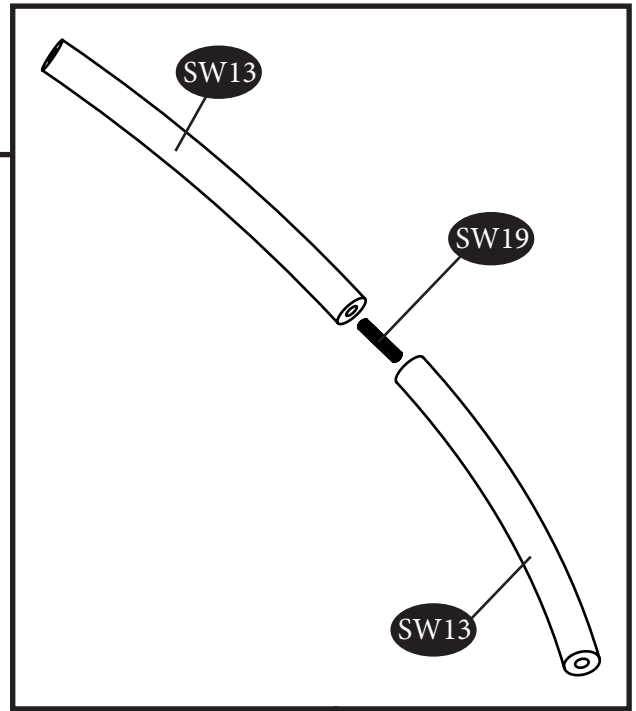
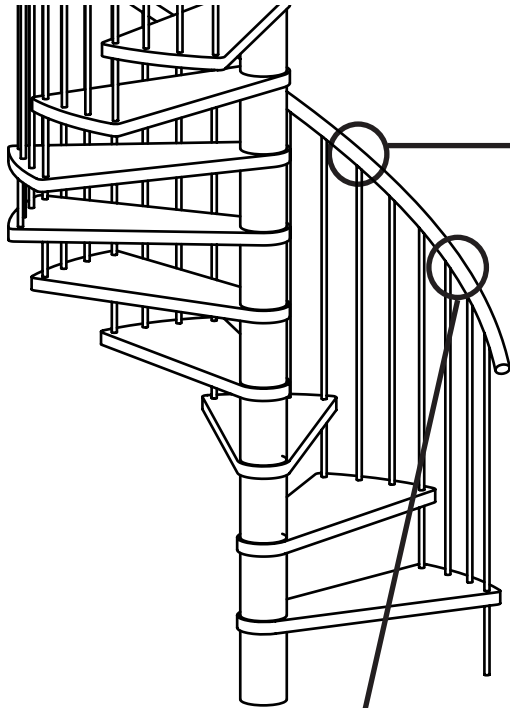


8

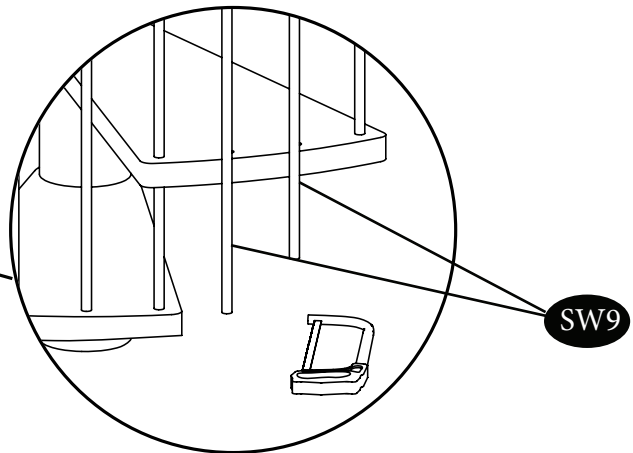
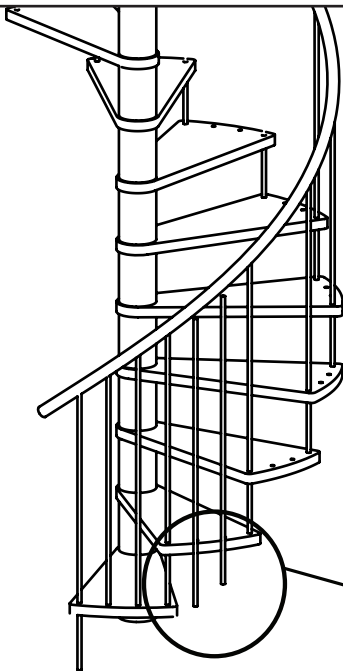
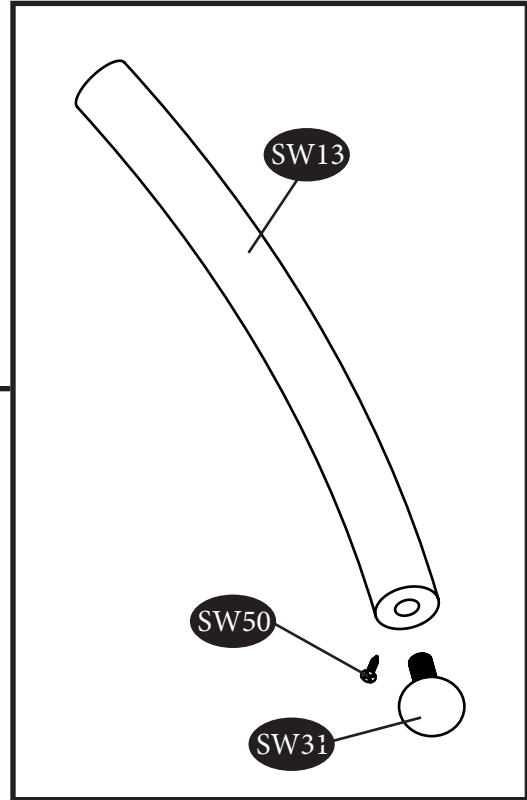
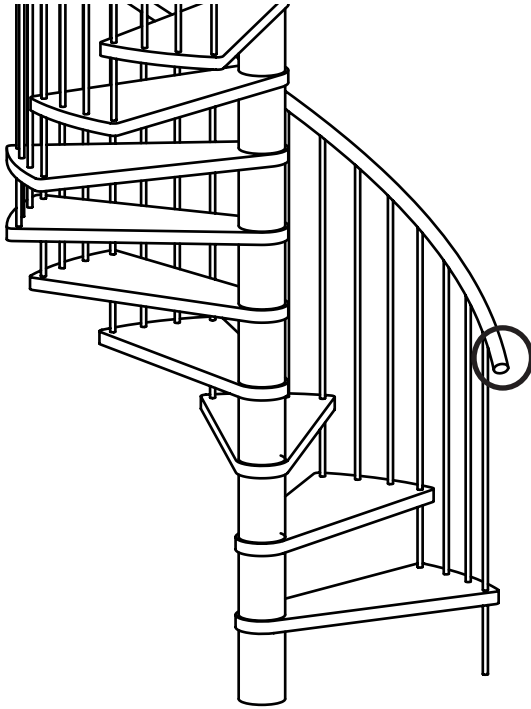


9

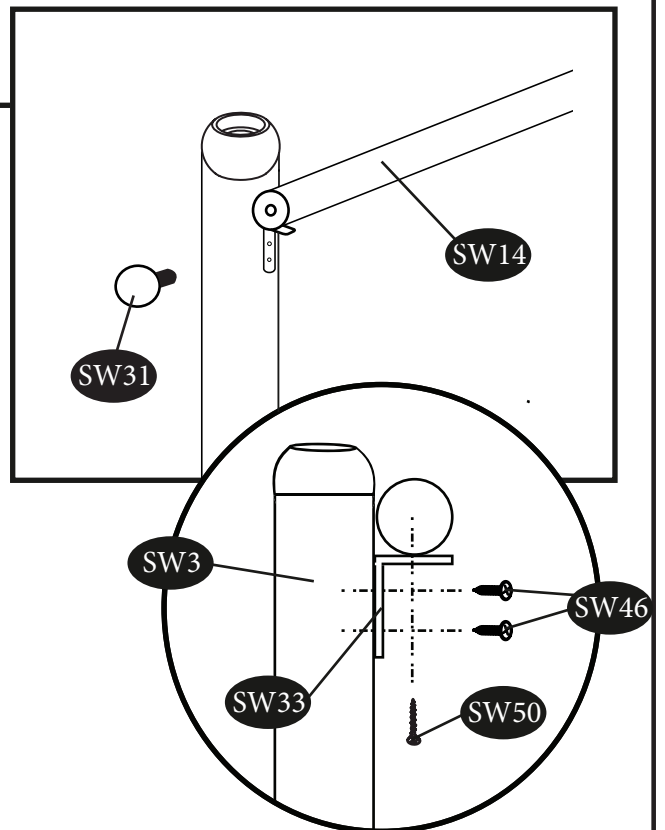
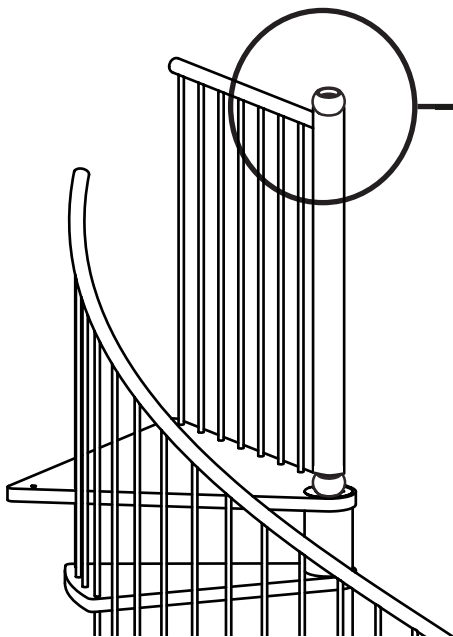
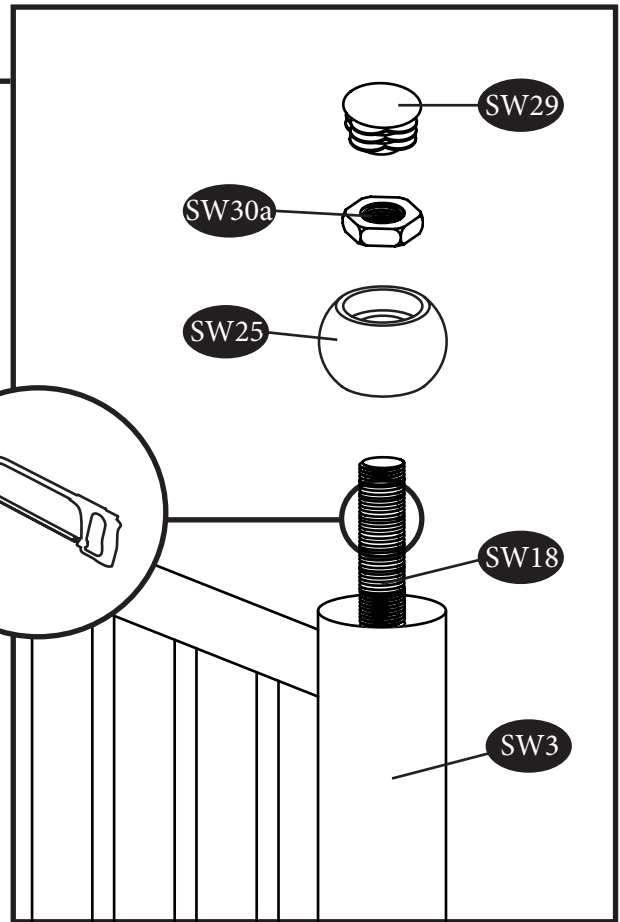
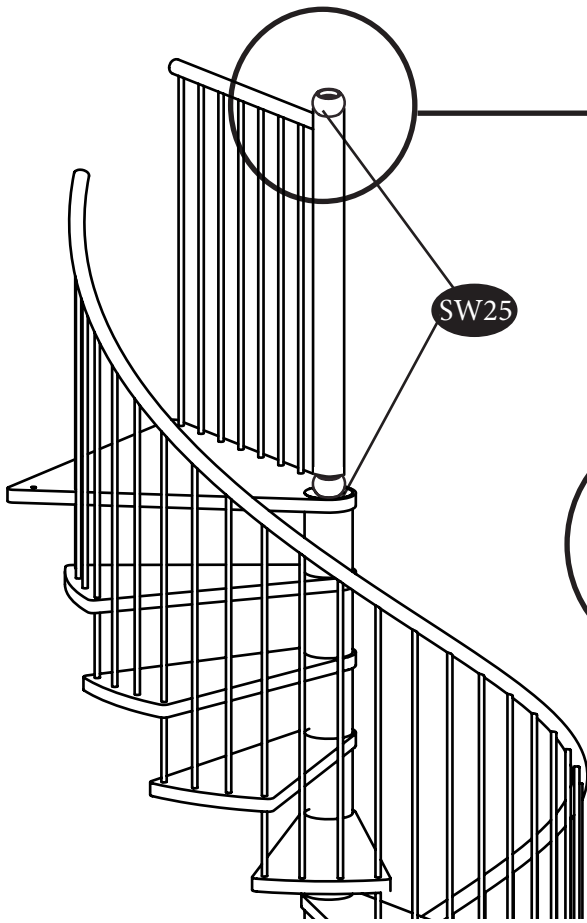
10



11



12



13

