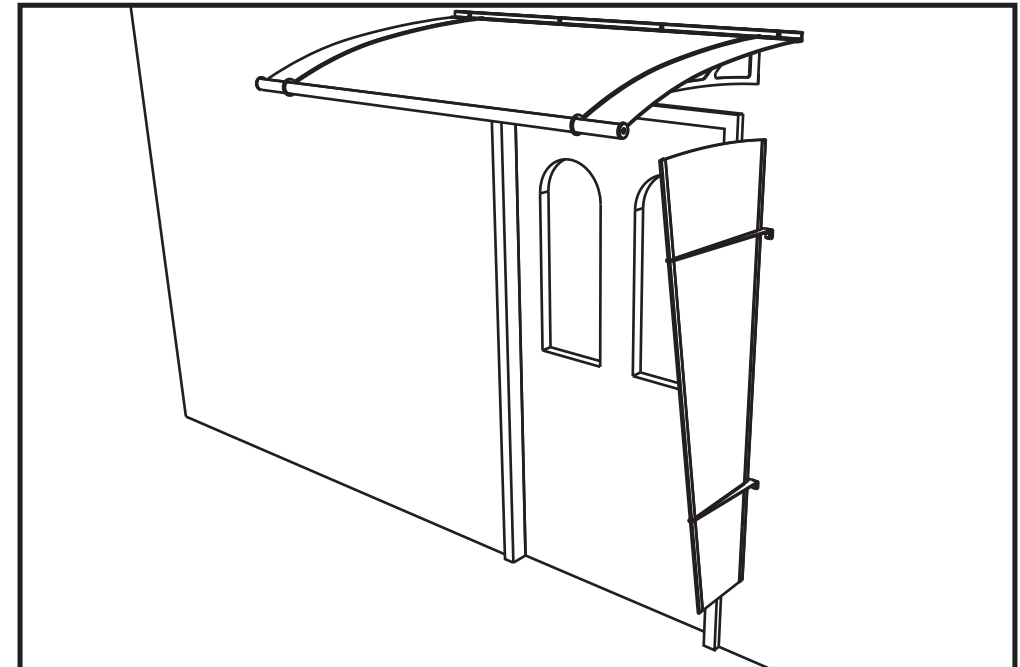
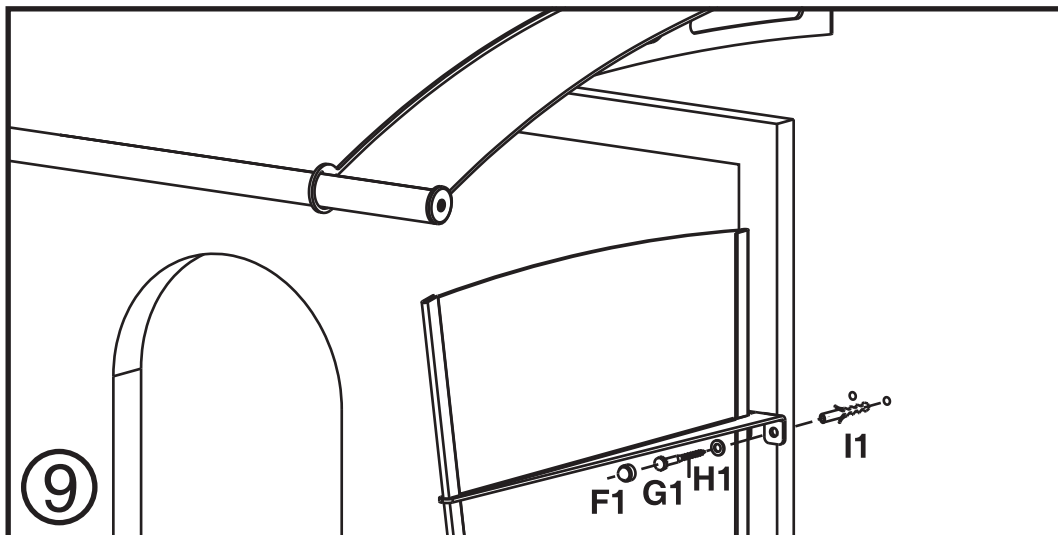
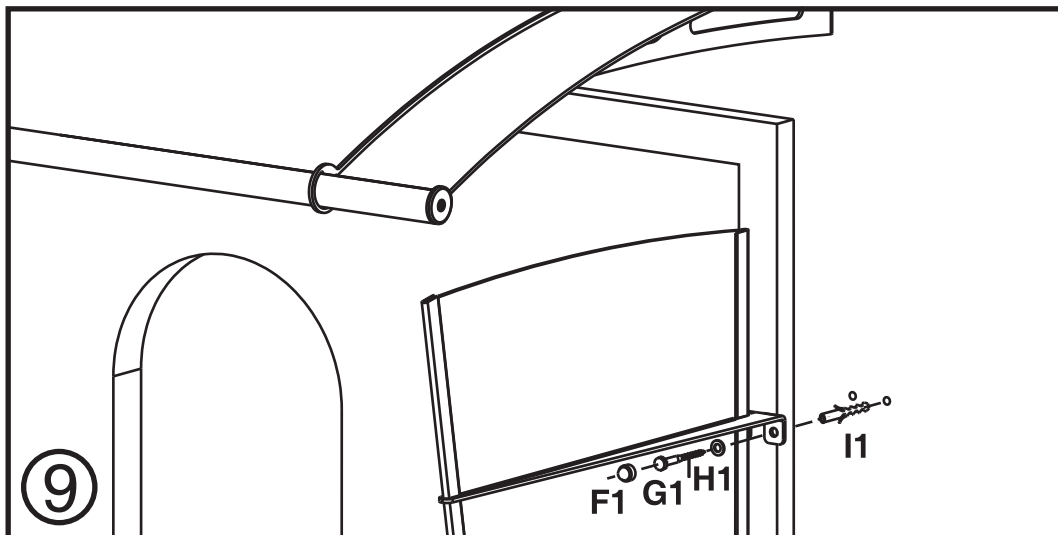
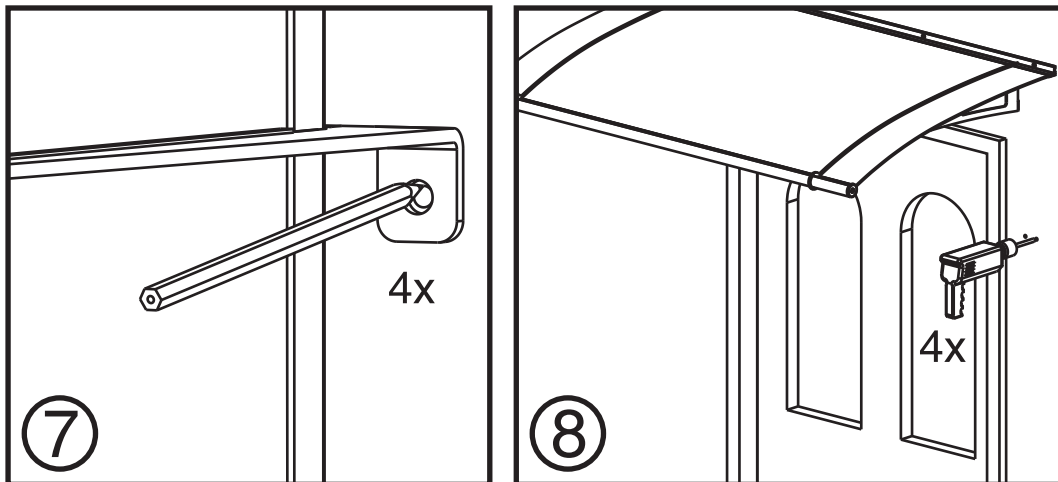
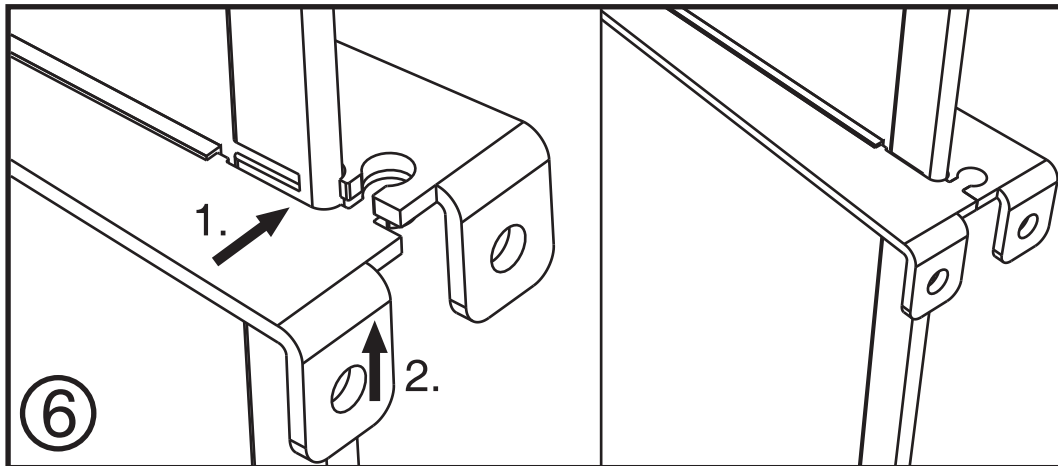


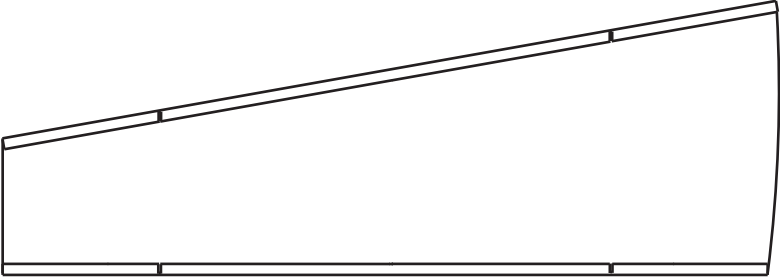
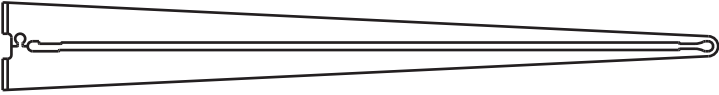
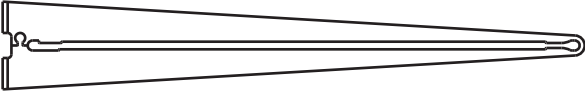







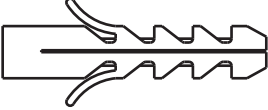
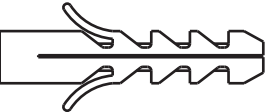
Lightline

SEITENBLENDE



Achtung!
Vor Montage der Blende Beschaffenheit Ihres Mauerwerks überprüfen, ggf. müssen andere Schrauben u. Dübel (z.B. Hohlraumdübel o. ä.), als im beigefügten Montage-Set verwendet werden.

Reinigungshinweis:
Acrylglas und Metall nicht mit lösungsmittelhaltigen oder scheuernden Reinigungsmittel bearbeiten. Verwenden Sie nur eine milde Seifenlauge mit einem weichen, nicht scheuernden Tuch.

A1			1x
B1			1x
C1			1x
D1			2x
E1			2x
F1			4x
G1	  DIN 571 8x50		4x
H1			4x
I1	 S10		4x

